

La série STEYR ABSOLUT CVT jusqu'à 302 ch

L'EXPÉRIENCE

ABSOLUT



Votre partenaire de confiance.

STEYR
TRAKTOREN

LA **TECHNOLOGIE** DE POINTE POUR LES LEADERS DU MONDE AGRICOLE

Votre entreprise est unique et vous avez besoin de l'équilibre parfait entre puissance, confort et technologie pour augmenter votre rendement avec les mêmes intrants.

Résultat : l'ABSOLUT CVT, prêt à accroître votre potentiel

La nouvelle série de tracteurs STEYR ABSOLUT CVT place la barre très haut en matière de machines agricoles modernes. Profitez de ses atouts : nouvelle cabine insonorisée ABSOLUT CVT, environnement de travail spacieux, puissance moteur de 302 ch, châssis compact, pneus majorés et connectivité embarquée dernier cri. Que vous soyez conducteur ou gestionnaire de flotte, nos modèles phare cochent toutes les bonnes cases pour les exigences les plus élevées en termes de productivité, de confort et de réduction des coûts de possession grâce à la technologie.

» Entrez dans votre zone de confort. Fabriqué en Autriche.



04 – 05

Les nouveautés

20 – 21

Zone d'attelage arrière

06 – 07

**ABSOLUT CVT
en un coup d'œil**

22 – 23

**Transmission
et sécurité**

08 – 09

**Packs
ABSOLUT**

24 – 25

**Agriculture de Précision
S-TECH**

10 – 13

Toute nouvelle cabine

26 – 27

S-FLEET

14 – 15

Moteur

28 – 29

Service STEYR

16 – 17

Transmission CVT

30 – 31

Spécifications

18 – 19

Zone d'attelage avant

LA PASSION **AUTRICHIENNE** AU CŒUR DE SA CONCEPTION ET SA FABRICATION



ABSOLUT CVT MODÈLE	Puissance nominale du moteur ECE R120 ¹⁾ [kW/ch]	Puissance moteur max. ECE R120 ¹⁾ [kW/ch]	Puissance nominale du moteur ECE R120 ¹⁾ PowerPlus ²⁾ [kW/ch]	Puissance moteur max. ECE R120 ¹⁾ PowerPlus ²⁾ [kW/ch]	Débit de pompe max. avec contrôle de pression/volume, LS		Capacité de relevage max. [kg]	Empattement [mm]	PTAC max. [kg]
					150 L/min	170 L/min			
6200	132/180	147/200	161/218	165/224	●	–	10,464	2,884	14,400
6220	147/200	162/220	176/239	180/245	●	○	10,464	2,884	14,400
6240	162/220	176/239	187/254	191/260	●	○	10,464	2,884	15,000
6260	176/239	191/260	191/260	199/271	●	○	10,464	2,884	15,000
6280	191/260	205/281	207/281	222/302	●	○	10,464	2,884	15,000

● Standard ○ Option – Non disponible

¹⁾ ECE R120 correspond à ISO 14396 et 97 / 68 / CE

²⁾ PowerPlus est uniquement disponible pour les travaux à la prise de force hydraulique en déplacement et les travaux de transport



L'art du confort optimal

Avec un niveau sonore de seulement 66 dBA, vous apprécierez encore plus le silence, l'espace et le confort dans votre nouveau bureau mobile au champ. Aux côtés du nouveau moniteur Infomat 1200 et du nouvel écran sur montant avant, le contrôle semi-actif de la suspension associé à la nouvelle suspension avancée du véhicule vous permettra de bénéficier d'un confort de travail quotidien incomparable.



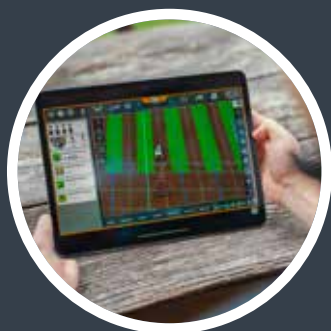
Les performances que vous méritez

Le moteur innovant FPT NEF 6,7 l vous offre une puissance maximale de 302 ch et une productivité optimale au champ. Pour délivrer cette puissance, l'e-VGT offre d'excellentes caractéristiques de couple moteur sur une large plage jusqu'à 1 300 tr/min. De nouveaux essieux plus grands et des pneus arrière de 2,05 m assurent une traction sans compactage. Tandis que pour la route, le PTAC a été porté à 15 t.



Un réservoir de carburant et des compartiments de rangement exclusifs

Optimisez votre temps dans les champs grâce au réservoir de carburant de 470 l, 15 % plus grand que la génération précédente. Pour vous permettre de continuer à travailler sans interruption, nous avons également intégré un réservoir de lavage des mains en option et un compartiment pour caisse à outils avec couvercle coulissant afin de faciliter son accès et de réduire l'encombrement de la cabine.



Un pied dans l'agriculture de demain

Avec S-FLEET, vous pouvez accéder à toutes les données sur votre flotte : voir où se trouvent vos machines et comment elles fonctionnent pour effectuer des ajustements à la volée. Vous pouvez également travailler de manière proactive avec votre concessionnaire grâce au partage d'écran à distance afin qu'il puisse identifier rapidement les problèmes et suggérer des modifications pour optimiser votre productivité.

L'ABSOLUT. LE **MEILLEUR.** À BIEN DES ÉGARDS



Nouvelle cabine agrandie de 8 %, avec des compartiments de rangement réfrigérés, un puissant système de climatisation, un système audio haut de gamme et un bouton d'arrêt/démarrage du moteur.



Fabriqué en Autriche – 75 ans de savoir-faire pour mettre à votre disposition des tracteurs d'excellente qualité sur lesquels vous pouvez compter dans toutes les circonstances.



Une cabine qui veille au bien-être de l'utilisateur grâce à un niveau sonore de seulement 66 dBA, le plus bas du segment.



Nouvel accoudoir Multicontroller III, nouveau moniteur Infomat 1200, nouvel affichage sur montant avant et nouvelles fonctions de connectivité.



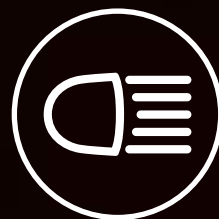
Le contrôle semi-actif de la suspension, associé à la nouvelle suspension avancée du véhicule, offre un confort de première classe.



Moteur innovant FPT NEF 6,7 l avec une puissance maximale de 302 ch augmentant la productivité dans les champs afin de « booster » vos activités.



Les paramètres de transmission personnalisables basés sur les préférences personnelles offrent une excellente expérience de conduite.



Le style caractéristique de STEYR avec de puissants éclairages à 24 LED améliore la visibilité et réduit la fatigue oculaire de l'opérateur, en particulier tard dans la nuit.



Commande de stop actif permettant de s'immobiliser en côte, sans freiner.



Système Easy-Tronic II pour l'automatisation des manœuvres en fourrières, en fonction du temps écoulé et de la distance parcourue.



Quatre régimes de prise de force arrière et 1 000 tr/min pour la prise de force avant, avec possibilité de choix entre le mode Power et le mode ÉCO pour faire des économies de carburant.



Capacité de relevage maximale de 10 464 kg à l'arrière et 5 812 kg à l'avant.



Système breveté de freinage de remorque S-BRAKE, une avancée majeure en matière de sécurité du conducteur.



Nouvelles télécommandes arrière à code couleur configurables sur le Multicontroller III et sur l'accoudoir.



Pneus avant plus grands de 1,40 m et pneus arrière de 2,05 m disponibles avec la dernière technologie VF offrant une plus grande empreinte au sol.



Compatibilité du 6 280 ABSOLUT CVT avec ISOBUS II et ISOBUS III.



Système d'Agriculture de Précision S-TECH – guidage et manœuvres automatiques grâce à S-GUIDE et S-TURN II.



S-FLEET vous permet de surveiller et de gérer à distance votre exploitation, votre flotte et vos données.



ABSOLUT CVT. TOUT CE QU'IL VOUS FAUT ET BIEN PLUS ENCORE

Équipement complet

Pour plus de facilité, votre ABSOLUT CVT est disponible en trois versions d'équipements. Custom, pour une approche à la carte, Evolution et Excellence pour une configuration très facile des options ABSOLUT CVT les mieux adaptées à vos besoins. Vous pouvez choisir rapidement les fonctions qui vous intéressent.

Les packs d'équipements peuvent être modifiés par STEYR sans préavis. Contactez votre concessionnaire local pour plus de détails sur les dernières configurations.

Evolution

Évolution du confort et de la performance pour les clients

La version Evolution propose de série le relevage avant et permet d'ajouter et de retirer rapidement du lest, ainsi que de monter un outil supplémentaire pour augmenter la productivité.



Excellence

Performance maximale et confort exceptionnel

La suspension de la cabine STEYR, de série avec Excellence, garantit une expérience de confort absolu. Elle réduit la fatigue par les longues journées au champ et sur la route.

» LES FAITS

	PACK Evolution	PACK Excellence
Distributeurs auxiliaires électro-hydrauliques et pompe hydraulique puissante (165 l/min ou 220 l/min en option)	●	–
Pompe hydraulique puissante (165 l/min ou 220 l/min en option)	–	●
Prise de force 4 régimes	●	●
Frein de stationnement électronique	●	●
Choix entre cabine STEYR Deluxe ou Active Luxury avec climatisation, siège passager et suspension	●	●
Premium haut-parleurs avec subwoofer	–	●
Suspension de pont avant	○	○
Moniteur Infomat 1200 à écran tactile intuitif	●	●
Joystick à fonctionnalités avancées	●	●
Easy Tronic II (gestion avancée des manœuvres en bout de champ) et guidage automatique S-GUIDE STEYR	○	○
5 distributeurs auxiliaires électro-hydrauliques arrière	–	●
Power Beyond	–	●
ISOBUS Classe II ou III	–	○

● Standard ○ Option – Non disponible

ABSOLUT PREMIUM

Un confort exceptionnel

Le capot étroit offre une visibilité optimale sur la zone de travail avant. À l'arrière également, l'ABSOLUT CVT garantit une vue parfaitement dégagée sur les points d'accouplement, pour pouvoir monter les outils sans effort. Grâce aux grands rétroviseurs télescopiques dégivrants, à réglage électrique, avec section grand angle, vous pouvez toujours garder un œil sur les outils les plus larges.

» LES FAITS

- ▶ Cabine à 4 montants
- ▶ +8 % de volume dans la cabine
- ▶ +11 % de surface vitrée
- ▶ Niveau de bruit de seulement 66 dB(A)
- ▶ Pare-soleil sur les pare-brise avant et arrière
- ▶ Jusqu'à 24 puissants projecteurs de travail LED
- ▶ Caméras avant et arrière pour une meilleure visibilité lors de l'utilisation d'outils
- ▶ Grande boîte à outils entièrement équipée
- ▶ Réservoir externe très pratique pour se laver les mains



Le nouveau système de climatisation pressurisée comporte davantage de bouches et d'évents pour augmenter le flux d'air autour de l'utilisateur. Il peut également être commandé directement par l'encodeur ou par les boutons configurables.



Visibilité parfaite. De jour comme de nuit

Grâce à la cabine panoramique à quatre montants, avec ses larges fenêtres, son toit vitré haute visibilité et son pare-brise monobloc, les utilisateurs de l'ABSOLUT CVT disposent d'une visibilité panoramique parfaite et totalement dégagée. De plus, des caméras avant et arrière ainsi qu'un modèle sans fil sont disponibles. Un pack d'éclairage LED permet de garantir une visibilité exceptionnelle, même de nuit. Le client a le choix entre quatre, huit ou dix LED sur le capot du tracteur, les montants avant de la cabine et les ailes arrière, plus 10 ou 14 LED sur le toit de la cabine. Avec une intensité lumineuse de 2 000 ou 2 500 lumens par projecteur LED, vous verrez de nuit comme en plein jour au profit de la précision, de l'efficacité et de la sécurité.

STEYR a intégré de nouvelles fonctionnalités grâce à une télécommande. En plus de verrouiller et déverrouiller la porte de la cabine à l'aide d'un simple bouton, elle protège également contre l'accès non autorisé et le vol, puisque le tracteur ne peut pas démarrer s'il ne reconnaît pas la clé.





DÉTENDEZ-VOUS ET UTILISEZ-LA **JUSTE COMME** BON VOUS SEMBLE

Une cabine unique, une polyvalence unique

Nous savons à quel point vous et vos employés êtes occupés. C'est pourquoi nous mettons tout en œuvre pour vous faciliter la vie au quotidien. Résultat : l'accoudoir Multicontroller III innovant. Il permet de réinitialiser rapidement les préférences lors des changements de conducteurs, de tâches et de lieux. Cette innovation bénéficie à tous : La position de l'accoudoir peut être réglée d'avant en arrière et de haut en bas pour l'adapter à tous les conducteurs.



1 Nouveau tableau de bord sur le montant droit

Le tableau de bord sur le montant droit se distingue par son design innovant et constitue la toute nouvelle interface unique STEYR. Il affiche tous les réglages et commandes personnalisables de manière intuitive et logique pour tous les conducteurs.

2 Configuration libre

Le levier du Multicontroller III STEYR comporte des touches librement reconfigurables qui peuvent être attribuées au moniteur Infomat 1200. Ce qui garantit une utilisation ergonomique des fonctions ABSOLUT CVT et ISOBUS d'une seule main.

3 Encodeur intégré à l'accoudoir

Entièrement intégré à l'accoudoir, le nouvel encodeur améliore encore l'ergonomie de la conduite. Intuitif et facile à utiliser, tant sur route qu'au champ, ses performances ne sont pas influencées par les terrains accidentés. Le bouton « Home » et les boutons de raccourcis sont de série.



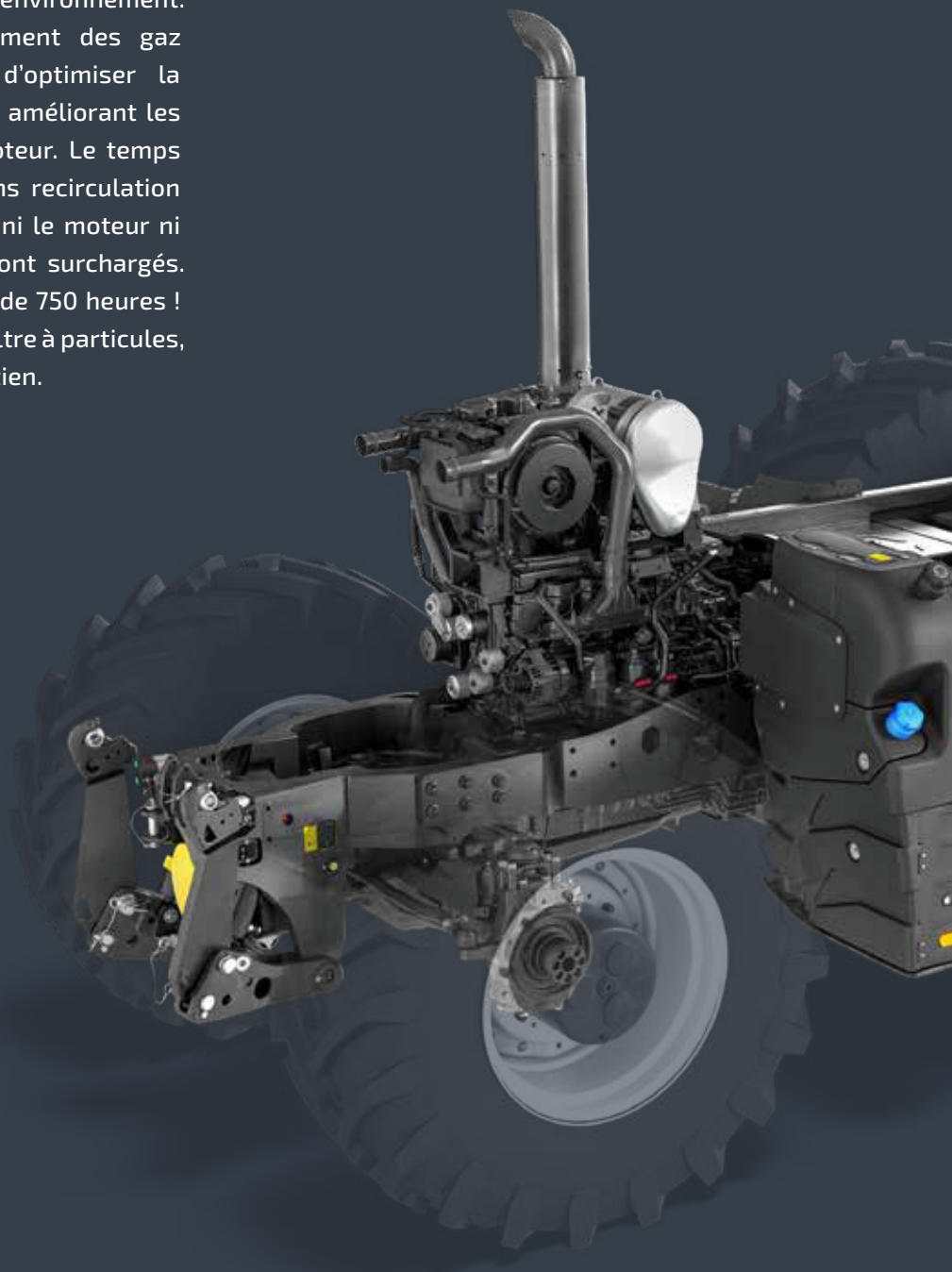
» LES FAITS

- ▶ Infomat 1200 : l'écran tactile couleur intégré
- ▶ Nouveau moniteur de performance couleur sur le montant droit
- ▶ Fonctionnement ergonomique grâce au Multicontroller III
- ▶ Joystick et leviers de commande des distributeurs à l'avant et l'arrière
- ▶ Interrupteurs de prises de force avant et arrière
- ▶ ICP – Panneau de commande intuitif
- ▶ Leviers ECO-Drive™
- ▶ Réglages hydrauliques
- ▶ ISOBUS Aux-N

PUISSANCE ABSOLUT

La puissance d'un moteur six cylindres à turbocompresseur

La gestion la plus intelligente du carburant. Les moteurs des modèles ABSOLUT CVT sont parmi les meilleurs de leur catégorie. La gestion ultra-moderne du carburant autorise rendement et productivité, sans renoncer au respect de l'environnement. Le système unique de post-traitement des gaz d'échappement Hi-eSCR2 permet d'optimiser la consommation de carburant, tout en améliorant les performances et la réactivité du moteur. Le temps d'injection optimal du carburant sans recirculation des gaz d'échappement signifie que ni le moteur ni le système de refroidissement ne sont surchargés. Résultat : des intervalles d'entretien de 750 heures ! Le système n'utilise pas non plus de filtre à particules, ce qui réduit encore les coûts d'entretien.



ECO DRIVE

La double manette d'accélérateur permet de régler individuellement le régime minimum et maximum du moteur, ce qui permet d'adapter les caractéristiques du véhicule à la tâche requise et de minimiser la consommation de carburant.

1 **POWER MODE** – Traction et transport

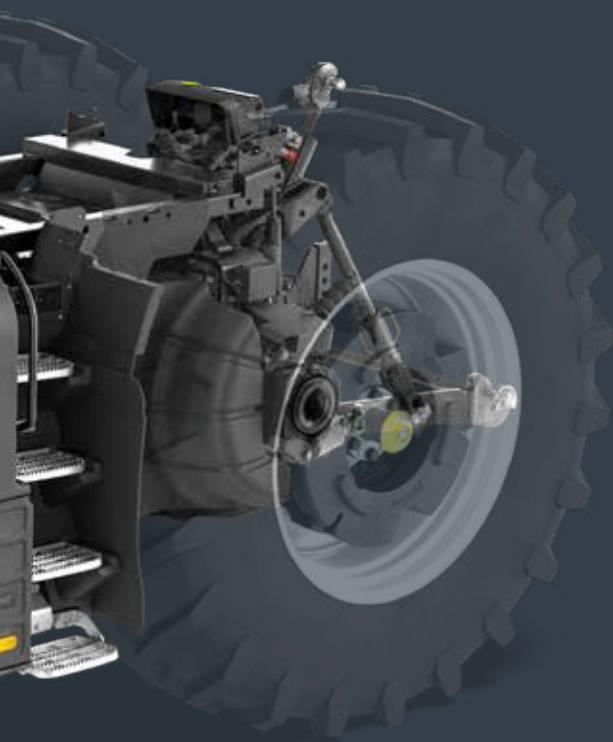
Tout le potentiel du moteur est disponible.

2 **MODE ECO** – Traction et transport en mode économique

La manette d'accélérateur de droite permet de limiter le régime maximal du moteur pour économiser du carburant.

3 **MODE PRISE DE FORCE**

Il est possible de régler le régime moteur (PDF) souhaité à l'aide de la manette d'accélérateur de gauche. La manette d'accélérateur de droite détermine le régime moteur minimum possible, avant que la transmission ne réduise la vitesse d'avancement.



» LES FAITS

- ▶ Moteurs 6 cylindres avec turbocompresseur et intercooler
- ▶ Cylindrée de 6,7 litres
- ▶ Puissance nominale : 180-260 ch
Puissance max. : 200-281 ch
- ▶ Couple maximum élevé jusqu'à 1 282 Nm
- ▶ Technologie HI-eSCR2 de FPT conforme à la norme Stage V
- ▶ Gestion moteur et transmission S-TRONIC
- ▶ Moteur entièrement compatible avec huile végétale hydrogénée ou HVO (diesel biosynthétique)
- ▶ Jusqu'à 40 % de réserve de couple
- ▶ Allongement de la périodicité des entretiens du moteur (750 heures)
- ▶ Ventilateur à inversion
- ▶ Ralentisseur sur l'échappement moteur
- ▶ Réservoir de carburant de 470 litres pour maximiser les journées de travail
- ▶ Turbocompresseur à géométrie variable e-VGT

LA CONFIANCE, C'EST BIEN. **S-TRONIC** C'EST MIEUX

Nouveaux réglages de transmission CVT

Mis au point en s'appuyant sur les commentaires des clients et réservés au STEYR ABSOLUT CVT, ces réglages de transmission personnalisables permettent à l'utilisateur de régler, d'enregistrer et de rappeler le comportement du tracteur dans le cadre de différentes applications et situations.



Réglages personnalisés S-TRONIC

Réglage de votre transmission CVT conçu de manière spécifique pour les différentes activités au champ.



» LES FAITS

- ▶ Conduite sans à-coups entre 0 et 50 km/h
- ▶ 40 ou 50 km/h à régimes moteur réduits
- ▶ Quatre points d'efficacité mécanique à 100 %
- ▶ Technologie à double embrayage DKT
- ▶ Fonction de rétrogradation
- ▶ Dynamique CVT personnalisée
 - Accélération/décélération
 - Vitesse d'inversion
 - Comportement de la pédale d'avancement
 - Réactivité du couple moteur

LA PRODUCTIVITÉ AVANT **TOUT**. UNE LONGUEUR D'AVANCE SUR TOUT AUTRE RELEVAGE/PRISE DE FORCE

Entièrement intégré

Le relevage avant STEYR a une capacité de relevage de 5 812 kg pour manier les outils frontaux les plus lourds et imposants. La vitesse de prise de force de 1 000 tr/min est atteinte à un régime moteur d'à peine 1 895 tr/min, c'est-à-dire la plage optimale pour la puissance et l'efficacité. L'attelage d'un équipement n'a jamais été aussi sûr et facile grâce aux interrupteurs d'attelage à distance facilement accessibles, tandis que la caméra disponible en option offre une vue en temps réel sur l'équipement.

RELEVAGE AVANT

- ▶ Capacité de relevage maximale de 5 812 kg
- ▶ Prises sept broches pour l'éclairage et 40 A de série
- ▶ Interrupteurs d'attelage à distance pour plus de sécurité

PRISE DE FORCE AVANT

- ▶ Prise de force avant 1 000 tr/min parfaitement intégrée
- ▶ Gestion de prise de force avant
- ▶ Soft Start progressif
- ▶ Engagement électro-hydraulique sous charge

La nouvelle série S de chargeurs frontaux de STEYR : Série T



» LES FAITS

- ▶ 5 modèles
- ▶ Capacité de levage : 2 366 à 3 076 kg
- ▶ Hauteur de levage : 4,02 à 4,57 m
- ▶ Système de mise à niveau hydraulique PCM standard
- ▶ Tuyauterie et faisceau électrique entièrement intégrés dans le bras et la traverse



Scannez le QR Code pour en savoir plus sur les chargeurs frontaux STEYR de la série S.



Vue panoramique

Montée directement au-dessus du relevage avant.
La caméra avant de l'ABSOLUT CVT STEYR permet de voir en temps réel l'intégralité du comportement des outils montés à l'avant.

DES TRAVAUX LOURDS ? TRANSFORMEZ-LES EN **TRAVAUX LÉGERS**

Toujours entre de bonnes mains

Le système hydraulique à détection de charge de l'ABSOLUT CVT est basé sur une pompe à cylindrée variable à pistons axiaux dont le débit d'huile peut atteindre 173 l/min. Jusqu'à 8 appareils électriques indépendants peuvent être alimentés en même temps. Le débit et la durée peuvent être réglés séparément pour chaque distributeur auxiliaire électrique. Ce qui garantit une réponse excellente de tous les appareils connectés. Le troisième point est équipé d'un point de fixation amélioré pour renforcer la stabilité lors de l'attelage, tandis que sa position de travail peut être vérifiée à l'aide d'un indicateur pratique depuis le siège conducteur. La prise de force arrière est disponible en deux ou quatre régimes

RELEVAGE ARRIÈRE

- ▶ Capacité de relevage jusqu'à 10 464 kg
- ▶ Point de fixation amélioré pour une meilleure stabilité et indicateur de position
- ▶ Circuit hydraulique CCLS avec capacité de pompe atteignant 173 l/min
- ▶ Contrôle électronique du relevage (EHR)
- ▶ Ride Control – compensateur d'oscillations dynamique
- ▶ Jusqu'à huit distributeurs auxiliaires électroniques (cinq à l'arrière, trois au centre)
- ▶ Raccord Power Beyond

PRISE DE FORCE ARRIÈRE

- ▶ Engagement électro-hydraulique sous charge
- ▶ Gestion de la prise de force
- ▶ Soft Start progressif
- ▶ Commandes externes sur les deux ailes
- ▶ Régimes de prise de force : 540E/1000 ou 1000/1,000E ou 540/540E/1000/1000E



Facilité d'accès

Commandes externes sur les deux ailes pour faciliter l'attelage de l'outil.



Nouveaux distributeurs auxiliaires identifiés par des codes couleur

Tous facilement configurables à l'aide du levier du Multicontroller et sur l'accoudoir.



Facilité de configuration

Des touches de raccourci vous permettent d'accéder directement au menu des paramètres pour configurer le levier de votre Multicontroller.

LA SUPÉRIORITÉ ABSOLUT

La sécurité maximale

Le style de conduite moderne d'un tracteur. La série ABSOLUT CVT offre le système de freinage le plus complet du marché grâce au système de frein de remorque S-BRAKE. Tous les modèles sont équipés de freins à disques humides doubles (4 disques de frein sur l'essieu arrière). Le disque de frein HD plus résistant à l'usure se distingue par une grande longévité, en particulier pour le transport. Le nouvel ABSOLUT CVT garantit une expérience de conduite unique d'une nouvelle génération.

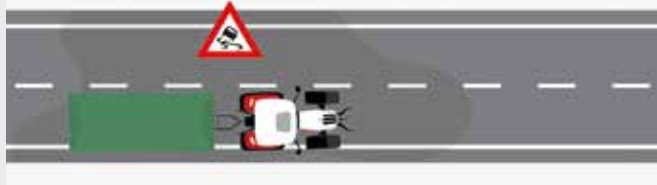




Sans système de frein de remorque avancé S-BRAKE



Avec système de frein de remorque avancé S-BRAKE



Système de frein de remorque breveté

Grâce au système S-BRAKE de frein de remorque avancé, vous gardez le contrôle même dans les situations difficiles. Ce système breveté reconnaît les conditions de conduite et stabilise l'ensemble pendant le freinage. De ce fait, le tracteur et la remorque restent alignés.



Amortissement synchronisé de l'essieu avant

Amortissement cabine synchronisé

Amortissement synchronisé du relevage arrière

Nouveau système S-COMFORT

Conçu de manière spécifique pour réduire la fatigue des utilisateurs au cours des longues journées de travail, le nouveau S-COMFORT synchronise le pont avant, la suspension de cabine et l'amortissement de l'attelage arrière.

Résultat : l'expérience de conduite la plus souple, tant au champ que sur route.

LA TECHNOLOGIE INNOVANTE ET ACCESSIBLE **À VOTRE PORTÉE**

Précision de voie jusqu'à 1,5 cm

Le système de guidage automatique intégré S-guide basé sur le DGPS assure un guidage parallèle pour un travail en ligne droite, dans les virages et dans les fourrières. Le système assure une couverture à 100 % et repose sur la technologie X-FILL qui assure le relais pendant 20 minutes en cas de perte du signal. Avec une précision allant jusqu'à 1,5 cm grâce à un réseau S-TECH RTK+ complet, il n'y a aucun risque de chevauchement, même avec des conditions de terrain ou météorologiques difficiles. Grâce au tout nouveau protocole TIM (Tractor Implement Management), la connectivité et la communication entre le tracteur et l'outil sont nettement optimisées, ce qui permet d'améliorer la sécurité, la productivité et la précision des différentes activités.



Infomat 1200 & ISOBUS

Le moniteur à écran tactile Infomat 1200 offre un système de contrôle et de guidage de précision efficace pour les cultures. Les accessoires compatibles ISOBUS II et ISOBUS III peuvent être facilement connectés et contrôlés sans câblage supplémentaire en utilisant simplement le moniteur.



Réduisez les coûts d'intrants de votre exploitation grâce au contrôle de section

La technologie permet d'activer et de désactiver automatiquement les sections dans les zones déjà couvertes afin d'éviter les chevauchements lors des passages dans le champ, dans les fourrières et dans les champs de forme irrégulière. Cela réduit les coûts des intrants en éliminant les doubles applications de semences et d'engrais.



» LES FAITS

- ▶ Plage de précisions des signaux disponibles (signaux EGNOS, S-TECH 1,2,3 et S-TECH RTK+)
- ▶ Signal RTK+ haute précision en option avec niveaux de précision de 1,5 cm
- ▶ Compensation des pertes de signaux RTK+ par RTK Fill pendant 20 minutes
- ▶ Moniteur Informat 1200 à écran tactile
- ▶ Compatible ISOBUS II et ISOBUS III
- ▶ S-GUIDE est un système de guidage automatique intégré
- ▶ Système d'agriculture de précision S-TECH : guidage et manœuvres automatiques grâce à S-GUIDE et S-TURN II

LA TECHNOLOGIE QUI VOUS DONNE **UNE LONGUEUR D'AVANCE** DANS VOTRE TRAVAIL

Solutions télématiques S-FLEET

S-FLEET vous permet de surveiller et de gérer à distance votre exploitation, votre flotte et vos données et donc d'optimiser vos performances, votre productivité et votre flexibilité. Visualisez vos machines avec peu ou pas de temps mort. Avec toutes les informations à portée de main, vous pouvez gérer vos tâches avec succès, quand et où vous le souhaitez !



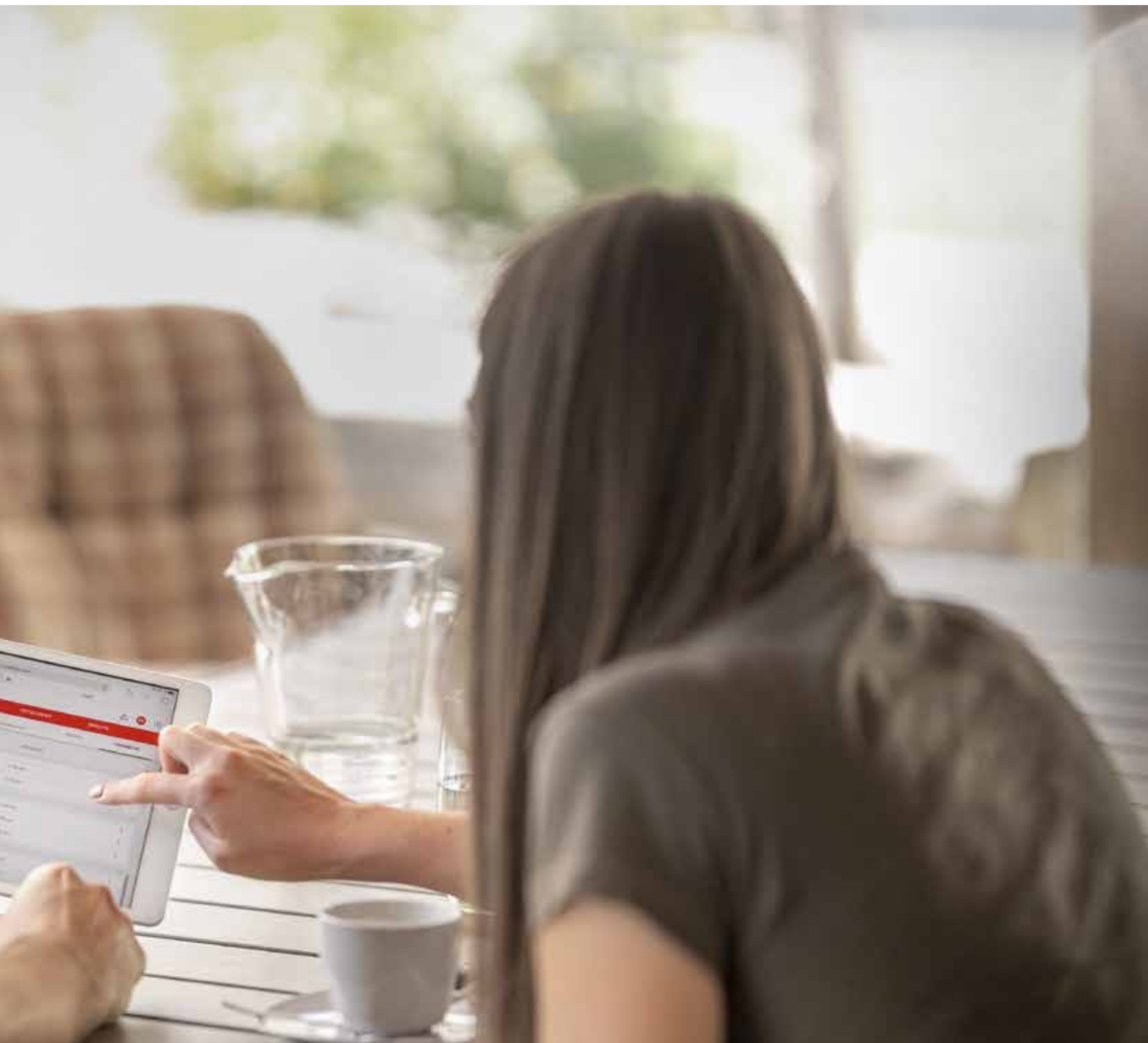
Gardez un œil sur votre exploitation
Surveillance des cultures et de la météo
Contrôle des opérations en temps réel



Gardez un œil sur votre flotte
Suivi et contrôle des machines
Notifications en temps utile



Gardez un œil sur vos données
Partage des données
Communiquez avec vos partenaires

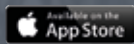


Gardez un œil sur tout

Téléchargez l'application S-FLEET et gardez un œil sur vos tâches quand et où vous le souhaitez !



Un seul lieu pour gérer tous vos tracteurs et vos outils.



» LES FAITS

- ▶ Solutions télématiques S-FLEET pour une productivité maximale
- ▶ Interface conviviale
- ▶ Une gestion permettant de gagner du temps
- ▶ Visualisation des données pour faciliter les prises de décisions
- ▶ Suivez efficacement l'emplacement de votre équipement et visualisez les paramètres du matériel en temps réel
- ▶ mySTEYR est votre destination pour l'assistance produit STEYR
- ▶ Solutions pour flottes mixtes - DataConnect

TOUJOURS À VOS CÔTÉS

Les tracteurs haut de gamme méritent des soins haut de gamme. Peu importe ce dont vous avez besoin, ou ce dont vous pourriez avoir besoin. Les produits et services STEYR sont disponibles 24h/24, 7j/7. Aujourd'hui et toujours.

PIÈCES STEYR

LA QUALITÉ JUSQUE DANS LES MOINDRES DÉTAILS. PIÈCES D'ORIGINE STEYR

Nos pièces d'origine certifiées sont conçues pour votre tracteur STEYR en suivant avec précision le cahier des charges de nos ingénieurs et sont soumises à des tests de qualité extrêmement rigoureux en matière de conformité, de robustesse, de sécurité et d'endurance. Elles durent plus longtemps et sont plus performantes. Avec le temps. Nous travaillons en étroite collaboration avec nos concessionnaires STEYR pour assurer la disponibilité et les livraisons rapides, et donc vous éviter de longues périodes d'immobilisation de vos machines.

L'ALTERNATIVE APPRÉCIABLE. PIÈCES REMAN DE STEYR

Les pièces REMAN de STEYR sont le résultat d'un processus industriel complet de démontage, de nettoyage, de traitement et de réassemblage, qui garantit au final une fiabilité à 100 %. C'est pourquoi ces pièces sont également accompagnées d'une garantie de 12 mois, ce qui vous permet d'économiser jusqu'à 30 % par rapport aux pièces neuves. Et elles respectent l'environnement.

OPTIMISEZ VOTRE TRACTEUR. ACCESSOIRES STEYR

Avec nos accessoires et nos kits, vous pouvez optimiser et personnaliser votre tracteur STEYR en fonction de vos besoins - ajoutez un préchauffeur de carburant, des phares supplémentaires, des caméras de recul, des unités de contrôle et bien plus encore pour un résultat exclusif et efficace.



SERVICES STEYR

ASSISTANCE TECHNIQUE

Les experts des Services STEYR, sur le terrain, chez votre concessionnaire ou auprès de la permanence téléphonique, sont prêts à vous proposer des solutions rapides et efficaces grâce à leur connaissance approfondie des équipements STEYR.

///S-TECH PROTECT

S-TECH PROTECT est le package tout compris qui regroupe les meilleurs services STEYR en atelier, au champ et à distance pour garantir la disponibilité maximale de vos équipements. Grâce à S-TECH PROTECT, vous pouvez faire passer votre extension de garantie de 5 ans au niveau supérieur en matière de connexion, de sécurité de fonctionnement et de maîtrise des coûts, tout en profitant des services en temps réel S-TECH Connect constitués d'outils de diagnostic à distance, du service d'assistance Premium 24 h/24, 7 j/7, d'une inspection annuelle professionnelle et même d'une formation gratuite.

///PREMIUM SERVICE

Chez STEYR, nous proposons le SERVICE PREMIUM, notre service d'assistance disponible 24h/24 et 7j/7 pour répondre à tous vos besoins. Appelez-nous au 080078397000 – appel gratuit. Travaillant en étroite collaboration avec le réseau de concessionnaires STEYR, nous offrons un service de haute qualité à nos clients et fournissons une réponse rapide à toute demande, qu'il s'agisse d'informations générales ou d'assistance technique, afin de réduire au maximum les temps d'arrêt de leurs machines.

///STEYR PROTECT

STEYR PROTECT est le programme d'extension de garantie du fabricant développé pour protéger votre investissement contre les coûts imprévisibles ou les temps d'arrêt de vos machines. STEYR PROTECT est une extension de la garantie standard du fabricant (première année) qui consiste en :

- Garantie du fabricant
- Meilleure couverture possible
- Optimisation du coût total de possession
- Augmentation de la rentabilité
- Plus grande valeur résiduelle
- Possibilité de transfert sur le marché

SPÉCIFICATIONS

MODÈLE		6200	6220	6240	6260	6280					
		ABSOLUT CVT	ABSOLUT CVT	ABSOLUT CVT	ABSOLUT CVT	ABSOLUT CVT					
TRANSMISSION											
S-Control™ CVT Transmission à variation continue Vitesse d'avancement* 0-50 km/h ou 0-40 km/h ECO		•	•	•	•	•					
MOTEUR											
Moteur diesel à rampe commune avec technologie HI-eSCR2, 24 soupapes, turbocompresseur et refroidisseur, conforme aux normes antipollution Stage V Nombre de cylindres / Cylindrée [cm³]		6/6 728	6/6 728	6/6 728	6/6 728	6/6 728					
Puissance moteur max. ECE R120 ¹⁾ [kW/ch]	Puissance nominale du moteur ECE R120 ¹⁾ [kW/ch]	147/200	132/180	162/220	147/200	176/239	162/220	191/260	176/239	205/281	191/260
Puissance moteur max. ECE R120 ¹⁾ PowerPlus ²⁾ [kW/ch]	Puissance nominale du moteur ECE R120 ¹⁾ PowerPlus ²⁾ [kW/ch]	165/224	161/218	180/245	176/239	191/260	187/254	199/271	191/260	222/302	207/281
Régime moteur à la puissance moteur max. [tr/min]	Régime moteur nominal [tr/min]	1 800	2 200	1 800	2 200	1 800	2 200	1 800	2 200	1 800	2 200
Fuel tank Diesel Standard (Optional) / AdBlue® [l]		383 (470) / 54		383 (470) / 54		383 (470) / 54		383 (470) / 54		383 (470) / 54	
PRISE DE FORCE											
Changement de vitesse électro-hydraulique progressif avec gestion de la prise de force en option											
Régime de prise de force [tr/min] 540E / 1,000 1,000 / 1,000E 540 / 540E / 1,000 / 1,000E		• • •	• • •	• • •	• • •	• • •					
Régimes moteur [tr/min] 1 568 / 1 893 1 893 / 1 700 1 931 / 1 598 / 1 912 / 1 583		• • •	• • •	• • •	• • •	• • •					
Type d'arbre de prise de force		1 3/8" 21 cannelures / 1 3/8" 6 cannelures / 1 3/4" 20 cannelures									
Prise de force avant 1 000 au régime moteur 1 900 [tr/min]		•	•	•	•	•					
SYSTÈME HYDRAULIQUE											
Contrôle électronique de relevage (EHR) avec compensateur d'oscillations dynamique Ride Control		•	•	•	•	•					
Débit de pompe max. avec contrôle de pression/ volume, LS	150 l/min	•	•	•	•	•					
	170 l/min	–	•	•	•	•					
Pression de service maxi. [bar]		215	215	215	215	215					
Capacité de relevage max. [kg]		10 464	10 464	10 464	10 464	10 464					
Distributeurs auxiliaires	arrière, jusqu'à 5 électriques pouvant être configurés	•	•	•	•	•					
	centraux, jusqu'à 3 électriques	•	•	•	•	•					
Relevage hydraulique Cat III avec crochet arrière d'attelage rapide		•	•	•	•	•					
Attelage avant intégré* capacité de relevage max. [kg]		5 812	5 812	5 812	5 812	5 812					

MODÈLE		6200 ABSOLUT CVT	6220 ABSOLUT CVT	6240 ABSOLUT CVT	6260 ABSOLUT CVT	6280 ABSOLUT CVT
TRACTION INTÉGRALE						
Engagement électro-hydraulique avec gestion de la traction		●	●	●	●	●
ESSIEU AVANT DIRECTEUR						
Pont avant suspendu		●	●	●	●	●
Système de direction Système hydraulique à détection de charge		●	●	●	●	●
Volant Hauteur et inclinaison réglables		●	●	●	●	●
Angle de braquage Largeur de voie ³⁾ 1 829 mm [°]		55	55	55	55	55
Rayon de braquage min. Largeur de voie ³⁾ de 1 829 mm [m]		6.1	6.1	6.1	6.1	6.1
FREINS						
Freins à disques humides Dual, à commande hydraulique		●	●	●	●	●
Freinage sur les quatre roues avec Opti-Stop		●	●	●	●	●
Système de freinage à air comprimé à deux conduites		●	●	●	●	●
Système de frein de remorque S-BRAKE		●	●	●	●	●
SUR PNEUS						
Taille maximum des pneus⁴⁾	Avant	600/65 R28	600/65 R28	600/65 R28	600/65 R28	600/70 R30
	Arrière	650/65 R42	650/65 R42	710/70 R42	710/70 R42	710/70 R42
POIDS						
Poids d'expédition approximatif de série / pont avant suspendu* [kg]		6 625 / 9 550	6 625 / 9 550	6 625 / 9 550	6 625 / 9 550	6 625 / 9 550
Poids total autorisé [kg]		14 400	14 400	15 000	15 000	15 000
DIMENSIONS³⁾						
Longueur max. [mm]		5 467				
Sans extension d'aile / Large extension d'aile [mm]		2 360 / 2 750				
Hauteur totale [mm]		3 068				
Empattement [mm]		2 884				
Largeur mini./maxi. de voie avant [mm]		1 538 – 2 260				
Largeur min./max. voie arrière avec essieu à flasque [mm]		1 530 – 2 230				
Largeur min./max. voie arrière avec essieu barre réglable [mm]		1 840 – 2 374				

● Standard ● Option – Non disponible

* Selon la législation et les spécifications du pays

¹⁾ ECE R120 correspond aux normes ISO 14396 et 97/68/CE

²⁾ PowerPlus est disponible sur la base de critères préalablement définis pour le transport et l'utilisation de la PDF

³⁾ Avec pneus standard

⁴⁾ Autres pneus disponibles en option comme équipements spéciaux (c'est-à-dire avec supplément de prix)

Vous conduisez mieux quand vous êtes en sécurité. Avant toute utilisation, prenez le temps de lire les instructions. Assurez-vous que tous les éléments en mouvement fonctionnent parfaitement. Lisez attentivement les plaques informatives disposées çà et là sur votre machine. Utilisez aussi systématiquement les équipements de sécurité pour votre protection. Cette publication est destinée à une diffusion internationale. La disponibilité de certains modèles et les équipements de série et en option peuvent varier d'un pays à l'autre.



STEYR se réserve le droit, à tout moment et sans préavis, d'effectuer toute modification du design et des caractéristiques techniques sans que cela ne l'engage de quelque manière que ce soit à en équiper les unités déjà vendues.

Les indications, descriptions et illustrations contenues dans la présente brochure sont aussi précises qu'elles pouvaient l'être au moment de la mise sous presse. Toutefois, elles peuvent également être modifiées sans avis préalable. Les illustrations peuvent représenter les équipements en option ainsi que l'équipement standard non complet.

TP01 / SM / 04.23 / Imprimé en Autriche – Code n° 23S0001BFO
www.steyr-traktoren.com

steyr-traktoren.com



STEYR
TRAKTOREN