



# KOMMUNAL

GESAMTPROGRAMM



**50**  
JAHRE QUALITÄT  
seit 1966

[www.hydrac.com](http://www.hydrac.com)



# QUALITÄT VON HYDRAC

SEIT MEHR ALS 50 JAHREN





Über 50 Jahre Erfahrung in Forschung, Entwicklung und Konstruktion, ständige Innovation, modernste EDV- und CAD/CAM-Ausstattung bedeuten Vorsprung in Entwicklung und Technik.

Ein Qualitätssicherungssystem, zertifiziert nach ISO 9001 garantiert bestmögliche Qualität und Leistungsfähigkeit. HYDRAC präsentiert sich als modernste Produktionsstätte für Landwirtschafts- und Kommunalgeräte, in der jährlich von rund 100 Mitarbeitern mehr als 6.000 Maschinen produziert werden.

Am Standort in Neuzeug bei Sierning wurde im Laufe der Jahre die Produktionsfläche immer wieder vergrößert und der Maschinenpark dem neuesten Stand der Technik angepasst. Heute produziert HYDRAC auf einer Fläche von mehr als 20.000 m<sup>2</sup>. Die Produktpalette umfasst neben Schneepflügen, Streu-, Winterdienst- & Kommunalgeräten für Traktoren und LKWs auch Frontlader, Fronthydrauliken und Frontzapfwellen für Traktoren.

Service perfekt: Umfassende Beratung und rascher Kundendienst haben bei HYDRAC einen hohen Stellenwert! Ein zusätzliches Plus: Spezialwünsche können kurzfristig erfüllt werden!

GEBAUT FÜR DEN

# HÄRTESTEN ARBEITSEINSATZ





Industrie



Stadt



Güterweg



Land



Parkplatz



# STARKE ARGUMENTE FÜR HYDRAC

HYDRAC Schneepflüge haben sich in schwierigsten und härtesten Einsätzen jahrelang bestens bewährt. Die ausgereifte Technik garantiert nicht nur beste Qualität sondern auch enorme Betriebssicherheit. Mit HYDRAC haben Sie immer einen verlässlichen Partner an Ihrer Seite.



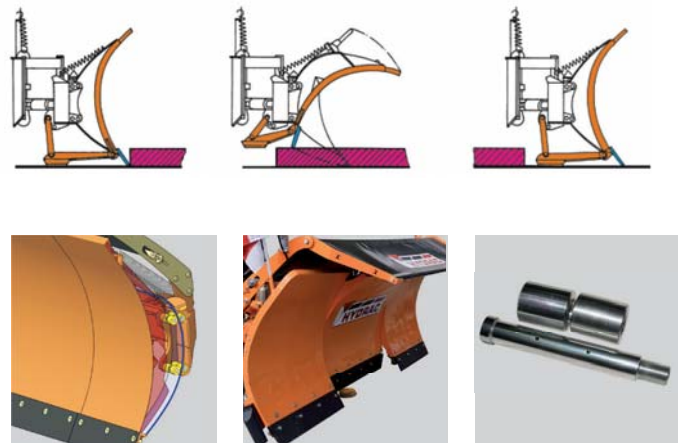
Gleitteller



Sehr langlebige Oberflächenqualität durch KTL-Oberflächenbeschichtung

## PROFIKLASSE PARABOLIK SCHNEEPFLÜGE

Das Besondere an den HYDRAC Parabolik-Schneepflügen ist, dass die Scharteile beim Überfahren von Hindernissen über parabolische Führungsschienen nach hinten und oben ausweichen. Eine breite und stabile Scharführung wird durch acht auf Schmierbolzen gelagerte Rollen unterstützt, was ein sicheres Ausklinkverhalten garantiert. Durch diese spezielle Parabolik können Hindernisse von bis zu 200 mm Höhe sicher überfahren werden.



Sicheres Ausklinkverhalten

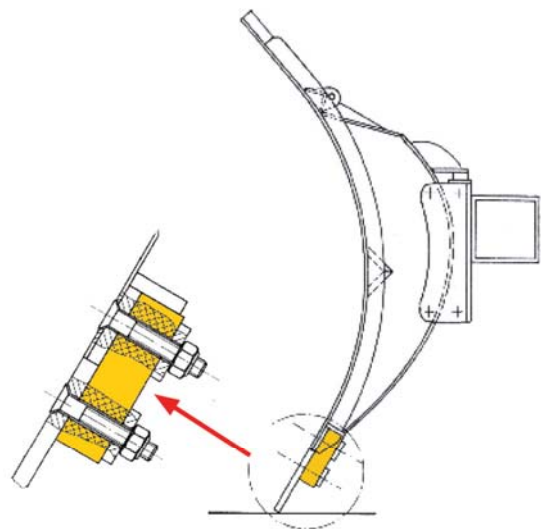
**CITYLINE**

## SCHNEERÄUMUNG IM STADTGEBIET

Mit der CityLine bieten HYDRAC Schneeschilder speziell für den lärmsensiblen Einsatz im Ortsgebiet. Zwischen Schürfmesser und Scharblech ist eine Dämpfungsschiene aus Kunststoff eingebaut. Diese Bauweise sorgt für ein weiches Ausklinkverhalten und eine verringerte Geräuschentwicklung.

(Siehe Seite 16)

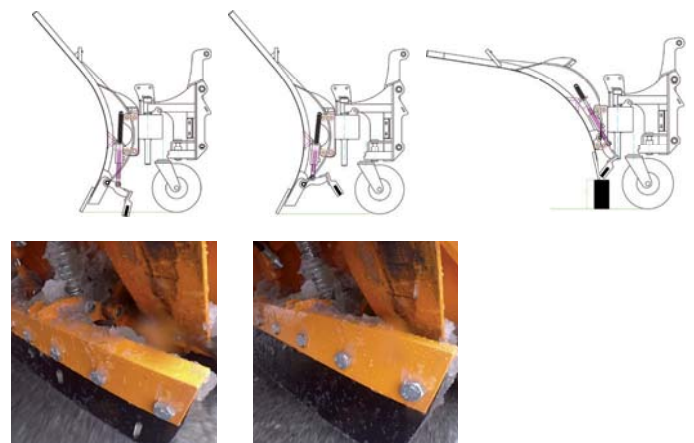
- ▶ Besonders leise
- ▶ Speziell für das Ortsgebiet
- ▶ Weiches Ausklinkverhalten



## NACHPUTZLEISTE

Nachputzleiste mit hydraulischer Aushebung – volle Ausklinkung der Nachputzleiste ist gewährleistet!

- ▶ Hydraulische Aushebung sperrbar
- ▶ Volles Ausklinken der Matschleiste
- ▶ Aus Kunststoff



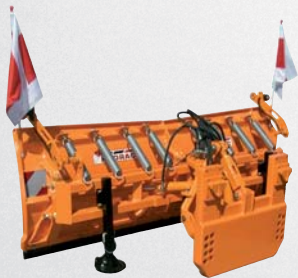
Bis zu 30% Salzeinsparung

# ÜBERSICHT

## PROFIKLASSE PARABOLISCHNEEPFLÜGE | SEITE 10

### SCHNEEPFLUG KL

KL-I / KL-II. für leichtere Räumarbeiten. Ausweichparabolik. Für Traktoren und Transporter.



### SCHNEEPFLUG LB

LB-II / LB-III. Ausweichparabolik. Für 3- & 4-Zylinder-Traktoren, Unimogs, kleinere LKWs und Transporter.



### SCHNEEPFLUG U

U-II / U-III / U-IV. Ausweichparabolik. Für 4- & 6-Zylinder-Traktoren, Unimogs und LKWs.



## SCHWINGLENKERPFLUG | SEITE 22

### SCHNEEPFLUG ES

ES-III, ES-IV. Schwing-Lenker. Für Traktoren, Unimogs, Transporter und LKWs.



## V-PFLUG | SEITE 24

### SERIE VP/VPS

Spitz-, Seiten- und V-Stellung möglich. Federnklappen-Ausklüpfung. Für 3- & 4-Zylinder-Traktoren, Unimogs und Transporter.



## KLAPPSCHNEEPFLÜGE | SEITE 26

### SCHNEESCHILD UNI

das Allroundgerät für Fronthydraulik, Frontlader, Stapler und Baumaschinen.



## KLAPPSCHNEEPFLUG | SEITE 30

### SCHNEEPFLUG FKU

Für Traktoren mit Fronthydraulik.





### SCHNEEPFLUG C

LB-C / U-C. Dämpfungslaste.  
Einsatz speziell im Ortsgebiet.  
Für Traktoren, Unimogs  
und LKWs.

CITYLINE



### SCHNEEPFLUG PT

PT-III Einzelscharaufhängung,  
Ausweichparabolik. Für Traktoren,  
Unimogs und LKWs.



### SCHNEEPFLUG SL

SL-II / SL-III, SL-IV / SL-V. Ausweich-  
parabolik. Für 6-Zylinder-Traktoren,  
Unimogs und LKWs.



## HECKSCHNEESCHILD | SEITE 29

### SCHNEESCHILD SK

Für Kompakttraktoren mit Front-  
hydraulik, Frontlader und Stapler.



### SCHNEESCHILD HSS

Für leichte Schneeräum- und Planier-  
arbeiten. Für Traktoren.



## ANBAUARTEN:



Dreipunktanbau



Pflug-Schnellwechselplatte



Radladeranbau

**SERIE KL**



**SCHNEEPFLUG KL**

Der Kleine – leistungsstark und leichtzügig für den Einsatz in tieferen Höhenlagen!

<b>Bauart</b>	Mehrscharig, mit Ausweichparabolik
<b>Eignung</b>	Schmalspurtraktoren, kleine Traktoren und Transporter
<b>Anbauart</b>	Dreipunktanbau oder Pflug-Schnellwechselplatte

**SERIENAUSFÜHRUNG**

- ▶ Hydraulische Seitenverstellung ±33° mit Überlastsicherung
- ▶ Querpendeleinrichtung
- ▶ Gleitteller
- ▶ Abstellstützen
- ▶ Spezial-Stahlschürfleisten geschraubt (150 x 15 mm)
- ▶ Warnflaggen
- ▶ LED-Pflugbeleuchtung
- ▶ Pulverbeschichtung

**ZUSATZAUSRÜSTUNG**

- ▶ Nachlaufräder
- ▶ Hydraulische Niveaueinstellung (Schwenkbereich ca. ±14°)
- ▶ Abstellwagen
- ▶ Schneestaubschutz verstellbar
- ▶ Schneeblende Gummi
- ▶ Gewebe-Gummileiste (190 x 40 mm)
- ▶ Blitzleuchte-LED

Dreipunktanbau



Pflug-Schnellwechselplatte



Schnellkupplungsdreieck





Type	Gesamtbreite	Räumbreite *	Scharhöhe Mitte/Seite	Pflug- scharen	Eigengewicht mit Dreipunkt- anbau	Eigengewicht mit Pflug-Schnell- wechselplatte
KL-I-140	1400 mm	1180 mm	700/700 mm	1	215 kg	-
KL-I-160	1600 mm	1340 mm	700/700 mm	1	225 kg	270 kg
KL-I-180	1800 mm	1510 mm	700/700 mm	1	250 kg	280 kg
KL-II-200	2000 mm	1700 mm	850/900 mm	2	325 kg	410 kg
KL-II-220	2200 mm	1840 mm	850/900 mm	2	345 kg	430 kg
KL-II-240	2400 mm	2100 mm	850/900 mm	2	370 kg	455 kg
KL-II-260	2600 mm	2180 mm	850/900 mm	2	390 kg	475 kg
KL-II-280	2800 mm	2345 mm	850/900 mm	2	410 kg	495 kg
KL-II-300	3000 mm	2550 mm	850/900 mm	2	430 kg	515 kg

\* Räumbreite bei 33° Schwenkung inkl. Randsteinabweiser an der Schürfleiste

**SERIE LB**



**SCHNEEPFLUG LB**

Stabil, kompakt und funktional für erstklassige Schneeräumqualität! Ideal für Stadt & Land in niedrigeren Höhenlagen!

- Bauart** Mehrscharig, mit Ausweichparabolik
- Eignung** Für 3- & 4-Zylinder-Traktoren, Transporter, Unimogs, Klein-LKWs
- Anbauart** Dreipunktanbau oder Pflug-Schnellwechselplatte

**SERIENAUSFÜHRUNG**

- ▶ Hydraulische Seitenverstellung  $\pm 33^\circ$  mit Überlastsicherung
- ▶ Querpendeleinrichtung
- ▶ Gleitteller
- ▶ Abstellstützen
- ▶ Spezial-3 geschraubt (150 x 20 mm)
- ▶ Warnflaggen
- ▶ LED-Pflugbeleuchtung
- ▶ Pulverbeschichtung

**ZUSATZAUSRÜSTUNG**

- ▶ Nachlaufräder
- ▶ Hydraulische Niveaueinstellung (Schwenkbereich ca.  $\pm 14^\circ$ )
- ▶ Abstellwagen
- ▶ Schneestaubschutz verstellbar
- ▶ Schneeblende Gummi
- ▶ Schuttschirm aus Stahl-Gummielementen
- ▶ Gewebe-Gummileiste (190 x 50 mm)
- ▶ Kombi-Schürfleiste (195 x 36 mm)
- ▶ Mechanische Geräteentlastung MGE (siehe Seite 34) (nur bei Pflug-Schnellwechselplatte)
- ▶ Hydraulische Geräteentlastung HGE (siehe Seite 34)
- ▶ Blitzleuchte-LED

Dreipunktanbau



Pflug-Schnellwechselplatte



Schnellkupplungsdreieck



Radiaderanbau





Type	Gesamtbreite	Räumbreite *	Scharhöhe Mitte/Seite	Pflug- scharen	Eigengewicht mit Dreipunkt- anbau	Eigengewicht mit Pflug-Schnell- wechselplatte
LB-II-240	2400 mm	1950 mm	900/1000 mm	2	460 kg	545 kg
LB-II-260	2600 mm	2180 mm	900/1000 mm	2	490 kg	575 kg
LB-II-280	2800 mm	2400 mm	900/1000 mm	2	520 kg	605 kg
LB-II-300	3000 mm	2550 mm	900/1000 mm	2	550 kg	635 kg
LB-III-280	2800 mm	2400 mm	900/1000 mm	3	540 kg	625 kg
LB-III-300	3000 mm	2550 mm	900/1000 mm	3	580 kg	665 kg
LB-III-320	3200 mm	2700 mm	900/1000 mm	3	610 kg	695 kg

\* Räumbreite bei 33° Schwenkung inkl. Randsteinabweiser an der Schürfleiste

**SERIE U**



**SCHNEEPFLUG U**

Der Allrounder – vielseitig einsetzbar. Höchste Qualität garantiert perfekte Schneeräumung in allen Höhenlagen!

**Bauart** Parabolischschneepflug  
**Eignung** Für 4- & 6-Zylinder-Traktoren, Unimogs, LKWs  
**Anbauart** Dreipunktanbau oder Pflug-Schnellwechselplatte

Dreipunktanbau



Pflug-Schnellwechselplatte



Radladeranbau



○ Rahmenstärke 8 mm

**SERIENAUSFÜHRUNG**

- ▶ Hydraulische Seitenverstellung  $\pm 33^\circ$  mit Überlastsicherung
- ▶ Querpendeleinrichtung
- ▶ Längsverstellbare Parallelenker mit Gelenklager
- ▶ Gleitteller
- ▶ Abstellstützen
- ▶ Spezial-Stahlschürfleisten geschraubt (150 x 20 mm)
- ▶ Warnflaggen
- ▶ LED-Pflugbeleuchtung
- ▶ Pulverbeschichtung

**ZUSATZAUSRÜSTUNG**

- ▶ Abstellwagen
- ▶ Schneestaubschutz verstellbar
- ▶ Schneeblende Gummi
- ▶ Schutzschirm aus Stahl-Gummielementen
- ▶ Leitplankenschutz
- ▶ Gewebe-Gummileiste (190 x 50 mm)
- ▶ Kombi-Schürfleiste (195 x 36 mm)
- ▶ Nachputzleiste
- ▶ Mechanische Geräteentlastung MGE (siehe Seite 34) (nur bei Pflug-Schnellwechselplatte)
- ▶ Hydraulische Geräteentlastung HGE (siehe Seite 34)
- ▶ Nachlaufräder
- ▶ Hydraulische Niveaueinstellung (Schwenkbereich ca.  $\pm 14^\circ$ )
- ▶ Blitzleuchte-LED



Type	Gesamtbreite	Räumbreite *	Scharhöhe Mitte/Seite	Pflug- scharen	Eigengewicht mit Dreipunkt- anbau	Eigengewicht mit Pflug-Schnell- wechselplatte
U-II-280-L	2800 mm	2400 mm	1000/1100 mm	2	715 kg	795 kg
U-II-300	3000 mm	2550 mm	1100/1200 mm	2	820 kg	900 kg
U-II-320	3200 mm	2700 mm	1100/1200 mm	2	845 kg	925 kg
U-III-280-L	2800 mm	2400 mm	1000/1100 mm	3	795 kg	875 kg
U-III-300-L	3000 mm	2550 mm	1000/1100 mm	3	815 kg	895 kg
U-III-300	3000 mm	2550 mm	1100/1200 mm	3	870 kg	950 kg
U-III-320	3200 mm	2700 mm	1100/1200 mm	3	900 kg	980 kg
U-III-340	3400 mm	2850 mm	1100/1200 mm	3	930 kg	1010 kg
U-III-360	3600 mm	3000 mm	1100/1200 mm	3	960 kg	1040 kg
U-IV-340	3400 mm	2850 mm	1100/1200 mm	4	970 kg	1050 kg
U-IV-360	3600 mm	3000 mm	1100/1200 mm	4	1010 kg	1090 kg
U-IV-400	4000 mm	3300 mm	1100/1200 mm	4	-	1150 kg
U-IV-420	4200 mm	3550 mm	1100/1200 mm	4	-	1190 kg

\* Räumbreite bei 33° Schwenkung inkl. Randsteinabweiser an der Schürfleiste

**SERIE LB-C, U-C**



**SCHNEEPFLUG CITY LINE**

Die City-Line Schneepflüge wurden speziell für den Einsatz im Ortsgebiet entwickelt.

Zwischen der Schürfleiste und dem Scharblech ist eine Dämpfungsschiene aus Kunststoff eingebaut. Diese Bauweise verringert die Geräusentwicklung erheblich, da Schürfmesser und Scharblech nicht starr miteinander verbunden sind und sorgt so für ein noch weiches Ausklinkverhalten.

- Bauart** Mit Dämpfungsschiene
- Eignung** Für Traktoren, Transporter, Unimogs, LKWs
- Anbauart** Dreipunktanbau oder Pflug-Schnellwechselplatte

Dreipunktanbau



Pflug-Schnellwechselplatte



Radladeranbau



**SERIENAUSFÜHRUNG**

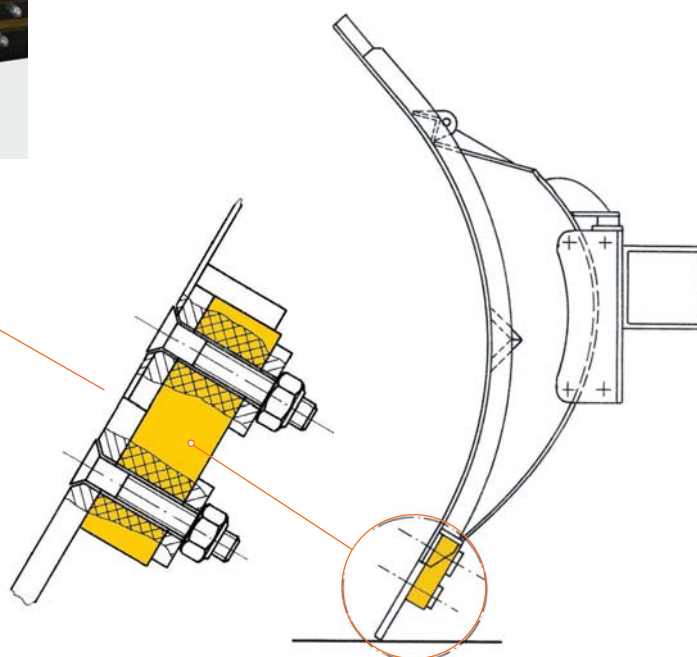
- ▶ Hydraulische Seitenverstellung ± 33 Grad mit Überlastsicherung
- ▶ Gleitteller
- ▶ Abstellstützen
- ▶ Stahl-Schürfleiste 150 x 10mm
- ▶ Warnflaggen
- ▶ Beleuchtung 12 V und 24 V-LED für Traktoren (Stecker 7-polig)
- ▶ Pulverbeschichtung
- ▶ Kommunalplatte Gr. 3 mit Steckschrauben
- ▶ Steckkupplung Stecker (BG 3)
- ▶ Querpendeleinrichtung
- ▶ Dämpfungsschiene

**ZUSATZAUSRÜSTUNG**

- ▶ Schneebende Gummi
- ▶ Schneestaubschutz (Plane) verstellbar
- ▶ Schutzschirm aus Stahl-Gummielementen
- ▶ Leitplankenschutz
- ▶ Abstellwagen
- ▶ Elektro-Hydraulikanlage mit Bedienpult
- ▶ Hydraulische Niveaueinstellung Schwenkbereich ca. ± 14°
- ▶ Mechanische Geräteentlastung MGE (siehe Seite 34) (nicht möglich bei Dreipunktanbau)
- ▶ Hydraulische Geräteentlastung HGE (siehe Seite 34) (montiert am Schlepper)

- ▶ besonders leise durch Dämpfungsschiene
- ▶ speziell für das Ortsgebiet
- ▶ noch weiches Ausklinkverhalten





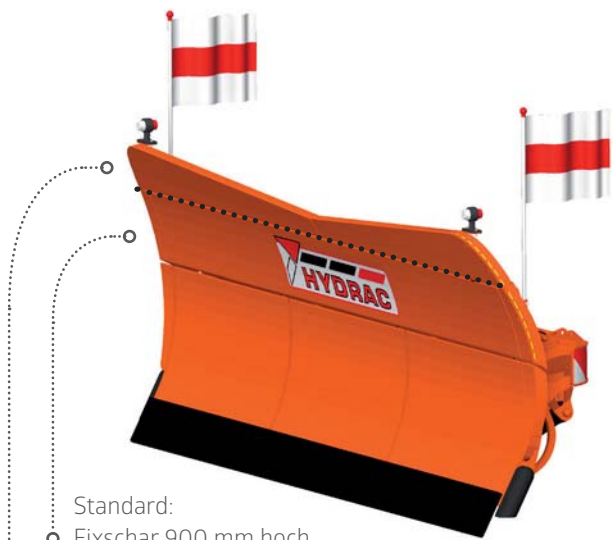
### Dämpfungsschiene

- ▶ Extrem leise (geringe Geräuschentwicklung)
- ▶ Weiches Ausklinkverhalten (speziell bei Pflasterungen oder älterem und schadhaftem Asphaltbelag)

Type	Gesamtbreite	Räumbreite *	Scharhöhe Mitte/Seite	Pflug-scharen	Eigengewicht mit Dreipunkt-anbau	Eigengewicht mit Pflug-Schnell-wechselplatte
LB-II-260-C	2600 mm	2180 mm	900/1000 mm	2	495 kg	575 kg
LB-II-280-C	2800 mm	2400 mm	900/1000 mm	2	525 kg	605 kg
LB-II-300-C	3000 mm	2550 mm	900/1000 mm	2	555 kg	635 kg
LB-III-280-C	2800 mm	2410 mm	900/1000 mm	3	545 kg	625 kg
LB-III-300-C	3000 mm	2580 mm	900/1000 mm	3	585 kg	665 kg
LB-III-320-C	3200 mm	2750 mm	900/1000 mm	3	615 kg	695 kg
U-III-280-C	2800 mm	2410 mm	1000/1100 mm	3	840 kg	920 kg
U-III-300-C	3000 mm	2580 mm	1000/1100 mm	3	870 kg	950 kg
U-III-320-C	3200 mm	2750 mm	1000/1100 mm	3	900 kg	980 kg

\* Räumbreite bei 33° Schwenkung inkl. Randsteinabweiser an der Schürfleiste

**SERIE PT**



Standard:

- Fixschar 900 mm hoch (Serienausführung)

Zusatzrüstung: Scharerhöhung geschraubt bis zu 1050/1200 mm

Optionen siehe Seite 19

Dreipunktbau



Pflug-Schnellwechselplatte



Rahmenstärke 8 mm

**SCHNEEPFLUG PT**

Der neue Universalist – auch für den härtesten Einsatz! Gebaut um zu räumen!

Das patentierte, neu entwickelte System „ParaTec (PT)“ steht für Einzelscharaufhängung der unteren Scharen und einer fixen oberen Schar.

<b>Bauart</b>	Parabolischschneepflug
<b>Eignung</b>	Für 4- & 6-Zylinder-Traktoren, Unimogs, LKWs
<b>Anbauart</b>	Dreipunktbau oder Pflug-Schnellwechselplatte

**SERIENAUSFÜHRUNG**

- ▶ Hydraulische Seitenverstellung  $\pm 33^\circ$  mit Überlastsicherung
- ▶ Querpendeleinrichtung
- ▶ Gleitteller
- ▶ Abstellstützen
- ▶ Spezial-Stahlschürfleisten geschraubt (150 x 20 mm)
- ▶ Warnflaggen
- ▶ LED-Pflugbeleuchtung
- ▶ Pulverbeschichtung

**ZUSATZAUSRÜSTUNG**

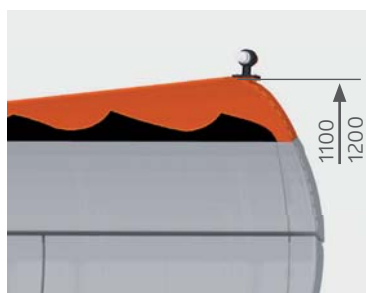
- ▶ Abstellwagen
- ▶ Schneeblende Gummi
- ▶ Leitplankenschutz
- ▶ Gewebe-Gummileiste (190 x 50 mm)
- ▶ Kombi-Schürfleiste (195 x 36 mm)
- ▶ Mechanische Geräteentlastung MGE (siehe Seite 34) (nur bei Pflug-Schnellwechselplatte)
- ▶ Hydraulische Geräteentlastung HGE (siehe Seite 34)
- ▶ Nachlaufräder
- ▶ Hydraulische Niveaueinstellung (Schwenkbereich ca.  $\pm 14^\circ$ )
- ▶ Blitzleuchte-LED
- ▶ Scharerhöhung V geschraubt 1000/1100 mm / 1050/1200 mm
- ▶ Scharerhöhung V geschraubt 1000/1100 mm / 1050/1200 mm inkl. Schneeblende Gummi
- ▶ Scharerhöhung G 1000 mm / 1100 mm inkl. Schneestaubschutz
- ▶ Hand-Schneeschaufel mit Halterung

### Obere Schareinheit:

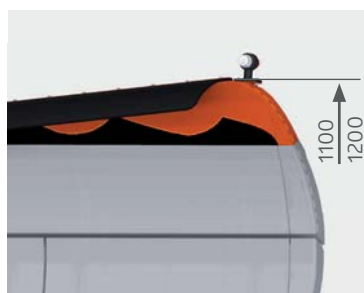
- ▶ Fix. Für optimales Ausräumverhalten im harten Einsatz.

### Untere Schareinheit:

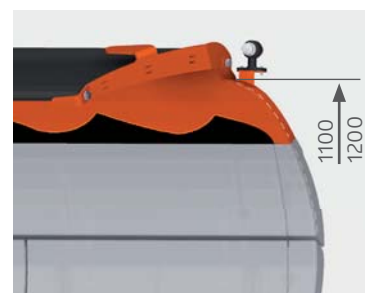
- ▶ Einzelscharaufhängung - parabolische Führungsbahnen garantieren perfektes Ausklinkverhalten, überwindet Hindernisse mit bis zu 200mm Höhe!



Scharerhöhung V (geschraubt)  
ohne Schneeblende Gummi,  
ohne Schneestaubschutz



Scharerhöhung V (geschraubt)  
inkl. Schneeblende Gummi  
ohne Schneestaubschutz



Scharerhöhung G  
inkl. Schneestaubschutz

Type	Gesamtbreite	Räumbreite *	Scharhöhe min /max	Pflug-scharen	Eigengewicht mit Dreipunkt-anbau	Eigengewicht mit Pflug-Schnell-wechselplatte
PT-III-280	2800 mm	2400 mm	900/1200 mm	3	740 kg	820 kg
PT-III-300	3000 mm	2550 mm	900/1200 mm	3	770 kg	850 kg
PT-III-320	3200 mm	2700 mm	900/1200 mm	3	800 kg	890 kg

\* Räumbreite bei 33° Schwenkung inkl. Randsteinabweiser an der Schürfleiste

## SERIE SL



○ Rahmenstärke 10 mm

Pflug-Schnellwechselplatte



### SCHNEEPFLUG SL

Der stärkste Schneepflug – unter schwersten Wetterbedingungen auch in höchsten Höhenlagen perfekt einsetzbar!

<b>Bauart</b>	Mehrscharig, mit Ausweichparabolik
<b>Eignung</b>	Für 6-Zylinder-Traktoren, Unimogs, LKWs
<b>Anbauart</b>	Pflug-Schnellwechselplatte

#### SERIENAUSFÜHRUNG

- ▶ Hydraulische Seitenverstellung  $\pm 33^\circ$  mit Überlastsicherung
- ▶ Querpendeleinrichtung
- ▶ Längsverstellbare Parallelenker mit Gelenklager
- ▶ Gleitteller
- ▶ Abstellstützen
- ▶ Spezial-Stahlschürfleisten geschraubt (150 x 20 mm)
- ▶ Warnflaggen
- ▶ LED-Pflugbeleuchtung
- ▶ Pulverbeschichtung

#### ZUSATZAUSRÜSTUNG

- ▶ Abstellwagen
- ▶ Schneestaubschutz verstellbar
- ▶ Schneeblende Gummi
- ▶ Schutzschirm aus Stahl-Gummielementen
- ▶ Leitplankenschutz
- ▶ Gewebe-Gummileiste (190 x 50 mm)
- ▶ Kombi-Schürfleiste (195 x 36 mm)
- ▶ Nachputzleiste
- ▶ Mechanische Geräteentlastung MGE (siehe Seite 34) (nur bei Pflug-Schnellwechselplatte)
- ▶ Hydraulische Geräteentlastung HGE (siehe Seite 34)
- ▶ Nachlaufräder
- ▶ Hydraulische Niveaueinstellung (Schwenkbereich ca.  $\pm 14^\circ$ )
- ▶ Blitzleuchte-LED





Type	Gesamtbreite	Räumbreite *	Scharhöhe Mitte/Seite	Pflug- scharen	Eigengewicht mit Pflug-Schnell- wechselplatte
SL-II-300	3000 mm	2550 mm	1200/1400 mm	2	1020 kg
SL-II-320	3200 mm	2700 mm	1200/1400 mm	2	1050 kg
SL-III-300	3000 mm	2550 mm	1200/1400 mm	3	1080 kg
SL-III-320	3200 mm	2700 mm	1200/1400 mm	3	1120 kg
SL-III-340	3400 mm	2850 mm	1200/1400 mm	3	1150 kg
SL-III-360	3600 mm	3000 mm	1200/1400 mm	3	1180 kg
SL-III-380	3800 mm	3150 mm	1200/1400 mm	3	1210 kg
SL-IV-360	3600 mm	3000 mm	1200/1500 mm	4	1275 kg
SL-IV-380	3800 mm	3150 mm	1200/1500 mm	4	1305 kg
SL-IV-400	4000 mm	3300 mm	1200/1500 mm	4	1335 kg
SL-IV-420	4200 mm	3420 mm	1200/1500 mm	4	1590 kg

\* Räumbreite bei 33° Schwenkung inkl. Randsteinabweiser an der Schürfleiste

**SERIE ES**



**SCHNEEPFLUG ES**

Das preiswerte Räumwunder mit Kunststoff-Schwinglenker! Der ideale Partner für Orts- und Stadtgebiet!

<b>Bauart</b>	Mehrscharig, mit Schwinglenker
<b>Eignung</b>	Für 3-, 4- & 6-Zylinder-Traktoren, Transporter, Unimogs und LKWs
<b>Anbauart</b>	Dreipunktanbau oder Pflug-Schnellwechselplatte

**SERIENAUSFÜHRUNG**

- ▶ Hydraulische Seitenverstellung  $\pm 33^\circ$  mit Überlastsicherung
- ▶ Querpendeleinrichtung
- ▶ Gleitteller
- ▶ Abstellstützen
- ▶ Spezial-Stahlschürfleisten geschraubt (150 x 20 mm)
- ▶ Warnflaggen
- ▶ LED-Pflugbeleuchtung
- ▶ Pulverbeschichtung

**ZUSATZAUSRÜSTUNG**

- ▶ Abstellwagen
- ▶ Schneestaubschutz verstellbar
- ▶ Schneeblende Gummi
- ▶ Schutzschirm aus Stahl-Gummielementen
- ▶ Gewebe-Gummileiste (190 x 50 mm)
- ▶ Kombi-Schürfleiste (195 x 36 mm)
- ▶ Mechanische Geräteentlastung MGE (siehe Seite 34) (nur bei Pflug-Schnellwechselplatte)
- ▶ Hydraulische Geräteentlastung HGE (siehe Seite 34)
- ▶ Nachlaufräder
- ▶ Hydraulische Niveaueinstellung (Schwenkbereich ca.  $\pm 14^\circ$ )
- ▶ Blitzleuchte-LED
- ▶ Schraubbarer, höhenverstellbarer Stützfuß

Dreipunktanbau

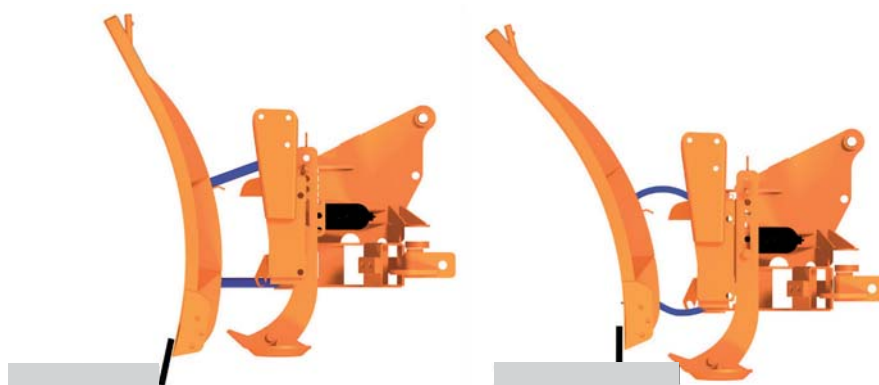


Pflug-Schnellwechselplatte





1 Nachstellbare Federn  
2 Kunststoff-Schwinglenker



Gutes und weiches Ausklinkverhalten  
Ausstellwinkel: 13°

- ▶ Besonders geringe Geräusentwicklung durch hervorragende Dämpfungseigenschaften der Kunststoff-Schwinglenker.
- ▶ Robuste Kunststoff-Schwinglenker garantieren beim Auftreffen auf Hindernisse ein weiches Ausweichen der Pflugschar nach hinten und oben.
- ▶ Durch Rückholfedern kann die notwendige Kraft zum Ausweichen beim Auftreffen auf ein Hindernis individuell eingestellt werden.

Type	Gesamtbreite	Räumbreite *	Scharhöhe Mitte / Seite	Pflug- scharen	Eigengewicht mit Dreipunkt- anbau	Eigengewicht mit Pflug-Schnell- wechselplatte
ES-III-280	2800 mm	2400 mm	1050/1150 mm	3	705 kg	790 kg
ES-III-300	3000 mm	2550 mm	1050/1150 mm	3	725 kg	810 kg
ES-III-320	3200 mm	2700 mm	1050/1150 mm	3	755 kg	840 kg
ES-IV-340	3400 mm	2850 mm	1050/1150 mm	4	-	920 kg
ES-IV-360	3600 mm	3000 mm	1050/1150 mm	4	-	1190 kg

\* Räumbreite bei 33° Schwenkung inkl. Randsteinabweiser an der Schürfleiste

## SERIE VP/VPS



Dreipunktbau



Pflug-Schnellwechselplatte



Radladeranbau



**Elektro-hydraulisches Diagonal-Umschaltventil**  
(12 V) zur Synchronbewegung der Scharen und zum schnelleren Verschwenken bei Verwendung als Seitenpflug



### SCHNEEPFLUG VP/VPS

Der Vielseitige – ob als Spitz-, Seiten- oder V-Pflug eingesetzt, liefert der VARIO Schneepflug eine hervorragende Schneesäumqualität!

Der positive Anstellwinkel der Schürfleiste von 15° garantiert eine effiziente Schneesäumung.

**Eignung** Für 3- & 4-Zylinder-Traktoren, Transporter  
**Anbautart** Dreipunktbau oder Pflug-Schnellwechselplatte

#### SERIENAUSFÜHRUNG

- ▶ Elektro-hydraulisches Diagonalventil für eine Synchronbewegung der Scharen zum schnelleren Verschwenken
- ▶ Gleitteller
- ▶ Abstellstützen
- ▶ Spezial-Stahlschürfleisten mit automatischer Anfahrtsicherung
- ▶ Warnflaggen
- ▶ LED-Pflugbeleuchtung
- ▶ Pulverbeschichtung

#### ZUSATZAUSRÜSTUNG

- ▶ Schneeblende Gummi
- ▶ Gewebe-Gummileiste (190 x 40 mm)
- ▶ Mechanische Geräteentlastung MGE (siehe Seite 34) (nur bei Pflug-Schnellwechselplatte)
- ▶ Hydraulische Geräteentlastung HGE (siehe Seite 34)
- ▶ Blitzleuchte-LED
- ▶ Abstellwagen
- ▶ Nachlaufräder

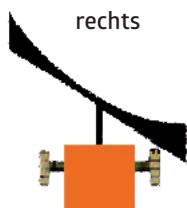




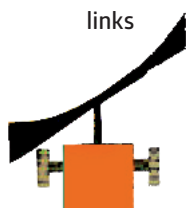
gerade



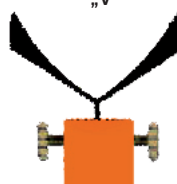
rechts



links



„V“



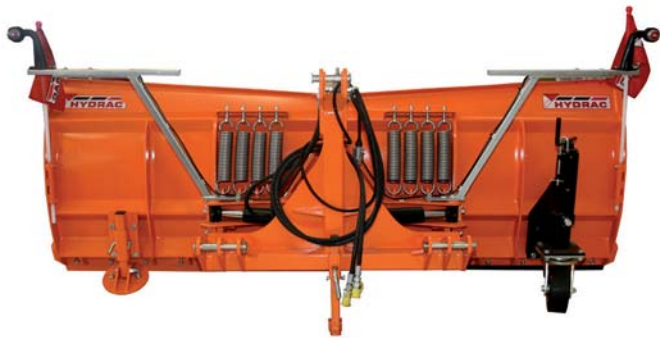
spitz



Der Vario-Pflug kann als Spitz-, Seiten-, und V-Pflug verwendet werden.

Type	Räumbreite bei gerader Stellung	Räumbreite bei Links-, Rechts-, V- & Spitzstellung	Scharhöhe Mitte/Seite	Drehbarkeit der Pflugflügel	Anstellwinkel der Schürfleiste	Eigengewicht mit Dreipunktbau	Eigengewicht mit Pflug-Schnellwechselplatte
VP-150	1500 mm	1300 mm	600/840 mm	±30°	0°	240 kg	–
VPS-180	1800 mm	1500 mm	510/700 mm	±38°	15°	380 kg	–
VPS-260	2600 mm	2160 mm	700/850 mm	±38°	15°	600 kg	710 kg
VPS-290	2900 mm	2250 mm	700/870 mm	±38°	15°	660 kg	770 kg
VPS-330	3300 mm	2470 mm	800/1050 mm	±38°	15°	750 kg	850 kg
VPS-370	3700 mm	3050 mm	900/1130 mm	±38°	15°	910 kg	1020 kg

**SERIE UNI**



Dreipunktbau



Schnellkupplungsdreieck



Radladeranbau



LED - Beleuchtung



Nachlaufräder



**UNIVERSALSCHNEESCHILD**

Das preisliche Einsatzwunder – perfekte Technik garantiert eine effiziente Schneeräumung auf Wegen, Straßen und Parkplätzen.

- Bauart** Einscharig
- Eignung** Für Front-, Heckhydraulik auch für Frontlader, Stapler und Baumaschinen
- Anbauart** Dreipunktbau Kat. 1 & Kat. 2

**SERIENAUSFÜHRUNG**

- ▶ Hydraulische Seitenverstellung ±30°
- ▶ Gleitteller
- ▶ Spezial-Stahlschürfleisten geschraubt (150 x 15 mm)
- ▶ Warnflaggen
- ▶ Eine Pflugschar mit Klinkautomatik

**ZUSATZAUSRÜSTUNG**

- ▶ Nachlaufräder
- ▶ Hydraulische Niveaueinstellung ca. ±14°
- ▶ Schneeblende Gummi
- ▶ LED-Pflugbeleuchtung
- ▶ Gewebe-Gummileiste (190 x 40 mm)
- ▶ Anbauträger für Frontlader
- ▶ Anbauträger für Hoftracs, Teleklader & Baumaschinen
- ▶ Anbauträger für Stapler

Type	Gesamtbreite	Räumbreite*	Scharhöhe Mitte/Seite	mit Dreipunktbau
UNI-180**	1800 mm	1600 mm	750/860 mm	325 kg
UNI-200	2000 mm	1770 mm	750/860 mm	345 kg
UNI-230	2300 mm	2030 mm	750/860 mm	385 kg
UNI-250	2500 mm	2200 mm	750/860 mm	410 kg
UNI-270	2700 mm	2380 mm	750/860 mm	440 kg
UNI-290	2900 mm	2550 mm	750/860 mm	470 kg
UNI-310	3100 mm	2720 mm	750/860 mm	495 kg

\* Räumbreite bei max. Schwenkung inkl. Randsteinabweiser an der Schürfleiste  
 \*\* keine Nachlaufäder möglich



Klinkautomatik: Schild klinkt beim Anfahren nach vorne aus.  
Automatische Rückstellung durch einstellbare Federn.

**SERIE SK**



Dreipunktanbau



Schnellkupplungsdreieck



**KOMPAKTSCHNEESCHILD**

Ist vor allem für den wirtschaftlichen Einsatz auf Gehsteigen, Werksgeländen und schmalen Straßen konzipiert.

- Bauart** Einscharig
- Eignung** Für Kompakttraktoren mit Fronthydraulik, Frontlader, kleinere Hoftracs, Stapler
- Anbauart** Dreipunktanbau Kat. 1 & Kat. 2

**SERIENAUSFÜHRUNG**

- ▶ Querpendeleinrichtung
- ▶ Hydraulische Seitenverstellung ±30° mit 2 Zylindern
- ▶ Gleitteller
- ▶ Spezial-Stahlschürfleiste geschraubt (100 x 15 mm)
- ▶ Eine Pflugschar mit Klinkautomatik

**ZUSATZAUSRÜSTUNG**

- ▶ Nachlaufräder
- ▶ LED-Pflugbeleuchtung
- ▶ Gewebe-Gummileiste (190 x 40 mm)

Type	Gesamt-breite	Räum-breite *	Scharhöhe Mitte/Seite	mit Drei-punktanbau
SK-130	1300 mm	1200 mm	685/750 mm	185 kg
SK-150	1500 mm	1370 mm	685/750 mm	195 kg
SK-170	1700 mm	1550 mm	685/750 mm	205 kg
SK-190	1900 mm	1720 mm	685/750 mm	215 kg
SK-210	2100 mm	1890 mm	685/750 mm	225 kg
SK-230	2300 mm	2030 mm	685/750 mm	235 kg

\* Räumbreite bei max. Schwenkung inkl. Randsteinabweiser an der Schürfleiste

## SERIE HSS



Dreipunktanbau



### HECKSCHNEESCHILD

SERIE HSS – mechanisch, einteilig und robust – speziell für leichte Schneeräum- & Planierarbeiten.

**Bauart** Einscharig, ACHTUNG: keine Ausklinkung!  
**Eignung** Für Kleintraktoren, 3- & 4-Zylinder-Traktoren  
**Einsatz** Für leichte Schneeräum- und Planierarbeiten  
**Anbauart** Dreipunktanbau Kat. 1 & Kat. 2

#### SERIENAUSFÜHRUNG

- ▶ Mechanische Seitenverstellung  $\pm 30^\circ$
- ▶ Abstellstütze
- ▶ Dreipunktanbau an Fronthydraulik (Kat. 1 & Kat. 2)
- ▶ Gleitkufen
- ▶ Stahl-Schürfleiste geschweißt

Type	Gesamt- breite	Räum- breite	Scharhöhe Mitte/Seite	Eigengewicht mit Dreipunkt- anbau
HSS-170-L	1700 mm	1450 mm	750 mm	145 kg
HSS-220-L	2200 mm	1900 mm	750 mm	165 kg
HSS-250-L	2500 mm	2160 mm	750 mm	185 kg

**SERIE FKU**



Dreipunktanbau



Radladeranbau



Pflug-Schnellwechselplatte



Elektro-hydraulisches Diagonal-Umschaltventil (12 V)

**SCHNEEPFLUG FKU**

Der Flexible – für effektiven Winterdienst im urbanen Bereich.

Zwei ±90° schwenkbare Seitenklappen ermöglichen den flexiblen Einsatz in verschiedensten Räumstellungen (Seiten-, U- und S-Stellung) - speziell auch für Parkplätze, Betriebsflächen, Siedlungsstraßen etc.

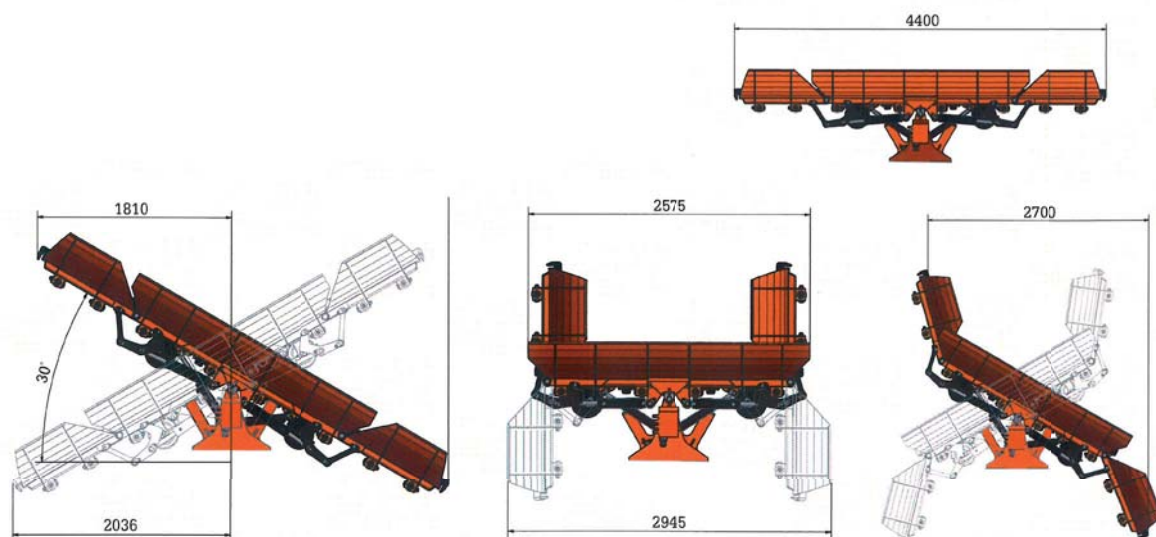
**Bauart** Federklappenschneepflug  
**Eignung** Für 4- & 6-Zylinder-Traktoren  
**Anbauart** Dreipunktanbau

**SERIENAUSFÜHRUNG**

- ▶ Hydraulische Seitenverstellung ±30 mit Überlastsicherung
- ▶ Gleitteller
- ▶ Abstellstützen
- ▶ Spezial-Stahlschürfleisten geschraubt (150 x 20 mm)
- ▶ 15° Anstellwinkel der Schürfleiste
- ▶ Gefederte Schürfleisten als Anfahrerschutz
- ▶ Elektrisches Bedienpult zur Steuerung, dadurch nur 1x DW erforderlich (Umschaltventile montiert am Schneepflug)
- ▶ Seitenklappen mit Überlastsicherung (Ventile)
- ▶ Warnflaggen
- ▶ LED-Pflugbeleuchtung
- ▶ Pulverbeschichtung

**ZUSATZAUSRÜSTUNG**

- ▶ Randsteinabweiser
- ▶ Gewebe-Gummileiste (190 x 50 mm)
- ▶ Kombi-Schürfleiste (195 x 36 mm)
- ▶ Blitzleuchte-LED



Type	Räumbreite bei gerader Stellung	Räumbreite *	Räumbreite bei U-Stellung	Räumbreite bei S-Stellung*	Scharhöhe Mitte/Seite	Drehbarkeit der Pflugflügel	Eigengewicht mit Dreipunktbau	Eigengewicht mit Pflug-Schnellwechsellatte
FKU-440	4400 mm	3850 mm	2575 mm	2700 mm	1060 mm	±90°	1110 kg	1190 kg

\* (Räumbreite) bei 30° Schwenkung inkl. Randsteinabweiser an der Schürfleiste

# JEDER PFLUG EIN UNIKAT

ZUSATZAUSSTATTUNG





# ALLES AUS EINER HAND

Patentiertes System! EINE Konsole zum Anbau von Schneepflug UND Fronthydraulik. Integrierte Pflug-Schnellwechselplatte. Wechselweiser Anbau von Schneepflug und Fronthydraulik ist möglich. Der Einbau einer Frontzapfwelle ist jederzeit möglich.

## KOMMUNALRAHMEN KOMBI



### Schneepflugplatte für Fronthydraulik

Die Fronthydraulik-Arme werden abgenommen und die Platte in die FHDL-Armaufnahmen inkl. stabilem Oberlenker montiert.



### Verlagerungsgetriebe

Für die Verwendung von Unimog-Anbaugeräten auf Traktoren. 1000 UpM, auf Wunsch 540 UpM, Drehrichtung rechts.



### Fronthydraulik USK

EINE Konsole zum Anbau von Fronthydraulik und Schneepflug.

### SERIENAUSFÜHRUNG

- ▶ Wechselanbau für Schneepflug und Fronthydraulik
- ▶ Serienmäßig mit Euro-Schnellwechselplatte Größe 3 (mit Steck- oder Schwenkschrauben, Hakenmaß 630 mm), Unterzug und 4 Zuleitungen (siehe Typenkatalog), Steckdose für Beleuchtung

4 Hydraulikzuleitungen

Steckdose für Beleuchtung



Unterzug



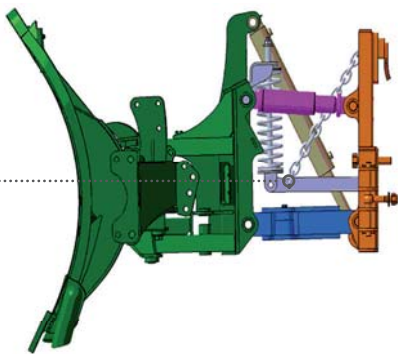
Ein stabiler Verstärkungsrahmen bis zur Hinterachse garantiert größtmögliche Sicherheit für den Traktor.

Euro-Schnellwechselplatte serienmäßig Größe 3 mit Steckschrauben

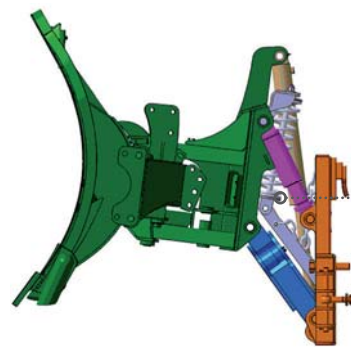
- ▶ höhenverstellbar
- ▶ abnehmbar
- ▶ Sonderaufnahmen auf Anfrage

## MECHANISCHE

### GERÄTEENTLASTUNG MGE



**Im Betrieb:**  
Vorgespannte Druckfeder – Pflug wird entlastet.  
Vorderachse von Trägerfahrzeug belastet.



**Einstellen der Entlastungs-Kraft:**  
Entlastete Druckfeder. Kette kann  
verstellt werden.

Eine in den Schneepflug und somit Trägerfahrzeug integrierte mechanische Geräteentlastung mit zwei Druckfedern sorgt für:

- ▶ Maximale Entlastung des Schneepfluges und Belastung der Vorderachse (bessere Traktion → kürzerer Bremsweg)
- ▶ Wesentlich bessere Spurtreue und Fahrsicherheit
- ▶ Spürbar weniger Verschleiß der Schürfmesser → längere Lebensdauer
- ▶ Schonung des Straßenbelages

Durch die Kinematik wird im ausgehobenen Zustand die Druckfeder entlastet, ein Einstellen der Vorspannung in Räumstellung kann in dieser Position durch Veränderung der Kettenein-hängeposition bewirkt werden.

## HYDRAULISCHE

### GERÄTEENTLASTUNG HGE



Durch die – von der Kabine aus per Dualpotentiometer – stufenlos einstellbare Entlastung des Schneepfluges und der dadurch erhöhten Belastung der Vorderräder kommt es zu:

- ▶ Maximaler Entlastung des Schneepfluges und Belastung der Vorderachse (bessere Traktion → kürzerer Bremsweg)
- ▶ Wesentlich bessere Spurtreue und Fahrsicherheit
- ▶ Spürbar weniger Verschleiß der Schürfmesser → längere Lebensdauer
- ▶ Schonung des Straßenbelages

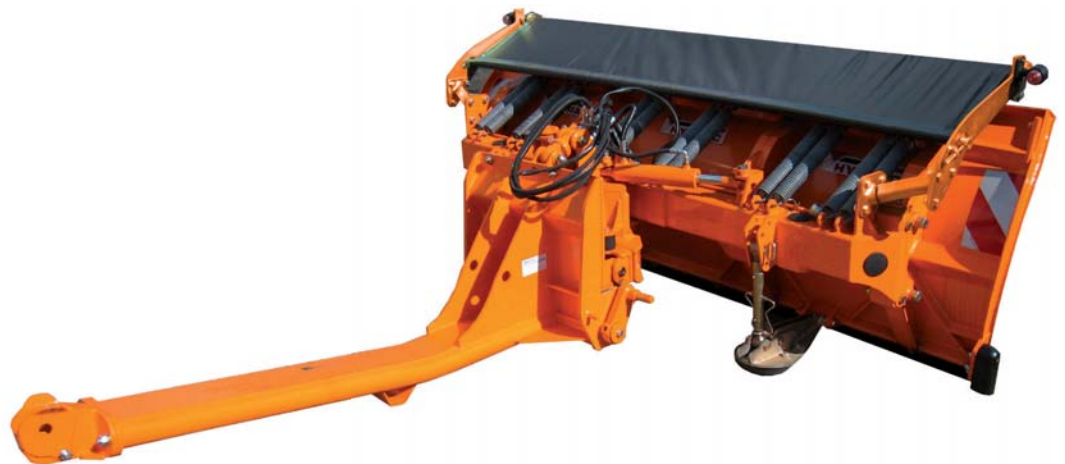
Einfachste Bedienung über Softtasten – einfach verstellbar, zu- und abschaltbar.

## SCHUBRAHMEN-ANBAU

### FÜR FENDT

Zum Anbau an Schubrahmen für Fendt Traktoren  
(ohne Hubzylinder und Pflug-Schnellwechselplatte)

Anbaubare Pflugserien:  
Serie LB-II und LB-III  
Serie ES-III und ES-IV  
Serie U-II, U-III und U-III-CL  
Serie PT-III  
Serie SL-II und SL-III  
Serie VP/VPS



## RADLADER-ANBAU

### FÜR RAD- UND TELESKOPLADER



Adapterplatte für Radlader mit Hubbegrenzung anstatt Hubzylinder geeignet für alle Schneepflüge.



Anbau für die gängigsten Geräte-  
aufnahmen



Ausgleichsstange für Schareinstel-  
lung und Querpendeleinrichtung

## DIE ZUSATZAUSSTATTUNG VON HYDRAC

Hydrac bietet eine Vielzahl an Zusatzausstattungen und Sonderlösungen, welche ihre Maschine noch universeller und noch materialschonender im Einsatz machen. Jeder Pflug lässt sich für Ihre individuellen Anforderungen konfigurieren, was Ihnen ein Höchstmaß an Flexibilität bietet.

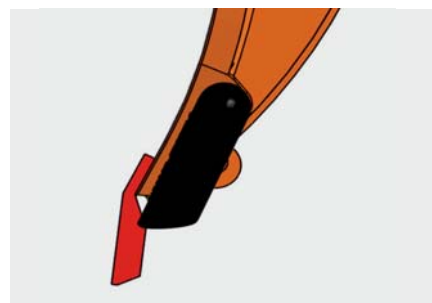
### ALTERNATIVE SCHÜRFLEISTEN



**Gewebe-Gummileiste**  
Geräuscharm, speziell für Schneematsch und Pflastersteine



**Kombi-Schürfleiste aus hochwertigem Stahl,**  
Gummi und Korund für eine lange Lebensdauer



**Kombi-Schürfleiste**  
Abgewinkelt für flacheren Abstellwinkel von ca. 9°



**Klemmsystem**  
Schnellspannvorrichtung zum Befestigen der Stahl- und Kombi-Schürfleiste (nur auf Anfrage)



**Nachputzleiste**  
mit hydraulischer Aushebung  
Eine volle Ausklinkung der Nachputzleiste ist gewährleistet. (siehe Seite 7)

### SCHUTZSCHIRME



**Schneestaubschutz**  
Stufenlos verstellbare Plane, Überhangweite 400 mm, für Schneeerwehungen (Flugschnee) und auf Salzstrecken



**Schneeblende Gummi**  
Gewebeverstärkt – Überhangweite 250 mm, für salznassen, sehr schweren Schnee



**Schutzschirm aus Stahl-Gummielementen**  
Überhangweite 400 mm  
um die Wurfweite des Schnees zu reduzieren

## WEITERE OPTIONEN



**Nachlaufräder (Gr. I)**  
Stufenlos höhenverstellbar durch eine Spindel,  
Vollgummi- oder Lufträder,  
Durchmesser 300 mm



**Nachlaufräder (Gr. II)**  
Stufenlos höhenverstellbar durch eine Spindel,  
Vollgummi- oder Lufträder,  
Durchmesser 360 mm



**Hydraulisch verstellbare Räder**  
Höhenverstellung der Nachlaufräder von der  
Kabine aus, ein doppelwirkendes Steuergerät not-  
wendig (oder Umschaltventil)



**Abstellwagen**  
Einfaches Rangieren des Schneepfluges



**Leitplankenschutz**  
Die seitliche Vulkanleiste schützt die Pflugschar  
vor Beschädigung



**Gleitkuven**  
Höhenverstellbar durch Abstecken



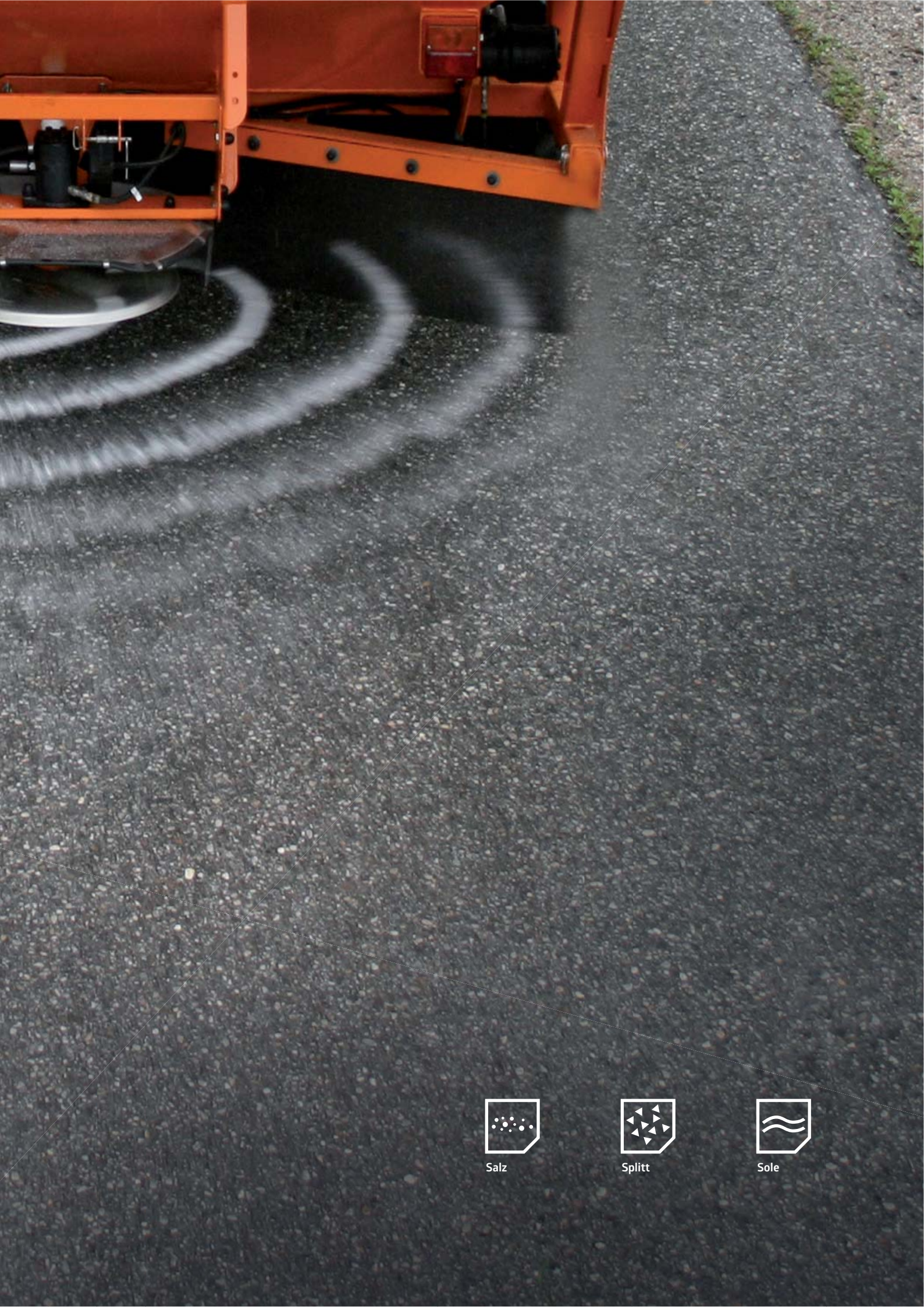
**Hydraulische Niveaueinstellung**  
z.B. zur Gehsteigreinigung



**Blitzleuchte-LED**  
Eine Leuchte mit 24 LED's (weiß).  
Wird auf der linken Seite (in Fahrtrichtung)  
montiert, um den Gegenverkehr auf den Pflug  
aufmerksam zu machen.



**BESTE QUALITÄT**  
VON HYDRAC



Salz



Splitt



Sole

# STREUGERÄTE

## QUALITÄT VON HYDRAC

Streugeräte sind ein Synonym für höchstzuverlässige Streuung von Salz, Splitt und Sole auf allen Verkehrswegen. Die durchdachte servicefreundliche Konstruktion verspricht beste Streuqualität auch bei widrigsten Bedingungen.

### TELLERSTREUER | SEITE 42

**SERIE T-R**  
Tellerstreuer verzinkt  
Selbstladend  
für Salz und Splitt  
Dreipunktbau



**SERIE TN-R**  
Tellerstreuer aus INOX  
für Salz und Splitt  
Dreipunktbau



**SERIE TND-R**  
Doppelkammer-Tellerstreuer  
aus INOX für Salz und Splitt  
Dreipunktbau



**SERIE TNS-R**  
INOX SOLESTREUER  
für Salz und Sole  
Dreipunktbau



### TELLERSTREUER | SEITE 47

**SERIE CL**  
Tellerstreuer aus INOX  
für Salz und Splitt  
Dreipunktbau



### WALZENSTREUER | SEITE 50

**SERIE SL-R**  
Walzenstreuer, Selbstladend,  
für Splitt, Dreipunktbau



### SOLESTREUER | SEITE 54

**SERIE FSS** powered by **epoke**  
Solestreuer mit Handlanze,  
Dreipunktbau



### AUFSAITZSTREUER | SEITE 52

**CERTUS AST** powered by **epoke**  
Aufsatzstreuer  
für Salz, Splitt & Sole für LKWs



### NACHLAUFSTREUER | SEITE 55

**SERIE TKB** powered by **epoke**  
Nachlaufstreuer  
für Splitt



**SERIE SKE** powered by **epoke**  
Nachlaufstreuer  
für Splitt



**SERIE ITM** powered by **epoke**  
Nachlaufstreuer  
für Splitt





## MECHANISCHE

# STREUERENTLASTUNG MSE



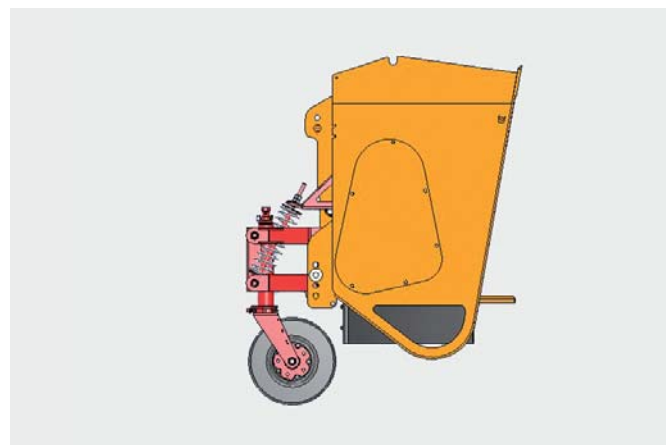
### DIE PROBLEMSTELLUNG:

Der nach hinten freitragende Dreipunktstreuer entlastet die Vorderachse des Schleppers, sodass oftmals kein ausreichender Bodendruck mehr verfügbar ist. Umso mehr Streugut geladen wird, desto weniger Bodendruck verbleibt an der Vorderachse.

### FÜR SERIE T/TN/TND/TNS

Ein drehbares, federbelastetes Nachlaufrad mit Parallelenkern wird mittig auf den Streuer montiert. Dadurch wird die Hinterachse ent- und die Vorderachse belastet.

Weiters ist die stufenlose Anpassung an jede Fahrbahnkontur sichergestellt. Der gewünschte Vorderachsdruk kann über die, mittels Verstellspindel individuell vorspannbare Druckfeder stufenlos eingestellt werden. Nicht möglich bei Ausführung mit Selbstladeeinrichtung!



### UNSERE LÖSUNG:

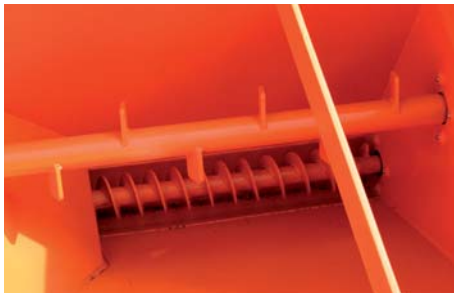
Durch die, direkt am Streuer angebrachte, mechanische Streuerentlastung wird bis zu 30 % des Füllgewichtes auf die Vorderachse verlagert.

Dadurch entsteht eine signifikant bessere Spurtreue und mehr Traktion, verbunden mit perfektem Fahrkomfort!

## SERIE T-R



Selbstladeeinrichtung (Zusatzausrüstung)



Verzinkte Rührwelle zum Auflockern des Streuguts



Einfache Befüllung aus Silo

Dreipunktbau



### TELLERSTREUER T-R

Ein Synonym für höchstzuverlässige Streuung von Salz und Splitt auf allen Verkehrswegen. Die durchdachte Konstruktion verspricht beste Streuqualität, auch bei widrigsten Bedingungen.

Der Behälter besteht aus verzinktem Stahl und sowohl Förder-schnecke als auch Rührwelle sind verzinkt – für eine wesentlich längere Lebensdauer.

<b>Bauart</b>	Selbstladegerät
<b>Eignung</b>	Traktoren
<b>Anbauart</b>	Dreipunktbau
<b>Streutgut</b>	Salz und Splitt

#### SERIENAUSFÜHRUNG

- ▶ Verzinkte Rührwelle (um Klumpenbildung entgegen zu wirken und das Nachrutschen von Salz und Splitt zu gewährleisten)
- ▶ Schnecken- und Rührwellen-Rückwärtslauf per Knopfdruck
- ▶ Vollhydraulischer Antrieb über Traktorhydraulik (1 x DW erforderlich)
- ▶ Alle Hydraulikkomponenten sind im Korpus untergebracht (keiner Witterung ausgesetzt und vor Spritzwasser geschützt)
- ▶ Lackierung RAL 2011
- ▶ Proportional-Steuerventile mit Schmutzfilter
- ▶ Zusätzliche Handbetätigung für Weiten- und Mengenregulierung
- ▶ Streubildverstellung links/mitte/rechts mechanisch
- ▶ Schwerpunkt sehr nahe am Traktor
- ▶ Streuteller Durchmesser 45 cm
- ▶ Streuschutz aus Gummi
- ▶ Abstellstützen
- ▶ LED-Beleuchtung
- ▶ Reflektierende Warnfolien (rot/weiß) & "Winterdienst"-Aufkleber

#### ZUSATZAUSRÜSTUNG

- ▶ Wegabhängige Steuerung für gleichmäßige Ausbringung bei unterschiedlicher Fahrgeschwindigkeit, automatischer Material-stop bei Fahrzeugstillstand. (siehe Seite 51) (Anschluss über eine Signalsteckdose am Traktor)
- ▶ Elektrische Streubildverstellung (nur bei elektrischer Fernbedie-nung oder wegabhängiger Steuerung)
- ▶ LED Arbeitsscheinwerfer zur Streukontrolle
- ▶ Kamera samt LCD Display zur Rückraumüberwachung
- ▶ Eigene Ölversorgung (Öltank mit Aufsteckpumpe und Ölfilter)
- ▶ Schutzgitter Inox
- ▶ Abdeckplane über Einhandbedienung klappbar
- ▶ LED Rundumwarnleuchte
- ▶ Anschluss und Software zum Auslesen der Streu-Daten mittels USB-Stick
- ▶ GPS-Streudatenerfassung zu wegabhängiger Steuerung



Alle Hydraulikkomponenten sind im Korpus leicht zugänglich untergebracht (keiner Witterung ausgesetzt und vor Spritzwasser geschützt).



TS-Pro

Wegabhängige Steuerung für voll-automatische Mengenregulierung abhängig von der Fahrgeschwindigkeit



TS-Eco

Elektrische Fernbedienung für manuelle Mengenregulierung von der Kabine aus



Eigene Ölversorgung, Öltank mit Aufsteckpumpe und Ölfilter



Kamerasystem mit LCD-Bildschirm zur Rückraumüberwachung

Type	Gesamtbreite/ -höhe	Inhalt	Gewicht	Streubreite	Streumenge Splitt	Streumenge Salz
T-800-R	1600/1550 mm	720 l	625 kg	stufenlos 1,5-8 m	stufenlos 0-200 g/m <sup>2</sup>	stufenlos 0-50 g/m <sup>2</sup>
T-1000-R	2100/1550 mm	1000 l	715 kg	stufenlos 1,5-8 m	stufenlos 0-200 g/m <sup>2</sup>	stufenlos 0-50 g/m <sup>2</sup>
T-1400-R	2100/1800 mm	1400 l	810 kg	stufenlos 1,5-8 m	stufenlos 0-200 g/m <sup>2</sup>	stufenlos 0-50 g/m <sup>2</sup>
T-1700-R	2100/1970 mm	1700 l	895 kg	stufenlos 1,5-8 m	stufenlos 0-200 g/m <sup>2</sup>	stufenlos 0-50 g/m <sup>2</sup>

## SERIE TN-R, TND-R



TND-R: 2-Kammersystem (Aufteilung 50/50) um gleichzeitig Salz und/oder Splitt auszubringen (Aufteilung 60/40 auf Anfrage). Salz/Splitt - Streumengenverhältnis stufenlos regelbar.

Dreipunktanbau



### ZUSATZAUSRÜSTUNG

- ▶ Wegabhängige Steuerung für gleichmäßige Ausbringung bei unterschiedlicher Fahrgeschwindigkeit, automatischer Materialstop bei Fahrzeugstillstand. (siehe Seite 49) (Anschluss über eine Signalsteckdose am Traktor)
- ▶ Elektrische Streubildverstellung (nur bei elektrischer Fernbedienung oder wegabhängiger Steuerung)
- ▶ LED Arbeitsscheinwerfer zur Streukontrolle
- ▶ Kamera samt LCD Display zur Rückraumüberwachung
- ▶ Eigene Ölversorgung (Öltank mit Aufsteckpumpe und Ölfilter)
- ▶ Schutzgitter aus INOX
- ▶ LED Rundumwarnleuchte
- ▶ Anschluss und Software zum Auslesen der Streu-Daten mittels USB-Stick
- ▶ GPS-Streudatenerfassung zu wegabhängiger Steuerung



### TELLERSTREUER TN-R

Optimal zum Streuen von Salz oder Splitt für gewerbsmäßigen und zuverlässigen Winterdienst von Straßen, Parkplätzen und Ortsgebieten.

Der Korpus aus 4 mm hochwertigen INOX Material bietet höchsten Korrosionsschutz! Die Streuweite lässt sich individuell und stufenlos von 1,5–8,0 Meter einstellen.

### TELLERSTREUER TND-R

Ein einzigartiges Zweikammersystem ermöglicht eine Mischung von 2 unterschiedlichen Streumaterialien zB. Salz/Splitt während der Fahrt!

<b>Bauart</b>	1-Kammer (TN-R) oder 2-Kammer (TND-R)
<b>Eignung</b>	Traktoren
<b>Anbauart</b>	Dreipunktanbau
<b>Streugut</b>	Salz und Splitt

### SERIENAUSFÜHRUNG

- ▶ Verzinkte Rührwelle (um Klumpenbildung entgegen zu wirken und das Nachrutschen von Salz und Splitt zu gewährleisten)
- ▶ Schnecken- und Rührwellen-Rückwärtslauf per Knopfdruck
- ▶ Vollhydraulischer Antrieb über Traktorhydraulik (1 x DW erforderlich)
- ▶ Alle Hydraulikkomponenten sind im Korpus untergebracht (keiner Witterung ausgesetzt und vor Spritzwasser geschützt)
- ▶ Lackierung RAL 2011
- ▶ Proportional-Steuerventile mit Schmutzfilter
- ▶ Zusätzliche Handbetätigung für Weiten- und Mengenregulierung
- ▶ Streubildverstellung links/mitte/rechts mechanisch
- ▶ Schwerpunkt sehr nahe am Traktor
- ▶ Streuteller Durchmesser 45 cm
- ▶ Streuschutz aus Gummi
- ▶ Schutzgitter verzinkt (abnehmbar)
- ▶ Abdeckplane über Einhandbedienung klappbar
- ▶ Abstellstützen
- ▶ LED-Beleuchtung
- ▶ Reflektierende Warnfolien (rot/weiß) & "Winterdienst"-Aufkleber



Wegabhängige Steuerung für vollautomatische Mengenregulierung abhängig von der Fahrtgeschwindigkeit.



Elektrische Fernbedienung für manuelle Mengenregulierung von der Kabine aus.



Eigene Ölversorgung Öltank mit Aufsteckpumpe und Ölfilter.



Kamerasystem mit LCD-Bildschirm zur Rückraumüberwachung.

Type	Gesamtbreite/-höhe	Inhalt	Gewicht	Streubreite	Streumenge Splitt	Streumenge Salz
TN - 800 - R	1600/1550 mm	720 l	420 kg	stufenlos 1,5-8 m	stufenlos 0-200 g/m <sup>2</sup>	stufenlos 0-50 g/m <sup>2</sup>
TN -1000-R	2100/1550 mm	1000 l	415 kg	stufenlos 1,5-8 m	stufenlos 0-200 g/m <sup>2</sup>	stufenlos 0-50 g/m <sup>2</sup>
TN -1400-R	2100/1800 mm	1400 l	440 kg	stufenlos 1,5-8 m	stufenlos 0-200 g/m <sup>2</sup>	stufenlos 0-50 g/m <sup>2</sup>
TN -1700-R	2100/1970 mm	1700 l	465 kg	stufenlos 1,5-8 m	stufenlos 0-200 g/m <sup>2</sup>	stufenlos 0-50 g/m <sup>2</sup>
TND-1000-R	2100/1550 mm	1000 l	500 kg	stufenlos 1,5-8 m	stufenlos 0-200 g/m <sup>2</sup>	stufenlos 0-50 g/m <sup>2</sup>
TND-1400-R	2100/1800 mm	1400 l	555 kg	stufenlos 1,5-8 m	stufenlos 0-200 g/m <sup>2</sup>	stufenlos 0-50 g/m <sup>2</sup>
TND-1700-R	2100/1970 mm	1700 l	583 kg	stufenlos 1,5-8 m	stufenlos 0-200 g/m <sup>2</sup>	stufenlos 0-50 g/m <sup>2</sup>

## SERIE TNS-R



### TELLERSTREUER TNS-R

Der neue Sole-Streuer „TNS-R“ ergänzt die umfangreiche HYDRAC-Streuer-Palette. Zusätzlich zum bewährten Trockensalz-Behälter verfügt der TNS-R über einen integrierten Sole (=Salzwasser) Tank.

So können je nach Einsatzzweck dem zu streuenden Trockensalz 0 bis 30% Sole beigemischt werden. Dies führt zu geringerem Streustoffverbrauch und besserer Haftung des Streugutes auf der Straße.

#### VORTEILE DER FEUCHTSALZSTREUUNG FS30

- ▶ Keine Wehverluste in die angrenzenden Grundstücke
- ▶ Reduzierter Streumittelverbrauch (100% Streugut = 70% Salz + 30% Flüssigkeit)
- ▶ Bessere und längere Haftung des Salzes auf der Fahrbahn
- ▶ Sofortige Tauwirkung
- ▶ Ermöglicht vorbeugende Glättebekämpfung (Präventivstreuerung)

#### SERIENAUSFÜHRUNG

- ▶ Verzinkte Rührwelle (um Klumpenbildung entgegen zu wirken und das Nachrutschen von Salz und Splitt zu gewährleisten)
- ▶ Schnecken- und Rührwellen-Rückwärtslauf per Knopfdruck
- ▶ Vollhydraulischer Antrieb über Traktorhydraulik (1 x DW erforderlich)
- ▶ Alle Hydraulikkomponenten sind im Korpus untergebracht (keiner Witterung ausgesetzt und vor Spritzwasser geschützt)
- ▶ Lackierung RAL 2011
- ▶ Proportional-Steuerventile mit Schmutzfilter
- ▶ Zusätzliche Handbetätigung für Weiten- und Mengenregulierung
- ▶ Streubildverstellung links/mitte/rechts mechanisch
- ▶ Schwerpunkt sehr nahe am Traktor
- ▶ Streuteller Durchmesser 45 cm
- ▶ Streuschutz aus Gummi
- ▶ Schutzgitter verzinkt (abnehmbar)
- ▶ Abdeckplane über Einhandbedienung klappbar
- ▶ Abstellstützen
- ▶ LED-Beleuchtung
- ▶ Reflektierende Warnfolien (rot/weiß) & "Winterdienst"-Aufkleber



TNS-R: Soletank innenliegend

#### ZUSATZAUSRÜSTUNG

- ▶ Wegabhängige Steuerung für gleichmäßige Ausbringung bei unterschiedlicher Fahrgeschwindigkeit, automatischer Materialstop bei Fahrzeugstillstand. (Anschluss über eine Signalsteckdose am Traktor) (siehe Seite 49)
- ▶ Elektrische Streubildverstellung (nur bei elektrischer Fernbedienung oder wegabhängiger Steuerung)
- ▶ LED Arbeitsscheinwerfer zur Streukontrolle
- ▶ Kamera samt LCD Display zur Rückraumüberwachung
- ▶ Eigene Ölversorgung (Öltank mit Aufsteckpumpe und Ölfilter)
- ▶ Schutzgitter Inox
- ▶ LED Rundumwarnleuchte
- ▶ Anschluss und Software zum Auslesen der Streu-Daten mittels USB-Stick
- ▶ GPS-Streudatenerfassung zu wegabhängiger Steuerung

Type	Gesamtbreite/-höhe	Inhalt Salz/Sole	Gewicht	Streubreite	Streumenge Splitt	Streumenge Salz
TNS-1400-R	2140/1530 mm	1100/400 l	495 kg	stufenlos 1,5–8 m	stufenlos 0–200 g/m <sup>2</sup>	stufenlos 0–50 g/m <sup>2</sup>
TNS-1700-R	2140/1690 mm	1200/550 l	525 kg	stufenlos 1,5–8 m	stufenlos 0–200 g/m <sup>2</sup>	stufenlos 0–50 g/m <sup>2</sup>

## SERIE CL



### TELLERSTREUER CL

Überzeugt durch seine Einfachheit und gewährleistet einen professionellen Winterdienst.

**Eignung** Traktoren  
**Anbauart** Dreipunktanbau  
**Streugut** Salz und Splitt

#### SERIENAUSFÜHRUNG

- ▶ Streubehälter, Streuteller und Weitenbegrenzer aus Inox
- ▶ Antrieb über Gelenkwelle (540 UpM)
- ▶ Gelenkwelle
- ▶ Streuweiten- und Stromengenregulierung mechanisch am Streuer
- ▶ Robuster, 6 mm starker Rahmen aus verzinktem Stahl und pulverbeschichtet (RAL 2011)
- ▶ Verzinktes Sicherheitsgitter im Streubehälter
- ▶ Dreipunktanbau, Kat. 1 & 2
- ▶ Rührwerk
- ▶ Beleuchtung
- ▶ Abdeckplane
- ▶ Rückstrahler
- ▶ Reflektorfolie

#### ZUSATZAUSRÜSTUNG

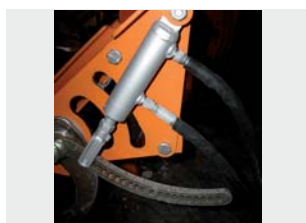
- ▶ Streuweiten- und Stromengenregulierung hydraulisch von der Kabine aus (1 x DW erforderlich)
- ▶ Wegabhängige Steuerung für vollautomatische Mengenregulierung (abhängig von der Fahrgeschwindigkeit) von der Kabine aus
- ▶ LED-Schweinwerfer zur Streubildkontrolle
- ▶ Außentempersensur (nur bei Wegabhängiger Steuerung)



Rührwerk für Salz



Schutzgitter



Hydraulische Fernbedienung für Mengen- und Weitenregulierung von der Kabine aus. Keine automatische Anpassung an Fahrgeschwindigkeit.



ST-Classic

Wegabhängige Steuerung ST-Classic für vollautomatische Mengenregulierung abhängig von der Fahrgeschwindigkeit.

Type	Abmessungen B/H/T	Inhalt	Gewicht	Streubreite	Streuenge Splitt	Streuenge Salz
CL-650-M	120/130/120 cm	650 l	175 kg	1,5–6 m	0–200 g/m <sup>2</sup>	0–50 g/m <sup>2</sup>

**SERIE T-ASC**



**TELLERSTREUER T-ASC**

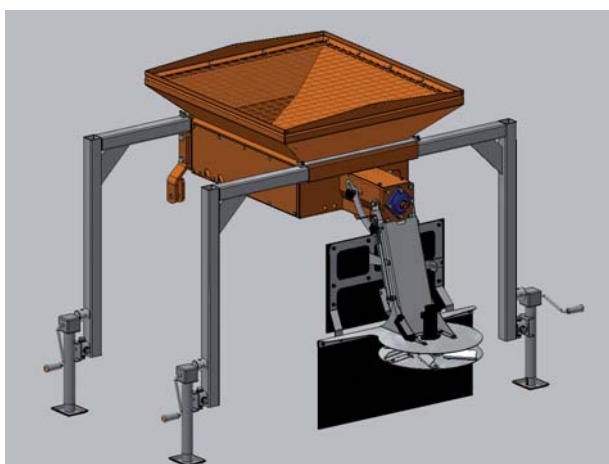
Zeichnet sich durch seine einfachste Bedienung und sehr niedrige Bauweise aus. Ein zuverlässiger Partner beim Streuen von Parkplätzen, Gassen und Fahrbahnen.

**SERIENAUSFÜHRUNG**

- ▶ Verzinkte Rührwelle (um Klumpenbildung entgegen zu wirken und das Nachrutschen von Salz und Splitt zu gewährleisten)
- ▶ Schnecken- und Rührwellen-Rückwärtslauf per Knopfdruck
- ▶ Vollhydraulischer Antrieb über Traktorhydraulik (1 x DW erforderlich)
- ▶ Alle Hydraulikkomponenten sind im Korpus untergebracht (keiner Witterung ausgesetzt und vor Spritzwasser geschützt)
- ▶ Lackierung RAL 2011
- ▶ Proportional-Steuerventile mit Schmutzfilter
- ▶ Zusätzliche Handbetätigung für Weiten- und Mengenregulierung
- ▶ Streubildverstellung links/mitte/rechts mechanisch
- ▶ Schwerpunkt sehr nahe am Traktor
- ▶ Streuteller Durchmesser 45 cm
- ▶ Streuschutz aus Gummi
- ▶ Schutzgitter verzinkt (abnehmbar)
- ▶ Abdeckplane über Einhandbedienung klappbar
- ▶ Abstellstützen
- ▶ LED-Beleuchtung
- ▶ Reflektierende Warnfolien (rot/weiß) & "Winterdienst"-Aufkleber

**ZUSATZAUSRÜSTUNG**

- ▶ Wegabhängige Steuerung für gleichmäßige Ausbringung bei unterschiedlicher Fahrgeschwindigkeit, automatischer Materialstop bei Fahrzeugstillstand. (Anschluss über eine Signalsteckdose am Traktor)
- ▶ Elektrische Streubildverstellung (nur bei elektrischer Fernbedienung oder wegabhängiger Steuerung)
- ▶ LED Arbeitsscheinwerfer zur Streukontrolle
- ▶ Kamera samt LCD Display zur Rückraumüberwachung
- ▶ Schutzgitter Inox
- ▶ LED Rundumwarnleuchte
- ▶ Anschluss und Software zum Auslesen der Streu-Daten mittels USB-Stick
- ▶ GPS-Streudatenerfassung zu wegabhängiger Steuerung
- ▶ Streuschutzplane
- ▶ Abstellstützen auf Räder



Type	Abmessungen B/H/T	Inhalt	Gewicht	Streubreite	Streumenge Splitt	Streumenge Salz
T-200-ASC	960/1360/1670 mm	200 l	215 kg	stufenlos 1,5-8 m	stufenlos 0-200 g/m <sup>2</sup>	stufenlos 0-50 g/m <sup>2</sup>
T-300-ASC	960/1470/1670 mm	300 l	230 kg	stufenlos 1,5-8 m	stufenlos 0-200 g/m <sup>2</sup>	stufenlos 0-50 g/m <sup>2</sup>



## STEUERUNG TS-PRO

### FÜR SERIE T-R/TN-R

Die Bedienung des Streugerätes ist immer wieder ein Riesenthema bei den Winterdienstfahrern. Häufig hört man, dass die Einfachheit gegeben sein muss, damit die Konzentration des Fahrers der Straße und dem Verkehr gewidmet ist.

Mit der wegabhängigen Steuerung TS-Pro ist es gelungen, eine einfache Bedienung zwischen Fahrer und Gerät zu schaffen. **Einfach – Verständlich – Kompromisslos - Alles im Griff.**



### FÜR SERIE TND-R/TNS-R



Steuerung TS-Pro



- ▶ RS232-Schnittstelle und USB-Stick
- ▶ Bedieneinheit und Anzeige von Innen beleuchtet
- ▶ Drehknöpfe für einfachste Bedienung
- ▶ Einfache individuelle Montage
- ▶ Außentemperaturanzeige

**SERIE SL-R**



**WALZENSTREUER SL**

Zeichnet sich durch hohe Benutzerfreundlichkeit und einfache, stabile Konstruktion inklusive Selbstladeeinrichtung aus. Ein zuverlässiger Partner beim Splittstreuen von Parkplätzen, Gassen und Fahrbahnen.

- Bauart** Selbstladend
- Eignung** Traktoren
- Anbauart** Dreipunktanbau
- Streugut** Salz und Splitt

**SERIENAUSFÜHRUNG**

- ▶ Rührwalze
- ▶ Hydraulischer Antrieb durch Ölmotor
- ▶ Selbstladender Korpus mit stufenlos regulierbarer Streuwalze (Mengenregulierung)
- ▶ Hydraulischer Oberlenker (DW)
- ▶ Sandgestrahlt, Lackierung RAL 2011

**ZUSATZAUSRÜSTUNG**

- ▶ Wegabhängige Steuerung für gleichmäßige Ausbringung bei unterschiedlicher Fahrgeschwindigkeit, automatischer Materialstopp bei Fahrzeugstillstand. (Anschluss über eine Signalsteckdose am Traktor.)
- ▶ Elektrische Fernbedingung für Mengenregulierung von der Kabine aus (nur ab SL-1200-R)
- ▶ Eigene Ölversorgung, Öltank mit Aufsteckpumpe und Filter
- ▶ Abdeckplane

Dreipunktanbau



Hydraulischer Oberlenker mit  
○ Rückschlagventil, für Selbstladeeinrichtung

Type	Inhalt	Streubreite	Für Traktoren	Eigen-gewicht
SL-1000-R	200 l	1000 mm	ab 15 PS	180 kg
SL-1200-R	380 l	1120 mm	ab 40 PS	280 kg
SL-1800-R	850 l	1700 mm	ab 70 PS	385 kg
SL-2100-R	1100 l	2000 mm	ab 85 PS	490 kg
SL-2300-R	1500 l	2200 mm	ab 100 PS	595 kg



## OPTIONAL ERHÄLTlich



Selbstladeeinrichtung zum Befüllen des Korpus



ST-Classico

Wegabhängige Steuerung ST-Classico für eine automatische Mengenregulierung von der Kabine aus



Eigene Ölversorgung Öltank mit Aufsteckpumpe und Ölfilter



Elektrische Fernbedienung für die Mengenregulierung von der Kabine aus

# FREIE SICHT

## BEI JEDEM ARBEITSCHRITT

### CERTUS AST



### AUFSATZSTREUER CERTUS AST

2015 übernahm HYDRAC exklusiv das Produktprogramm von EPOKE für den österreichischen Markt. Somit ist HYDRAC ein Komplettanbieter auch für den LKW und UNIMOG Bereich.

EPOKE ist DER LKW-Profi für Splitt-, Salz- und Feuchtsalz(=Sole) Streuung und rundet damit das HYDRAC-Programm mit seiner enormen Produktvielfalt ab. Digitale Streudatenerfassung über GSM & GPS, Temperatur abhängige Mengenregulierung und Streubreiten bis zu 11 m (bei einer Geschwindigkeit von bis zu 90 km/h!) sind nur ein kleiner Auszug.

**Bauart** Aufsatzstreuer  
**Eignung** LKWs und Unimogs  
**Streugut** Salz, Splitt und Sole

#### SERIENAUSFÜHRUNG

- ▶ Niedrigste Bauweise
- ▶ Modernes Design
- ▶ Geräumiger Aggregateschrank
- ▶ Mittige Aufstiegsleiter
- ▶ Automatisch schaltendes 2-Stufen-Getriebe für bestes Schnecken-Anlaufmoment

#### ZUSATZAUSRÜSTUNG

- ▶ EpoMaster® IV Fernbedienung
- ▶ Datenerfassung GSM & GPS
- ▶ EpoTherm (Temperaturabhängige Mengenregulierung)

#### ANTRIEBSSYSTEM

- ▶ LKW-Hydraulik
- ▶ Dieselmotor (23 PS, wassergekühlt)

Type	Inhalt	Streubreite
CERTUS AST C5	5000 l	2000–12000 mm
CERTUS AST C6	6000 l	2000–12000 mm
CERTUS AST C7	7000 l	2000–12000 mm



Certus AST mit sehr niedrigem Schwerpunkt



EpoMaster® IV  
Fernbedienung



Streustoffverteiler mit integrierter Leiter und geschlossenem Fallrohr. (Optional mit Mischkammer)



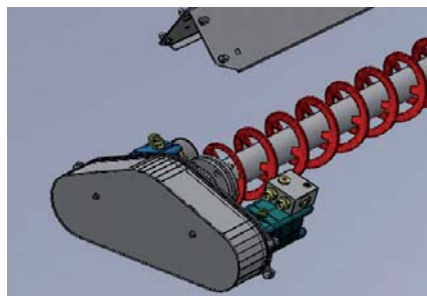
Sehr gute Befüllmöglichkeit des Streuautomaten, da das Planenklappdach zu 100 % öffnet



Wartungsfreundlich aufgebautes Flüssigkeitssystem, mit leistungsstarker Kolbenmembranpumpe



Seitentanks schließen mit der Außenkontur des Streuautomaten ab



Automatisch schaltendes 2-Stufen-Getriebe für bestes Schnecken-Anlaufmoment



Geschützte und gut zugängliche Aggregate-raum für alle Steuerungselemente

# FLÜSSIGSALZ

## VORBEUGEND UND UMWELTSCHONEND

### SERIE FSS



powered by  **epoke®**



EpoMaster® IV  
Fernbedienung

### SOLESTREUER FSS

Das gezielte Aufsprühen von Sole reduziert deutlich den Streumittelverbrauch sowie die Kosten und schont auch die Umwelt. Nicht nur bei vereisten Straßen, sondern auch vorbeugend wirkt die Solestreuung besonders effektiv.

Der Streuer FSS ist speziell für Natrium Chlorid ausgelegt. Zum Betrieb ist ein hydraulischer Antrieb mit 1x DW erforderlich.

#### VORTEILE DER SOLESTREUUNG

- ▶ Bessere und längere Haftung auf der Fahrbahn
- ▶ Sofortige Tauwirkung
- ▶ Ermöglicht vorbeugende Glättebekämpfung (Präventivstreuung)

**Bauart** Solestreuer  
**Eignung** Traktoren  
**Streugut** Sole

#### SERIENAUSFÜHRUNG

- ▶ Vollwegeabhängige Steuerung
- ▶ Ausbringung über Sprühbalken
- ▶ Handlanze inkl. 10 m Schlauch zur mechanische Beseitigung zB auf Gehsteigen

#### ZUSATZAUSRÜSTUNG

- ▶ EpoMaster® IV Fernbedienung

Type	Gesamtbreite	Inhalt	Streubreite	Eigen-gewicht
FSS 1350	2000 mm	1350 l	2000-6000 mm	810 kg



## SERIE TKB



powered by  
**epoke®**

Type	Gesamt- breite	Inhalt	Streu- breite	Eigen- gewicht
TKB 12-260	2600 mm	1200 l	2200 mm	670 kg
TKB 12-280	2800 mm	1200 l	2500 mm	710 kg

### NACHLAUFSTREUER TKB

**Bauart** Nachlaufstreuer  
**Eignung** LKWs, Unimogs, Traktoren  
**Streugut** Splitt

#### SERIENAUSFÜHRUNG

- ▶ Umrührer
- ▶ Streuwalze und Stützwalze
- ▶ manuelle Ausschaltelhebel

## SERIE SKE



powered by  
**epoke®**

Type	Gesamt- breite	Inhalt	Streu- breite	Eigen- gewicht
SKE 20	2195 mm	1650 l	1918 mm	720 kg

### NACHLAUFSTREUER SKE 20

**Bauart** Nachlaufstreuer  
**Eignung** LKWs, Unimogs, Traktoren  
**Streugut** Splitt

#### SERIENAUSFÜHRUNG

- ▶ Umrührer
- ▶ elektrische Fernbedienung
- ▶ Füllstandanzeige

## SERIE ITM



powered by  
**epoke®**

Type	Gesamt- breite	Inhalt	Streu- breite	Eigen- gewicht
ITM 60	1885 mm	600 l	1461 mm	220 kg

### NACHLAUFSTREUER ITM 60

**Bauart** Nachlaufstreuer  
**Eignung** Traktoren und Pritschenwagen  
**Streugut** Splitt

#### SERIENAUSFÜHRUNG

- ▶ Umrührer
- ▶ elektrische Fernbedienung
- ▶ Füllstandanzeige

## LKW-HYDRAULIKANLAGE

### UND ANBAUPLATTE

Mit einer LKW-Hydraulikanlage von HYDRAC sind Sie für den professionellen Einsatz bestens gerüstet. Je nach Ausführung stehen bis zu zwei leistungsstarke, voneinander unabhängige Hydraulikkreise zur Verfügung. Die funktional gestaltete Bedieneinheit wird einfach und bequem vom Fahrer bedient.

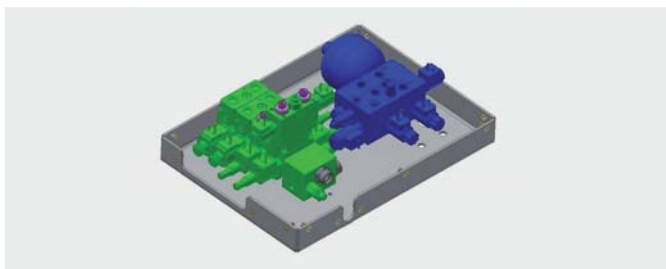
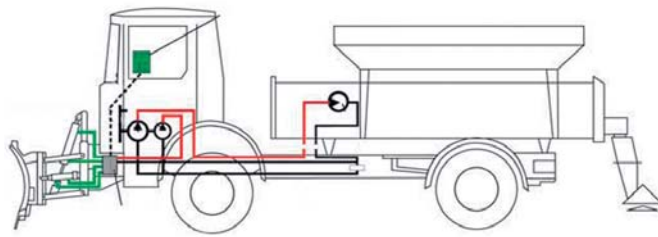
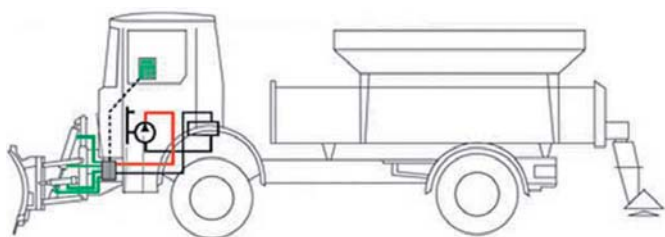
#### LKW EINKREIS-HYDRAULIKANLAGE – FÜR SCHNEEPFLUG

Mit Hydraulik- **Einkreis**pumpe zur Steuerung eines Schneepfluges (Vier-Leitungen mit Argus Schraubkupplungen, 7-Polige 24 Volt Steckdose z.B. Heben/Senken und Schwenken). Die Anlage ist fest im Fahrzeug eingebaut. Die Hydraulikpumpe wird über eine Riemenscheibe oder am dafür vorgesehenen Nebenantrieb angebaut. Die Hydraulikdruckabsicherung liegt bei 150–210 bar.

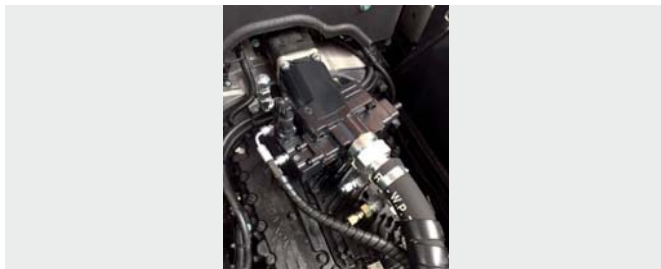
#### LKW ZWEIKREIS-HYDRAULIKANLAGE – FÜR SCHNEEPFLUG UND AUFSAZSTREUGERÄT

Mit Hydraulik- **Zweikreis**pumpe für die Steuerung eines Schneepfluges **und** für den Antrieb eines Streugerätes. Die Anlage ist fest im Fahrzeug eingebaut. Der 2. Steuerkreis ist elektronisch vom Bedienpult (schwarz/weiß) schaltbar. Die Hydraulikdruckabsicherung liegt bei 150–210 bar.

- Je nach Fahrzeugausrüstung wird ein
- ▶ OC (Konstante Förderpumpe) oder
  - ▶ LS (Optimal verbraucherabhängige Förderleistung) System verbaut.



Hydraulikkomponenten spritzwasser- und salzfest geschützt in Kasten verbaut



Hydraulikpumpe geschützt am Motor neben Abtrieb





#### **ELEKTRO-PROPORTIONALSTEUERGERÄT „PROFI-CONTROL“**

- ▶ Elektro-proportionaler Joystick
- ▶ Schwimmstellung für Schneepflug
- ▶ 3 Drucktaster für Zusatzfunktionen (Entlastung, Streugerät, Nachputzleiste, usw.)
- ▶ Ergonomische Joystick-Positionierung



#### **PFLUG-ANBAUPLATTE**

Der Anbau eines Schneepfluges, erfolgt an der frontseitigen Fahrzeugplatte. Baugröße Euro 5 (DIN EN 15432) oder auf Wunsch Größe 3 (DIN 76060). Sie wird speziell auf das Fahrgestell abgestimmt.



#### **HGE- HYDRAULISCHE GERÄTEENTLASTUNG**

Durch die – von der Kabine aus – stufenlos einstellbare Entlastung des Schneepfluges und dadurch erhöhte Belastung der Vorderräder kommt es zu:

- ▶ Mehr Fahrsicherheit durch bessere Spurtreue
- ▶ Besserer Kraftübertragung
- ▶ Besserer Schneeräumleistung
- ▶ Längerer Lebensdauer der Schürfleiste
- ▶ Schonung des Straßenbelages

#### **OPTIONAL**

- ▶ Öltank
- ▶ Multischlauchkuppler statt Schraubkupplungen

# WENN SCHNEEBERGE VERSETZT WERDEN MÜSSEN





HYDRAC Schneefräsen arbeiten nach dem Zweistufenprinzip: Zwei stabile Zuführschnecken zerteilen den Schnee wirkungsvoll und fördern ihn zur zweiten Stufe, der groß dimensionierten Auswurf turbine, durch die er kraftvoll hinausgeschleudert wird.

## SCHNEEFRÄSE SFT-PROFI



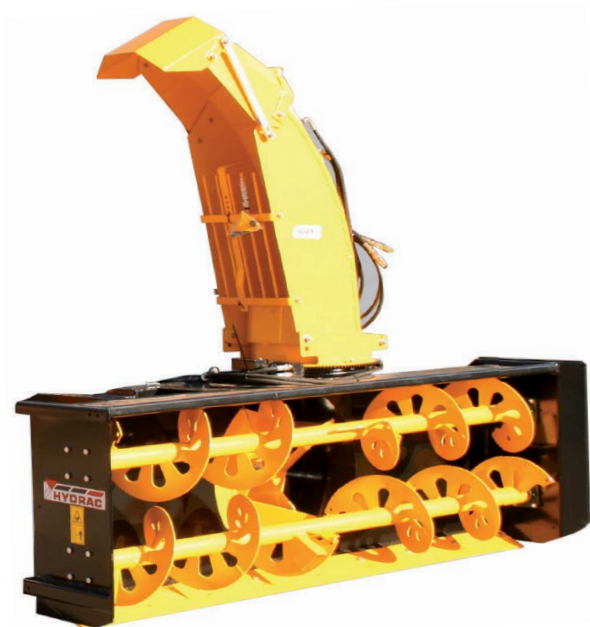
### SERIENAUSFÜHRUNG

- ▶ Doppelgetriebe (540 UpM links für Heck- und 1000 UpM rechts in Fahrtrichtung) für Frontzapfwelle
- ▶ Dreipunkt Heck- und Frontanbau
- ▶ Gelenkwelle
- ▶ Pulverbeschichtung
- ▶ Auswurfkamin mit hydraul. Verstellung der Auswurfklappe



Type	Gesamt- breite	Arbeits- höhe	Frässhnecken		Rotor- durchmesser	Kapazität	Wurfweite	Für Traktoren	Eigen- gewicht
			An- zahl	Durchmesser					
SFT-250-Profi	2550 mm	1100 mm	1	850 mm	800 mm	15–25 m³/min	5–45 m	ab 150 PS	1170 kg

## SCHNEEFRÄSE SF

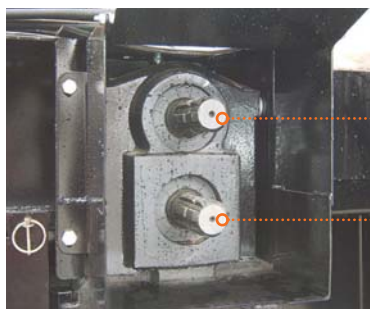


### SERIENAUSFÜHRUNG

- ▶ Gelenkwelle
- ▶ Heck- und Frontanbau über Dreipunkt
- ▶ Doppelgetriebe (540 und 1000 UpM)
- ▶ Auswurfkamin hydraulisch drehbar
- ▶ Hydraulische Verstellung der Auswurfklappe
- ▶ Pulverbeschichtung
- ▶ Mit zwei Frässhnecken

### ZUSATZAUSRÜSTUNG

- ▶ Langer Verladekamin mit hydraulischer Verstellung der Auswurfklappe



1000 UpM rechts  
(in Fahrtrichtung)

540 UpM links  
(in Fahrtrichtung)

Sehr kraftvolles HD-Getriebe



Type	Gesamt- breite	Arbeits- höhe	Frässhnecken		Rotor- durchmesser	Kapazität	Wurfweite	Für Traktoren	Eigen- gewicht
			An- zahl	Durchmesser					
SF-200-HD	2000 mm	770 mm	2	340 mm	680 mm	10–12 m <sup>3</sup> /min	5–40 m	ab 50 PS	650 kg
SF-220-HD	2200 mm	770 mm	2	340 mm	680 mm	12–16 m <sup>3</sup> /min	5–40 m	ab 70 PS	675 kg
SF-240-HD	2400 mm	770 mm	2	340 mm	680 mm	12–16 m <sup>3</sup> /min	5–40 m	ab 80 PS	700 kg
SF-245-HD	2450 mm	900 mm	2	440/340 mm	800 mm	14–18 m <sup>3</sup> /min	5–40 m	ab 100 PS	1100 kg
SF-260-HD	2600 mm	1100 mm	2	500/340 mm	900 mm	16–22 m <sup>3</sup> /min	5–40 m	ab 120 PS	1460 kg



**IHR EXPERTE FÜR**  
LANDSCHAFTSPFLEGE UND STRASSENREINIGUNG





## SERIE BM



BM-6013



BM-6212 V



BM-5010 F (Frontanbau)

### BÖSCHUNGSMÄHER

Der Böschungsmäher besteht aus einem hydraulisch angetriebenen und verstellbaren Mähkopf mit auswechselbaren Messern, der sich beim Mähvorgang auf eine Stützwalze stützt.

Der hydraulisch betätigte Ausleger ermöglicht ein Arbeiten in jeder Position. Durch einen Druckgasspeicher wird ein hydraulisches Wegschwenken des Armes beim Anfahren auf Hindernisse gewährleistet!



Seilzugsteuerung



Elektro-Steuerung mit Joystick

**Anbauart** Heckanbau und Frontanbau

#### SERIENAUSFÜHRUNG

- ▶ Mähkopf mit Schwimmstellung
- ▶ Tandem-Hydraulikpumpe für Mähkopf und Auslegerbetätigung
- ▶ Rotorwelle mit 2 übereinandergesetzten Messer-Spiralen
- ▶ Steuerung mit Seilzug
- ▶ Front- und Heckschutz des Mähkopfes aus verschleißfestem Gummi
- ▶ Hydraulische Anfahrssicherung (bei BM-5110 =mechanisch)
- ▶ Stützwalze für Mähkopf
- ▶ Adapterplatte für Mähkopf, Astschere etc

#### ZUSATZAUSRÜSTUNG

- ▶ Elektro-Steuerung mit Joystick
- ▶ Anbauplatte für Kommunalrahmen
- ▶ Rotierender FreischneiderSchnittbreite bis 210 cm
- ▶ Heckenschere HS150/Schnittbreite 150 cm, max. 3 cm Astdurchmesser
- ▶ Ast- und Heckenschere AS130/Schnittbreite 130 cm, max. 8 cm Astdurchmesser
- ▶ Ast- und Heckenschere AS220/Schnittbreite 220 cm, max. 8 cm Astdurchmesser
- ▶ Gebläse GB31
- ▶ Sicherheitskit für Ölkühler (notwendig bei Verwendung einer Astschere und Ölkühler)





Type	Arbeitsbreite Mähkopf	Auslegeweite max.	Eigengewicht	Für Traktoren	Ölinhalt Tank	Zapfwellen-Antriebs-Drehzahl	Rotor-Drehzahl	„Y“ Messer aufgeschäkelt
BM-3208	80 cm	3,20 m	370 kg	ab 20 PS	60 l	540 UpM	3200 UpM	40 Stk.
BM-5110	100 cm	5,48 m	752 kg	ab 50 PS	125 l	540 UpM	3100 UpM	36 Stk.
BM-6013	125 cm	6,0 m	1050 kg	ab 70 PS	137 l	540 UpM	3100 UpM	60 Stk.
BM-6113	125 cm	6,0 m	1230 kg	ab 100 PS	130 l	540 UpM	3000 UpM	60 Stk.
BM-6212 V	120 cm	6,25m	1295 kg	ab 100 PS	210 l	540 UpM	3000 UpM	48 Stk. + 24 Mittelmesser
BM-7012 Teleskop	125 cm	7,20 m	1530 kg	ab 120 PS	170 l	540 UpM	3000 UpM	60 Stk.
BM-8012 Teleskop	125 cm	8,20 m	1590 kg	ab 120 PS	210 l	540 UpM	2800 UpM	60 Stk.
BM-5010 F	100 cm	4,90 m	910 kg	ab 80 PS	130 l	1000 UpM	2800 UpM	28 Stk. + 14 Mittelmesser
BM-5812 F	125 cm	5,75 m	1500 kg	ab 140 PS	125 l	1000 UpM	3000 UpM	60 Stk.

**F (Frontanbau)**


Anbauplatte für Kommunalrahmen


 Gebläse GB31  
 Ideal für Mulcharbeiten

 Rotierender Freischneider  
 Schnittbreite bis 210 cm


Ast- und Heckenschere AS130 AS220



Heckenschere HS150



## SERIE KBH



Grobstahlseilbesatz gegen hartnäckigen Besatz

Dreipunktbau



Flachdrahtbesen schneidet das Gras



Hartnäckiges Gras wird bis zur Wurzel entfernt

## WILDKRAUTBÜRSTE

Die HYDRAC-Wildkrautbürste ist die perfekte und umweltschonende Lösung für eine mühelose und chemiefreie Wildkrautentfernung.

Der mit einem Borstenbesatz aus Flachdraht ausgestattete Tellerbesen entfernt auch den hartnäckigsten Schmutz. Der mechanische Seitenverschub (450 mm) sorgt dafür, dass auch in den Randbereichen problemlos das Wildkraut entfernt wird. Zusätzlich dazu kann der Neigungswinkel der Bürste manuell verstellt werden, um die höchstmögliche Kratzleistung zu erzielen. Der serienmäßige Schutzgummi verhindert ein unkontrolliertes Umherfliegen von Steinen, Schmutz und Unkraut.

**Eignung** Traktoren, Hoflader und Radlader  
**Anbauart** Dreipunktbau, Kommunalplatte Gr. 3 (Optional) oder Euroaufnahme

### SERIENAUSFÜHRUNG

- ▶ Borstenbesatz (Bürste) mit Flachdraht  $\varnothing$  2,8 mm
- ▶ Seitenverschub hydraulisch, 450 mm
- ▶ Nachlaufrolle höhenverstellbar
- ▶ Schutzgummi

### ZUSATZAUSRÜSTUNG

- ▶ Neigungsverstellung (Bürste) hydraulisch (1x DW erforderlich)
- ▶ Drosselventil mechanisch zur Drehzahlregulierung

Type	Borstenbesatz $\varnothing$	Drehrichtung umschaltbar	erforderliche Ölmenge	Seitenverschub	Neigungsverstellung manuell
Wildkrautbürste KBH-750	750 mm	rechts/links	20 l/min bei 180 bar	450 mm	+/- 8°

# ALLES AUS EINER HAND

## KOMMUNALPROGRAMM FÜR TRAKTOREN



## KOMMUNALPROGRAMM FÜR LKWS





Ihr Fachhändler:

[www.hydrac.com](http://www.hydrac.com)

**HYDRAC Pühringer GmbH&CoKG**  
Kommunal- und Landtechnik  
Primitstraße 4, AT-4523 Sierning  
tel +43-7259-6000-0 · fax +43-7259-6000-40  
office@hydrac.com · www.hydrac.com

Alle Angaben sind annähernd und unverbindlich.  
Änderungen, Druck- und Satzfehler vorbehalten.  
40801072 - 20200529 © HYDRAC

