

CASE IH
AGRICULTURE

FOR THOSE WHO DEMAND MORE

AXIAL-FLOW®

MÄHDRESCHER 7250/8250/9250 MIT HARVEST COMMAND™





UNTER ALLEN EINSATZBEDINGUNGEN

entspannt arbeiten



EINE NEUE DIMENSION	04-09	ANTRIEBSTECHNOLOGIE	42-49
SCHNEIDWERKE	10-17	KABINE	50-57
DRESCHSYSTEM	18-23	AFS	58-65
REINIGUNGSSYSTEM	24-29	SERVICE	66-71
KORNBEHANDLUNG	30-35	NACHHALTIGKEIT	72-73
STROH- UND SPREUMANAGEMENT	36-41	TECHNISCHE DATEN	74-75



EINE NEUE DIMENSION

in Sachen Produktivität

Die neue Generation der Case IH Axial-Flow® Mäh-drescher der Serie 250 wurde als Antwort auf die Herausforderungen entwickelt, unter denen die moder-nen landwirtschaftlichen Betriebe heute arbeiten müssen. Die Innovationskraft von Case IH zeigt sich in dieser Mäh-drescherbaureihe! Unsere zukunftsweisenden Innovationen sind dazu gemacht, Ihre Erträge lang-fristig zu sichern!

DEN FINGER AM PULS DER ZEIT

Um diese Herausforderungen zu meistern und die unangefochten beste Getreidequalität zu erzeugen, arbeitet Case IH ständig an der Verbesserung seiner Mäh-drescher und tätigt hohe Investitionen in die For-schung und Entwicklung bestehender Produkte.

Bei der Axial-Flow® Serie 250 umfassen die Innovatio-nen unter anderem das Technologiepaket „AFS Harvest Command™“.

AUTOMATISCHE MÄHDRESCHEREINSTELLUNGEN

Das neue, zum Patent angemeldete AFS Harvest Command™ ist ein revolutionäres Überwachungs- und Steuerungssystem, das Daten mit allen wichtigen Komponenten des Mäh-dreschers austauscht und die empfangenen Daten verarbeitet. Der Fahrer eines Axial-Flow 250 mit Harvest Command hat einen entspannten und hocheffektiven Arbeitstag! Harvest Command™ nimmt ihm die wichtigsten Einstellungen ab und reduziert den Input des Fahrers auf nur zwei Stellgrößen – den Rotorkorbabstand und das Abtanken. Alle anderen Maschineneinstellungen von Sieben, Rotordrehzahl sowie Fahrgeschwindigkeit regelt die Maschine selbst!

DAS „GEHIRN“ DES MÄHDRESCHERS

Die zentrale Schnittstelle ist das AFS 700-Terminal, das die Signale von der Kornqualität-Kamera, den Drusch- und Abscheidungskomponenten des Mäh-dreschers und vom Fahrer verarbeitet und daraus die optimalen Echtzeit-Einstellungen berechnet.

Harvest Command™ nimmt alle wichtigen Einstellun-gen im Drusch- und Abscheidebereich, sowie die Steuerung der Fahrgeschwindigkeit vor. Der Fahrer muss sich nur noch der Überwachung, sowie dem Abtanken widmen.

AFS

Datenerfassung, Dateiübertragung über Telemetrie und Spurführung mit einer Spur-an-Spur-Genauigkeit von bis zu 2,0 cm.

KOMFORTABLE KABINE

Große Glasflächen und schmale Kabinenholme sorgen für beste Sicht aus der Kabine. Alle Bedienelemente sind ergonomisch sinnvoll in der Armlehne untergebracht. Eine integrierte heraus-nehmbare großräumige Kühlbox sichert Abkühlung.

ANTRIEBSSTRANG

Der Schneidwerk-antrieb mit CVT-Getriebe (Option) passt die Schneidwerkdrehzahl an die Erntebedingungen an und reduziert Ernteverluste sowie Schneidwerkverschleiß.

SCHNEIDWERK

Die Mäh-drescher der Serie 250 können mit Case IH Schneidwerken der neuesten Generation ausgestattet werden, die in Breiten bis 13,60 m angeboten werden.



ABTANKGESCHWINDIGKEIT

113 l/s (serienmäßig)
141 l/s beim 7250,
159 l/s bei den Modellen 8250/9250
(optional)

KORNTANKVOLUMEN

7250	11.100 l (14.400 l optional)
8250/9250	14.440 l

AUSLAUFTÜLLE

Schwenkbare Auslauftülle, um sicherzustellen, dass jeder Anhänger vollständig und genau gefüllt wird.

MOTOR

„Diesel of the Year 2014“,
FPT Cursor - Motoren von 498 PS bis
634 PS mit HI-eSCR Tier 4B-Technologie.

STROH- UND SPREUMANAGEMENT

Stroh und Spreu werden gleichmäßig verteilt, um eine schnelle Zersetzung zu gewährleisten und so eine optimale Grundlage für die nächste Saison zu schaffen. Sie haben die Wahl zwischen verschiedenen integrierten Strohhäckslern und dem X-tra Chopping Häckslersystem.

DRESCHSYSTEM

Vom Erfinder des Single Rotors - Das Axial-Flow Druschsystem. Entwickelt für alle Bedingungen und Druschfrüchte. Das Axial-Flow System liefert Ihnen den geringsten Bruchkornanteil im Vergleich zu allen anderen Druschsystemen!

REINIGUNGSSYSTEM

Das Reinigungssystem mit einer Gesamtfläche von 6,5m². Der gesamte Siebkasten serienmäßig schwenkbar gelagert (alle Komponenten) und nivelliert sich bei Seitenneigung selbst. In Kombination mit Harvest Command™ trifft der Mähdrescher alle Einstellungen im Siebkasten vollautomatisch.



AFS HARVEST COMMAND™

Eine echte Meisterleistung

Das neue Automatiksystem AFS Harvest Command™ übernimmt die Einstellung des Mähdreschers, sowie die Fahrgeschwindigkeit im Erntebetrieb vollständig. Der Fahrer wird stark entlastet und kann sich der Maschinenüberwachung widmen. Die Automatisierung der Axial-Flow 250er Mähdrescher ist in drei Abstufungen erhältlich.

- Serie:** ACS (Automatic Crop Setting) - Der Fahrer kann vorgegebene oder selbst gespeicherte Einstellwerte übernehmen.
- Option:** AFS Harvest Command™ - Der Mähdrescher automatisiert mit Hilfe von optischen Sensoren (Kornqualitätskamera) die Einstellung von Drusch- und Separierbereich
- Option:** AFS Harvest Command™ mit Feedrate Control - Neben der automatischen Einstellung von Drusch und Separierbereich regelt der Mähdrescher auch die Vorfahrtsgeschwindigkeit automatisch.

VON SIEBEN AUF ZWEI REDUZIERTE BEDIENBEFEHLE

Mit dem AFS Harvest Command™ passt die Axial-Flow Serie 250 die Gebläsedrehzahl, die Fahrgeschwindigkeit, die Sieböffnung, die Rotordrehzahl und die Drehzahl der Rotorleitschienen automatisch an das vom Fahrer gewählte gewünschte Ergebnis an. Für die Entlastung des Fahrers bedeutet das - Korbabstand einstellen und Abtanken nicht vergessen - das lediglich eine Einstellung und eine Bedienung, die der Fahrer tätigen muss.

1 – DRUSCHBEREICH - ROTOR UND KÖRBE

Aus der Kabine verstellbare Rotorleitschienen (Option), steuern die Verweildauer des Erntegutes im Rotorkorb. Bei Ausrüstung mit AFS Harvest Command™ ist die Einstellung der Leitschienen automatisiert und passt sich permanent an, um den maximal mögliche beste Abscheidung zu erreichen.

Das bedeutet: Höchster Durchsatz - es wird keine Abscheidefläche durch eine mögliche Fehleinstellung „verschenkt“ und gleichzeitig werden die gewünschten Parameter, wie zum Beispiel ein möglichst geringer Be-
satz des Erntegutes, eingehalten.

2 – SEPARIERBEREICH

Patentierete Siebdrucksensoren übermitteln Siebbelastungsdaten an das AFS Harvest Command™-System, das Verluste anhand von Druckunterschieden über bzw. unter dem Sieb, erkennt, bevor diese überhaupt entstehen können. Dank dieser Sensoren kann das System zwischen Siebüberladungs- und Ausblasverlusten unterscheiden. Diese Unterscheidung ist elementar wichtig, da hier de facto zwischen Druchsatz erhöhen vs. verringern und dem Anpassen von Siebeinstellungen entschieden wird. Die patentierten Drucksensoren geben dem Harvest Command™-System den entscheidenden Vorteil gegenüber Systemen anderer Hersteller.

3 – FAHRANTRIEB

Die Zeit, die der Mähdrescher auf der Straße verbringt, geht zulasten der Produktivität. Deshalb stattet Case IH die Axial-Flow® Serie 250 mit einem neuen Getriebe aus, das bei Straßenfahrt keinerlei Gangwechsel erfordert. Das neue 2-Stufen-Getriebekonzept mit Feld- und Straßenmodus ermöglicht eine nahtlose Beschleunigung der Maschinen im Straßenmodus von 0 auf 40 km/h (Option). Neuste Steuerungstechnik des hydrostatischen Antriebes ermöglicht die Kommunikation des Fahrtriebess mit allen weiteren Komponenten des AFS Harvest Command™-Systems.





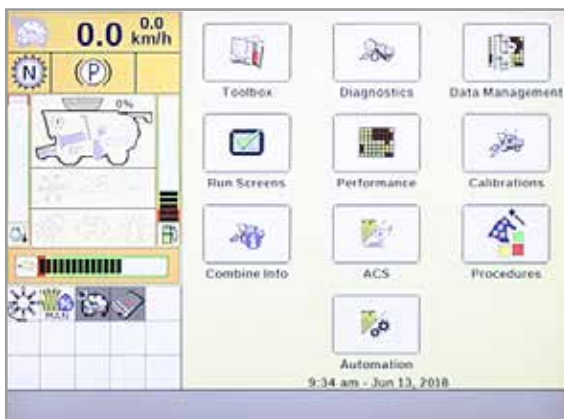
AUSWAHL VERSCHIEDENER ERNTESTRATEGIEN

Die richtige Strategie für Ihre Erntebedingungen

Die AFS Harvest Command™ Automatisierung 250 wurde gezielt darauf ausgelegt, die Qualität des Ernteguts zu verbessern, die Bedienung der Axial-Flow Serie 250 weiter zu vereinfachen und das Optimum jeder Komponente der Maschine unter allen Bedingungen zu erreichen.

IMMER DIE RICHTIGE STRATEGIE

Stellen Sie Ihre Erntestrategie im AFS-System ein, und der Mähdrescher wird Ihre Vorgaben bestmöglich erfüllen: immer auf der Suche nach der maximal möglichen Erntegeschwindigkeit oder Motorlast, um die maximale Getreidemenge innerhalb der vom Fahrer definierten Parameter sauber zu ernten.



AFS Pro 700-Startseite

Wählen Sie aus 4 Strategien:

- **Kornqualitätsmodus:** Der Mähdrescher passt die Einstellungen so an, dass die gewünschte Kornqualität und Reinheit erreicht und Verluste minimiert werden. Sie bestimmen jederzeit die gewünschten Parameter!
- **Leistungsmodus:** Der Mähdrescher arbeitet der maximal möglichen Geschwindigkeit, bei der die Verluste im Rotor und im Reinigungssystem akzeptabel sind.
- **Konstant-Durchsatzmodus:** Der Mähdrescher hält durch Variieren seiner Geschwindigkeit einen Solldurchsatz konstant und passt die Einstellungen zur Verlustminimierung an. Somit wird die geerntete Menge pro Stunde für Ihre Abfuhrlogistik zur planbaren Größe.
- **Maximal-Durchsatzmodus:** Der Mähdrescher arbeitet bis zu der vom Fahrer vorgegebenen Geschwindigkeits- bzw. Leistungsgrenze und passt dabei die Einstellungen so an, dass Erntegutverluste aus dem Rotor und dem Reinigungssystem minimiert werden.



Auswahl unter vier Erntestrategien

VORTEILE

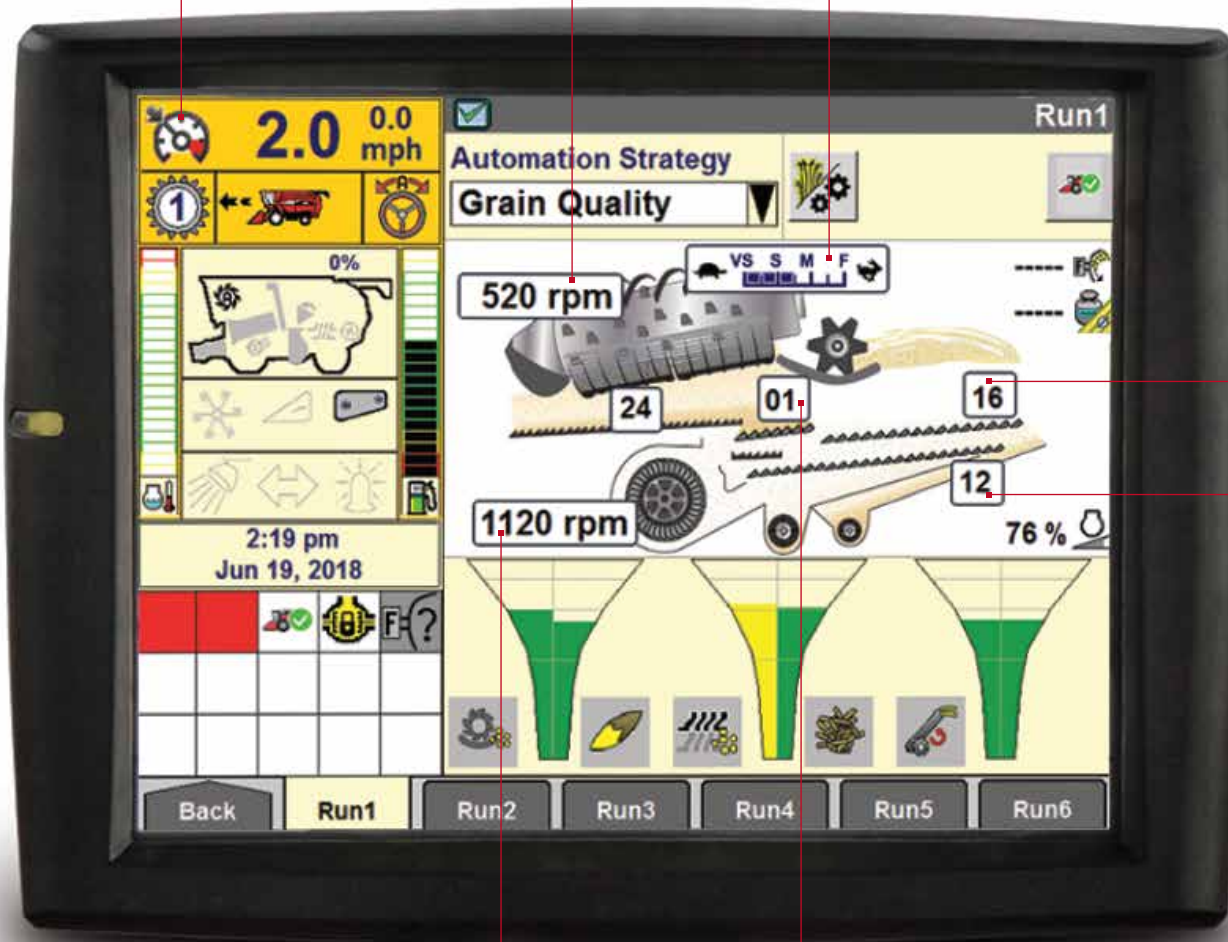
- Das AFS Harvest Command™ unterstützt Ihre Erntestrategien.
- Erntestrategien bieten Lösungen für Herausforderungen in der Ernte und entlasten den Fahrer durch automatisierte Einstellungen.
- Die bewährten Komponenten der Axial-Flow® Technologie wurden mit dem Harvest Command System automatisiert, um das Optimum aller Komponenten zu jeder Bedingung zu erreichen.
- Höhere Produktivität: Unerfahrenere Fahrer erreichen schnell Ergebnisse auf höchstem Niveau.
- Sauberes, unbeschädigtes Korn – hohe Qualität bedeutet höhere Gewinne.

FAHRGESCHWINDIGKEIT
(MIT AKTIVIERTER
STEUERUNG DER
EINZUGSGESCHWINDIGKEIT)

ROTORDEHZAHL

WINKEL DER
ROTORLEITSCHIENEN

Der patentierte Automatisierungsalgorithmus des AFS Harvest Command™-Systems optimiert kontinuierlich und automatisch diese sieben Ernteeinstellungen:




OBERSIEBÖFFNUNG

UNTERSIEBÖFFNUNG

REINIGUNGS-
GEBLÄSEDREHZAHL

VORSIEBÖFFNUNG





EIN UMFASSENDES ANGEBOT AN SCHNEIDWERKEN

Produktivität in allen Getreidearten

Jahrzehntelange Erfahrung und ständige Weiterentwicklung haben Case IH zum weltweit erfolgreichsten Schneidwerk-Hersteller gemacht. Wir investieren in die eigene Forschung, um effektivere, zuverlässigere und leistungsfähigere Schneidwerke für eine Vielzahl von verschiedenen Getreidearten zu entwickeln. Unsere Produktpalette umfasst Hochleistungsschneidwerke für jede Druschfrucht, für alle Erntebedingungen weltweit und für jede Art des Ertrags. Und in jedem Fall stammen Entwicklung und Fertigung aus einer Hand – von Case IH.

NICHT IRGEND EIN SCHNEIDWERK: EIN SCHNEIDWERK VON CASE IH

Unsere Entwicklung und Fertigung - für Ihren Erfolg!

EINE EINHEIT

Jeder Mährescher ist nur so gut wie sein Schneidwerk. Um die maximale Leistung mit einem Mährescher zu erzielen, ist eine durchsatzstarke Erntegut-zufuhr von entscheidender Bedeutung. Unsere Schneidwerke arbeiten unter allen Bedingungen mit Höchstleistung, damit Sie unabhängig von den Erntebedingungen stets die maximale Schlagkraft, die perfekte Stoppelhöhe, unbeschädigtes Stroh oder geringstmögliche Erntegutverluste erreichen.

KUNDENORIENTIERT

Wir arbeiten eng mit unseren Kunden zusammen, damit unsere Erntemaschinen für jede Druschfrucht nur das Beste bieten. Daher zeichnen sich unsere Maschinen durch minimale Verluste, einfache Bedienung und hervorragende Ernteleistungen aus. Die sanfte, zügige und

effiziente Beschickung garantiert guten Drusch und optimale Abscheidung.

HÖCHSTE SCHLAGKRAFT IN JEDEM BESTAND

Als erster Kontaktpunkt des Mähreschers mit dem Erntegut kann schon das Design des Schneidwerks den Unterschied zwischen einem reibungslosen Erntebetrieb und einer schlechten Mährescherleistung ausmachen. Aus diesem Grund haben wir Case IH Schneidwerke entwickelt, die unter allen Erntebedingungen auf höchstem Niveau arbeiten.

Und was bedeutet das? Ein Erntegutschnitt mit hoher Geschwindigkeit hinterlässt auch auf unebenen Feldern eine kurze und gleichmäßige Stoppel, ohne die Bodenoberfläche zu beschädigen. Auch liegendes Getreide, starker Unkrautbefall und feuchtes Stroh stellen keine

Herausforderung für ein Case IH Schneidwerk dar, da jeder einzelne Halm sauber geschnitten wird.

EIN BREITES SCHNEIDWERK-ANGEBOT*

Das umfassende Angebot von Case IH an Schneidwerken enthält die richtige Lösung für alle Arten von Druschfrüchten. Maximale Leistung bei Getreide und Raps ist die einzige Aufgabe des Getreideschneidwerks 3050. Für das schonende Dreschen von Sojabohnen oder die Verarbeitung von liegendem Erntegut sind das branchenführende Flex-Schneidwerk 3020 von Case IH und die Bandschneidwerke der Serie 3100 die richtige Wahl. Das Herzstück unserer Schneidwerke ist ein zentral angetriebener, flexibler Messerbalken, der der Bodenkontur exakt folgt. Das Maisschneidwerk R4400 und die von Case IH entwickelte und gefertigte Pickup der Serie 3000 runden das vielfältige Sortiment ab. Kurz gesagt, es gibt für jede Druschfrucht das richtige Schneidwerk.

EINE LÖSUNG FÜR JEDE FRUCHTART

SCHNEIDWERK	ERNTÉGUT
 Getreideschneidwerk 3050	Alle Körnerdruschfrüchte (Weizen, Gerste, Hafer, Raps)
 Bandschneidwerk 3100	Körnerdruschfrüchte
 Flex-Schneidwerk 3020	Soja und Raps (nahe am Boden)
 Maisschneidwerk 4400	Mais
 Pickup-Vorsatz 3000	Alle geschwadeten Druschfrüchte (Gras, Klee, Getreide und Raps)

* Weitere Informationen finden Sie in der Schneidwerk-Broschüre auf der Website von Case IH unter www.caseih.com

VORTEILE

Entwickelt für die Case IH Axial-Flow® Modelle:

- Steigert die Produktivität Ihres Mähreschers.
- Maximiert das Leistungspotenzial.
- Mehr Zeit für die Ernte, weniger Zeitaufwand für Einstellarbeiten.
- Sicherheit bei jeder Ernte.



GETREIDESCHNEIDWERK 3050 – DIE LÖSUNG FÜR DEN ERTRAGSSTARKEN GETREIDEBESTAND

- Erhältlich in Arbeitsbreiten von 4,9 bis 12,5 m.
- Hohe Erntegeschwindigkeit bis zu 9 km/h bei allen Erntebedingungen.
- Robustes Schneidwerk mit doppeltem Boden verbessert die Bodenführung für einen kurzen und gleichmäßigen Schnitt.
- Der Messerbalken kann für einen Hochleistungsdrusch unter Lang- und Kurzstrohbedingungen während der Fahrt um 57 cm verstellt werden.
- Ährenheber erhältlich für Bestände im Lager.
- Hydraulische Rapstrenner – können beim Getreidedrusch am Schneidwerksrücken mitgeführt werden.



FLEX-SCHNEIDWERK 3020 – DER EXPERTE FÜR DIE SOJA-ERNTE

- Erhältlich in Arbeitsbreiten von 6,1 bis 9,1 m.
- Der flexible Messerbalken wird nah am Boden geführt und nimmt selbst niedrig hängende Schoten mit.
- Komplett einstellbare Auflagedruckregelung, auf Wunsch mit Bedienung aus der Kabine.
- Eignet sich in starrer Ausführung auch für alle Getreidesorten.



BANDSCHNEIDWERK 3100 – VERSIONEN MIT STARREM UND FLEXIBLEM MESSER

- Erhältlich in Arbeitsbreiten von 7,6 bis 13,6 m.
- Verlustfreies und schnelles Ernten in kurzstrohigen Beständen, Erbsen, Soja und anderen empfindlichen Feldfrüchten.
- Sanfte Behandlung von Stroh und Erntegut – kein Ausfallgetreide.
- Zentraler Messerantrieb für eine ausgeglichene Leistung.



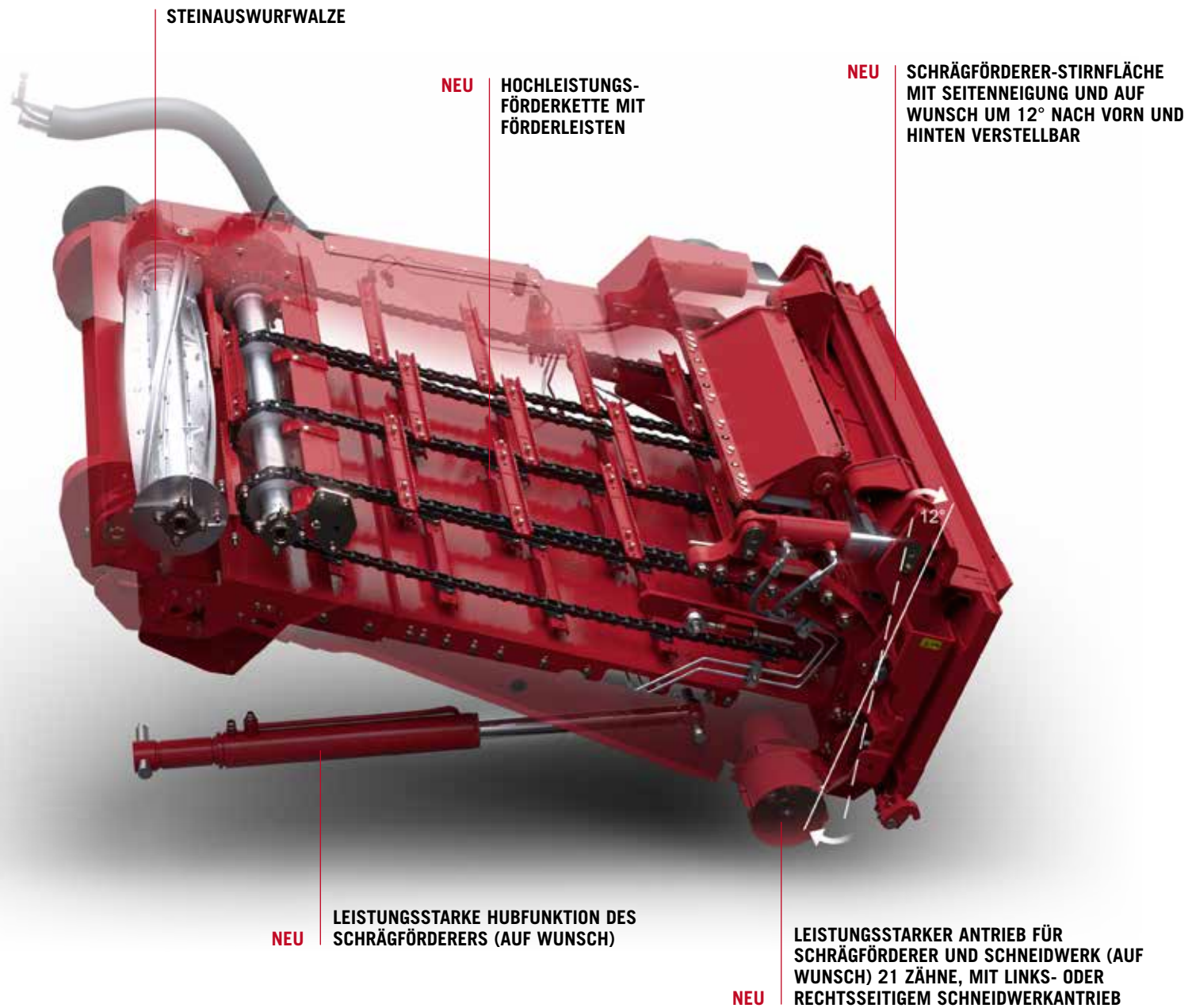
MAISSCHNEIDWERK 4400 – SAUBERES PFLÜCKEN, GRÜNDLICHES HÄCKSELN

- Lieferbar mit sechs bis achtzehn Pflückreihen und in starrer, bei einigen Versionen auch in klappbarer Ausführung.
- Option mit Häcksler zerkleinert und verteilt Stängel und Blätter als Erosionsschutz zwischen den Reihen.
- Flache Abteilerspitzen erfassen alle wertvollen Ähren-Kolben.
- Robuste Antriebe für hohe Geschwindigkeiten auch bei dichtem Bestand.
- Antriebsschutz für jede Reihe erhöht die Zuverlässigkeit.



PICKUP 3000 – NIMMT SELBST DIE GRÖSSTEN SCHWADEN SCHONEND AUF

- Saubere und schonende Bergung großer Einzel- oder Mehrfachschwaden.
- Mähdrescher nimmt intakte Schwade auf – dank unmittelbarer Zufuhr des Ernteguts in die untenliegende Schnecke.
- Für alle Druschfrüchte und hohe Geschwindigkeiten geeignet.
- Leichte Instandhaltung und Wartung.



STEINAUSWURFWALZE

NEU HOCHLEISTUNGS-
FÖRDERKETTE MIT
FÖRDERLEISTEN

NEU SCHRÄGFÖRDERER-STIRNFLÄCHE
MIT SEITENNEIGUNG UND AUF
WUNSCH UM 12° NACH VORN UND
HINTEN VERSTELLBAR

NEU LEISTUNGSSTARKE HUBFUNKTION DES
SCHRÄGFÖRDERERS (AUF WUNSCH)

NEU LEISTUNGSSTARKER ANTRIEB FÜR
SCHRÄGFÖRDERER UND SCHNEIDWERK (AUF
WUNSCH) 21 ZÄHNE, MIT LINKS- ODER
RECHTSSEITIGEM SCHNEIDWERKANTRIEB

SCHRÄGFÖRDERER MIT HOHER DURCHSATZLEISTUNG

Hohe Produktivität garantiert

Der Erntegutfluss vom Schneidwerk zum Rotor ist der Schlüsselfaktor für eine hohe Leistung des Mähdreschers. Diese Aufgabe wird vom Schrägförderer übernommen, der beim Axial-Flow® auf hohe Leistung, Stabilität und einfache Handhabung ausgelegt wurde.

AUSGESTATTET FÜR DIE GRÖSSTEN SCHNEIDWERKE

Um auch die größten Schneidwerke mit Breiten bis zu 14 m und Maispflücker mit bis zu 18 Reihen handhaben zu können, bieten wir für die Mähdrescher der Serie 250 zwei HD-Schrägförderer mit 15 % bzw. 35 % mehr Hubkraft. Dank der überragenden Hubhöhe des Schneidwerks wird eine Bodenfreiheit von 1,35 m erreicht, was die Wendigkeit am Vorgewende oder an unwegsamen Feldzufahrten erleichtert.



Dank Multikuppler für die Hydraulik und die Elektrik ist das Ankuppeln eines Schneidwerks in wenigen Minuten erledigt.

STEINFANGMULDE

Am oberen Ende des Schrägförderers befindet sich eine mit einer Rutschkupplung gegen Beschädigung geschützte Steinfangtrommel, die Fremdkörper wie Steine zuverlässig in eine große Steinfangmulde presst, bevor sie den Rotor erreichen.

So werden der Rotor vor Beschädigungen geschützt und der Verschleiß an den Dreschteilen minimiert. Die große Steinfangmulde lässt sich mit einem Hebel auf der linken Mähdrescherseite bequem leeren.

FÖRDERLEISTEN

Die Förderleisten im Schrägförderer sind aus einem speziellen Gusseisenwerkstoff gefertigt. Dadurch sind sie besonders bruchfest und garantieren eine lange Haltbarkeit auch unter schwersten Einsatzbedingungen.

SCHNELLVERSCHLUSSKUPPLUNG

Axial-Flow® macht einen Wechsel zwischen den Feldfrüchten noch einfacher. Alle Schneidwerke können von der linken Mähdrescherseite aus leicht angekuppelt werden. Die Hydraulikleitungen und Stromversorgungen sind mithilfe von Schnellverschlusskupplungen in Sekundenschnelle angeschlossen.

VORTEILE

- Extrem hohe Erntegutzufuhr für eine schnellere Ernte.
- Hochstabile Elevatoren bewältigen auch enorme Mengen an Erntegut von den breitesten Schneidwerken.
- Exzellente Fähigkeit zur Aufnahme von Lagergetreide und minimale Kornverluste.
- Weniger Wartung bedeutet geringere Gesamtbetriebskosten.



Neue Hubzylinderposition für mehr Hubkraft. Doppelwirkende Hubzylinder für verbesserte Schneidwerk-Höhensteuerung.

PERFEKTE SCHNEIDWERKSFÜHRUNG

Hilft, eine hohe Erntegeschwindigkeit aufrechtzuerhalten

TERRAIN-TRACKER

Für eine optimale Höhenführung bei allen Schneidwerkbreiten ist der Axial-Flow® mit einer vollautomatischen Schneidwerkhöhensteuerung ausgestattet, die eine gleichmäßige Schnitthöhe bei hohen Geschwindigkeiten gewährleistet.

Ein doppelt wirkender Neigezylinder auf der Pendelplatte des Schrägförderers sorgt dafür, dass das Schneidwerk unabhängig von der Position des Mähdreschers stets parallel zum Boden geführt wird. Dabei verfolgen bis zu vier Sensoren an den Schneidwerken die Bodenkontur und passen das Schneidwerk kontinuierlich an, um eine konstante Stoppelhöhe zu gewährleisten.

Bei der kürzesten Stoppelhöhe, bei der das Schneidwerk knapp über dem Boden vollständig schwimmen muss, steuert der Mähdrescher automatisch die Schneidwerkhöhe, um Aufschieben von Erde und übermäßigen Verschleiß zu vermeiden.

STEUERUNG DES SCHNEIDWERK-ANSTELLWINKELS

Die Steuerung des Anstellwinkels neigt das Schneidwerk auch bei niedrig wachsendem und verwachsenem Erntegut oder bei der Arbeit mit Maisschneidwerken in Bodennähe ab, um eine optimale Ernteeffizienz zu erreichen. Bei einer möglichen Gesamtneigung von 12 Grad haben Sie die passgenaue Einstellung aller Schneidwerktypen per Fingertipp am Joystick perfekt im Griff.



Mit dem Terrain-Tracker von Case IH bleibt die Stoppelhöhe auch auf kupperten Schlägen konstant.



Steuerung des Schneidwerk-Anstellwinkels – schnelle Verstellung aus der Kabine und Anpassung an alle Situationen.

VORTEILE

- Perfektes Folgen der Bodenkontur auch mit den größten Schneidwerkbreiten – hohe Produktivität auch bei Lagergetreide.
- Weniger Kornverluste, höhere Erträge.
- Gleichmäßige Stoppelhöhe – problemlose Stoppelbearbeitung spart Zeit und Geld.
- Schneidwerkswinkelverstellung aus der Kabine für schnelle Anpassung an wechselnde Verhältnisse.

BEEINDRUCKENDE ANTRIEBSSTRANGTECHNIK

Stufenlos verstellbarer Antrieb maximiert Ertrag und minimiert Verschleiß

STUFENLOS VERSTELLBARER POWER-PLUS ANTRIEB

Zur Verbesserung der Effizienz und des Komforts erfolgt die Kraftübertragung vom Motor auf den Schrägförderer und das Schneidwerk über den einzigartigen Power-Plus Wellenantrieb.

VARIABLE SCHNEIDWERKDREHZAHL

Dieses einzigartige Antriebskonzept mit variabler Drehzahl gibt Ihnen die Möglichkeit, die Schneidwerkdrehzahl des Mähdreschers an die Fahrgeschwindigkeit anzupassen. Das bedeutet weniger Verschleiß und Kornverluste, insbesondere bei der Maisernte.

Für den Fall, dass Schrägförderer und Schneidwerk blockieren, ermöglicht eine hydraulische Reversierfunktion, beide Einheiten von Fremdkörpern und Erntegut zu befreien.

VORTEILE

- Wellen statt Keilriemen bieten höhere Einsatzsicherheit und reduzieren Wartungskosten.
- Geringer Wartungsaufwand für die Antriebswelle spart Wartungszeit.
- Schneidwerktrieb mit variabler Drehzahl minimiert Kornverluste und maximiert den Ertrag.
- Umkehrbare Schneidwerkdrehrichtung: schnelles Auflösen von Blockierungen spart Zeit.



Aktivierung der automatischen Steuerung der Fahrgeschwindigkeit erfolgt mithilfe einer Taste am Multifunktionshebel.



Der Power-Plus Antrieb sorgt für eine hohe Kraftübertragung zum Schrägförderer und Schneidwerk. Einfache, wartungsarme Konstruktion.

STEUERUNG DER FAHRGESCHWINDIGKEIT

Die optionale Steuerung der Fahrgeschwindigkeit im Erntebetrieb (Feedrate Control) garantiert maximale Effizienz und Produktivität an langen Arbeitstagen. Der Fahrer gibt lediglich eine einfache Strategie vor: Vorauswahl einer Konstantleistung, Maximalleistung oder einer prozentualen Motorleistung über den AFS Pro 700-Monitor, und die Maschine übernimmt den Rest.

STEUERUNG DER FAHRGESCHWINDIGKEIT MIT AFS HARVEST COMMAND™ (OPTION)

Wenn sich die Erntebedingungen ändern, ändert das System automatisch die Leistungsparameter des Mähdreschers, um einen konsistenten Dreschvorgang zu gewährleisten.

VORTEILE

- Maximale Nutzung des Mähdreschers auch unter wechselnden Erntebedingungen.
- Konstant hohe Qualität von Drusch und Abscheidung.
- Hoher Fahrerkomfort.





DENN JEDES EINZELNE KORN ZÄHLT

Das Einzelrotor-System

Vor mehr als vierzig Jahren wurde die erste Mähdrescherbaureihe mit Einzelrotoren für den Ausdrusch und die Abscheidung des Ernteguts von Case IH vorgestellt.

Der schonende Ausdrusch senkt die Kornverluste durch eine wirksamere Abscheidung. Gleichzeitig erwarb sich der reibende Ausdrusch der Axial-Flow® Mähdrescher durch die damit erreicht hohe Kornqualität einen hervorragenden Ruf.

Bis heute hat sich dieses System weltweit immer wieder bewährt und ist das unverwechselbare Alleinstellungsmerkmal der Case IH Mähdrescher. Aufgrund dieser langjährigen Erfahrung ist Case IH der führende Hersteller von Einzelrotor-Mähdreschern. Bei der Entwicklung neuer Modelle nutzen die Ingenieure von Case IH neueste Technologien, um nicht nur den aktuellen Anforderungen, sondern auch den künftigen Herausforderungen in der Landwirtschaft zu entsprechen.

DRUSCH- UND ABSCHIEDBEREICH

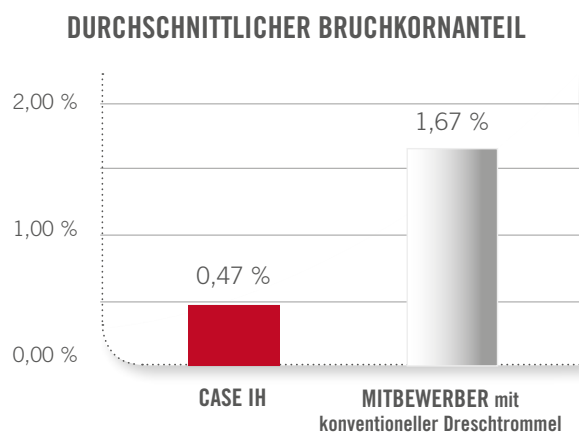
ABSCHIEDBEREICH



BEWÄHRTE ROTORTECHNOLOGIE

Beste Kornqualität – selbst unter ungünstigen Bedingungen

Das Herz eines jeden Case IH Axial-Flow® Mähdreschers der Serie 250 ist der speziell für die wechselnden Erntebedingungen in Europa entwickelte Small Tube (ST)-Rotor.



Studie: Landwirtschaftskammer Oberösterreich

SCHONENDES DRESCHEN

Der Schlüssel zu maximaler Kornqualität liegt in der schonenden Behandlung des Erntegutflusses während der Einzugs-, Dresch- und Abscheidevorgänge. Ein Alleinstellungsmerkmal der Axial-Flow® ist das Flügelrad, welches das Erntegut auf etwa 100 km/h beschleunigt und so ideale Bedingungen für einen effizienten Drusch von Getreide auch unter schwierigen und nassen Bedingungen schafft.

Reibleisten über den gesamten Umfang des Rotors gewährleisten einen sanften, reibenden Ausdrusch. Für den unwahrscheinlichen Fall, dass der Rotor verstopft, ermöglicht eine von der Kabine aus betätigte Reversierfunktion, die Verstopfung zu beseitigen.

UNSCHLAGBARE KORNQUALITÄT

Bruchkorn ist nicht marktfähig. Das Druschkonzept des Axial-Flow® ist unangefochten führend im schonenden Ausdrusch und liefert einen unschlagbar geringen Bruchkornanteil. Perfektes Erntegut im Korntank ist das Ergebnis des perfekten Zusammenspiels aller Komponenten.

VORTEILE

- Sanfter, aber gründlicher Ausdrusch gewährleistet hohe Kornqualität.
- Ein Rotor übernimmt Drusch und Abscheidung – weniger bewegliche Teile, die Probleme bereiten können.
- Hohe Kornqualität – ohne Druckstellen und Schäden – bessere Argumente beim Verkauf.
- Rotor verstopft? Der Axial-Flow 250 ist der einzige Mähdrescher weltweit mit einer Möglichkeit zur Reversierung des Dreschwerkes bequem vom Fahrersitz aus. Zwei Minuten und es geht weiter mit Ihrer Ernte!
- Perforierte Rotorabdeckung für maximale Kornextraktion und minimale Kornverluste.

ST-ROTOR FÜR GROSSE STROHMENGEN

Leistungssparendes Strohmanagement

DURCHDACHTE ROTORKONSTRUKTION

Der Small Tube-Rotor wurde mit einem sorgfältig durchdachten Design zum effizienten Einsatz schwieriger Erntegüter speziell für die hohen Ernteerträge in Europa entwickelt. Von Bedingungen in Küstenlagen bis zu Hoherträgen in Börderegionen!

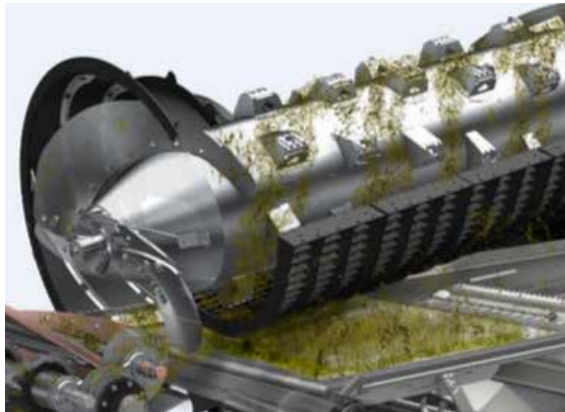
Der Rotor verarbeitet problemlos sprödes, schroffes, feuchtes, langes und zähes, genauso wie brüchiges und trockenes Erntegut. Das einzigartige Axial-Flow® Rotorkonzept erzeugt den branchenweit geringsten Bruchkornanteil.

POWER PLUS-ROTORANTRIEB

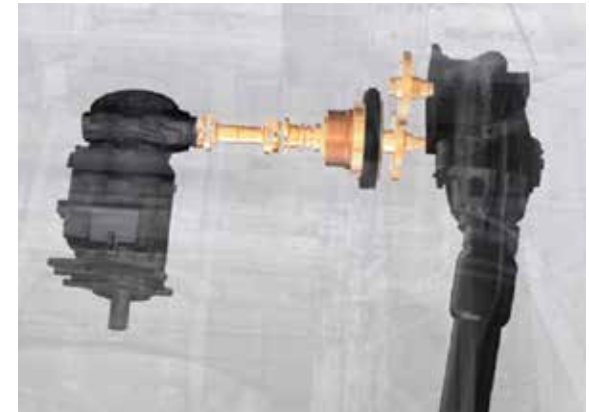
Der innovative stufenlos verstellbare Power Plus-Antrieb ist die Standardantriebsquelle für den ST-Rotor. Das Dreiganggetriebe garantiert auch unter schwierigen Erntebedingungen ein hohes Drehmoment. Sollte der Rotor verstopfen, kann die Blockierung durch einfaches Umkehren der Drehrichtung beseitigt werden – eine einzigartige und zeitsparende Lösung.

WARTUNGSFREUNDLICHE KONSTRUKTION

Leichte und einfach zu entfernende weiße Kunststoffabdeckungen dichten die großen Zugänge zu den Dresch- und Reinigungselementen des Mähdreschers zuverlässig ab. Die transparente weiße Farbe sorgt für eine gute Sichtbarkeit im Rotor und Separierbereich, auch wenn nur eine Abdeckung entfernt wird.



Dreschkörbe mit einem Umschlingungswinkel von 180°.



Kompakter riemenloser Rotorantrieb mit dreistufigem CVT-Planetenantrieb für die optimale Drehzahl bei unterschiedlichsten Erntegütern.



Hervorragende Zugänglichkeit für Reinigungs- und Wartungsarbeiten von der linken und rechten Seite durch Entfernen der weißen Kunststoffformteile.

OPTIONAL WEITER VERBESSERTE DRESCHLEISTUNG

Keine ungedroschenen Ähren

ERNTÉGUTMANAGEMENT

Effizienz, Ernteertrag und Dreschqualität werden von einem Faktor bestimmt – der optimalen Verweildauer der Erntegutmatten im Rotor. Aus diesem Grund haben die Ingenieure von Case IH elektrisch verstellbare Rotorleitschienen als eine Option zur perfekten Steuerung der Erntegutmatten im Rotor entwickelt.

VERSTELLBARE ROTORLEITSCHIENEN

Bei dem optionalen AFS Harvest Command™-System werden die Rotorleitschienen zusätzlich zur Rotordrehzahl abhängig von der Erntegutart und den Erntebedingungen in Echtzeit an die jeweiligen Dresch- und Abscheidebedingungen angepasst.

DRESCHKÖRBE

Die leicht zugänglichen Dreschkörbe können bei Bedarf einfach ausgetauscht werden. Die zweiteilige Konstruktion macht den Zugang und den Austausch zu einem Kinderspiel.

FOLGENDE DRESCHKÖRBE SIND LIEFERBAR

- Enger Drahtabstand zum Dreschen von kleineren Körnern.
- Großer Drahtabstand für Druschfrüchte wie Sonnenblumen, Soja usw.
- Rundstab-Dreschkorb für Mais, Bohnen oder Erbsen.

VORTEILE

- Einstellung der Rotorleitschienen während der Fahrt: höhere Tagesleistung und höherer Ertrag.
- Unbeschädigtes, sauberes Getreide erzielt höhere Preise.
- Variabler Erntegutfluss (3–9 Umdrehungen) für ertragreiche Druschfrüchte unter feuchten Bedingungen gewährleistet, dass auch widerspenstiges Erntegut ohne Beschädigungen ausgedroschen wird. Das entspricht einem "Umschlingungswinkel" von bis zu 3240° - Da kann kein Trommelsystem mithalten!
- Mischen und Anpassen der Dreschkörbe garantiert hohe Produktivität und erhöht die Einsatzflexibilität der Maschine in kürzester Zeit!



Optionale Einstellung der Rotorleitschienen – entweder über eine Handkurbel oder elektrisch aus der Kabine. Einfache Kinematik für eine reibungslose Funktion.

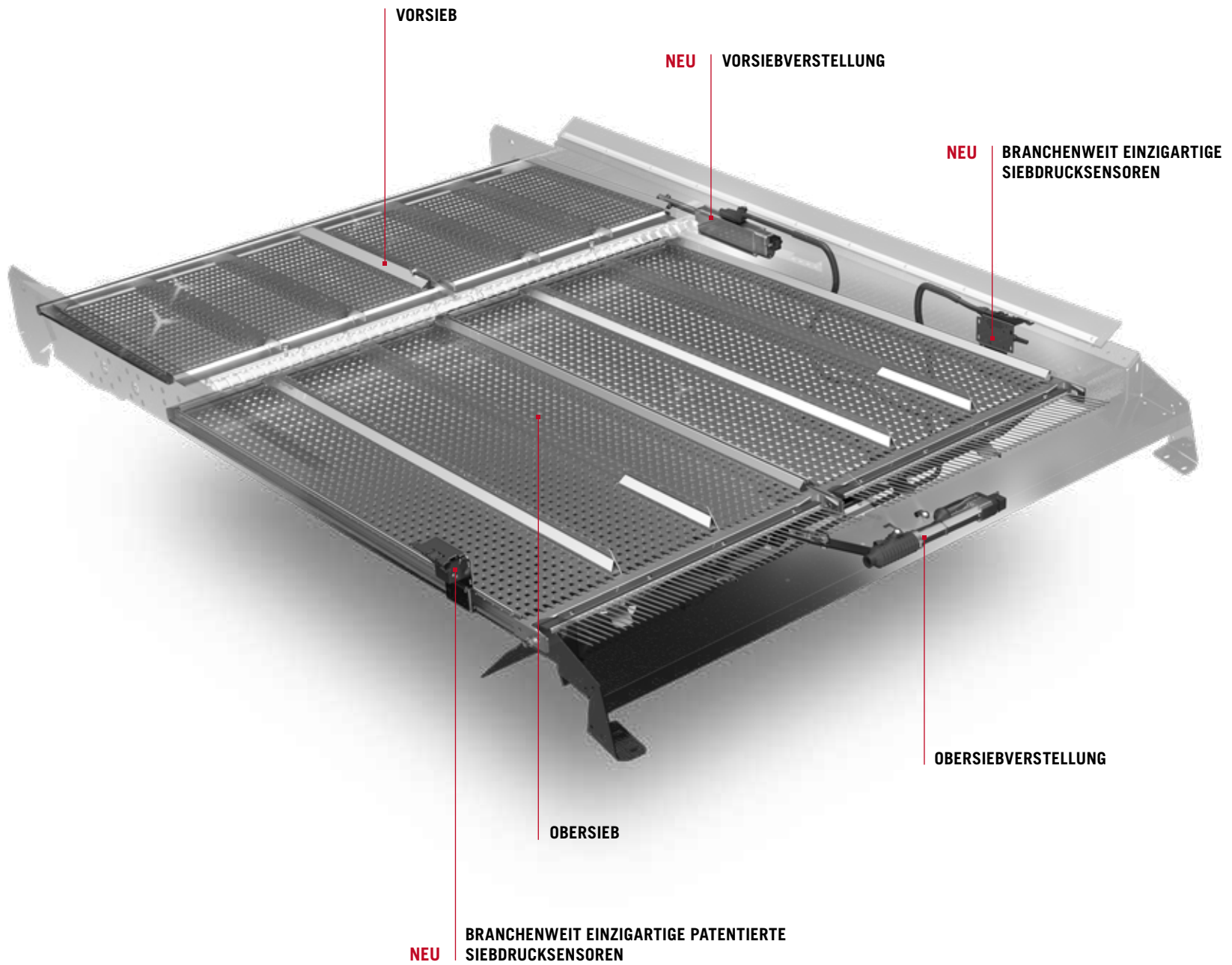




EINE SAUBERE LÖSUNG

Das selbstnivellierende Reinigungssystem

Unabhängig von den Erntebedingungen muss der Mähdrescher eine große Menge Erntegut innerhalb eines kurzen Zeitraums von der Reinigung in den Korntank befördern. Dabei trennt das innovative selbstnivellierende Reinigungssystem sprichwörtlich die Spreu vom Weizen. Und genau hier werden Sie den Unterschied des Querstrom-Reinigungssystems zu anderen Lösungen erkennen.



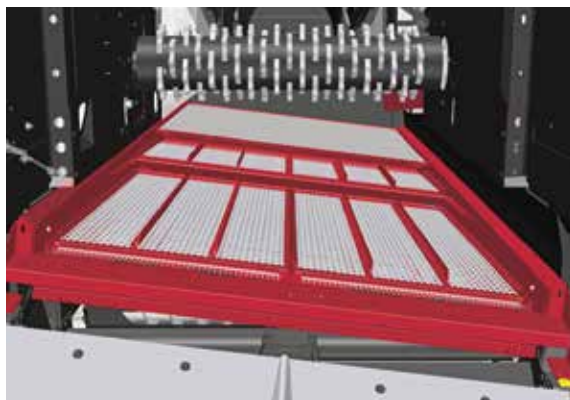
DIE BESTE KORNGUALITÄT

vom besten Reinigungssystem, jetzt mit dem einzigartigen AFS Harvest Command™-System

Das bewährte Case IH Reinigungssystem mit Hangausgleich, hoher Reinigungsleistung und der windbestrichenen Reinigungsfläche von 6,5 m² füllt den Korntank schnell mit sauberem und intaktem Korn. Alle Siebe sind elektrisch verstellbar und vollständig in das neue AFS Harvest Command™-System integriert.

BRANCHENWEIT EINZIGARTIGE SIEBDRUCKSENSOREN

Mit dem optionalen AFS Harvest Command™-System passt die Maschine die Siebeinstellungen abhängig von verschiedenen Parametern vollautomatisch an.



Große, selbstnivellierende Sieboberfläche gewährleistet exzellente Reinigungsleistung.

Diese einzigartige Funktion, die den Luftdruck zwischen den Sieben und oberhalb des Obersiebs vergleicht, reduziert proaktiv Ausblasverluste an den Sieben am Ende eines Feldes oder bei wechselnden Siebeladungen. So wird eine unvergleichlich hohe Reinigungseffizienz mit hohen Erträgen und zu vernachlässigenden Kornverlusten sichergestellt.

REINIGUNG

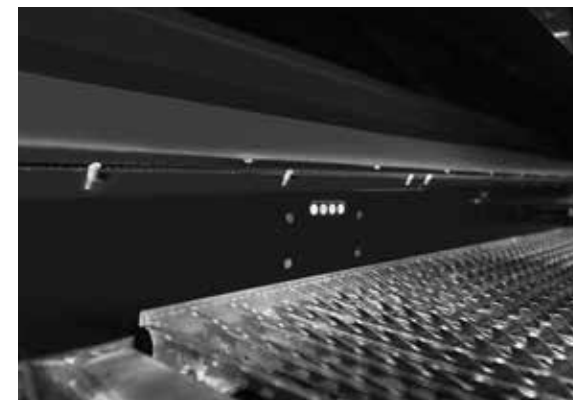
Ein Teil des vorgereinigten Getreides wird direkt vom Vorsieb auf das Untersieb gefördert. Dies bietet zusätzliche Kapazität auf dem Obersieb, die zu einer höheren Reinigungsleistung und einer deutlichen Reduzierung der Kornverluste führt.

SELBSTNIVELLIERENDES REINIGUNGSSYSTEM SERIENMÄSSIG

Die Seitenneigung des Mähdeschers wird permanent von einem Neigungssensor überwacht, sodass die Kornpfanne, das Reinigungsgebläse und alle Siebe bis zu einer Seitenneigung von 12 % horizontal gehalten werden. Dieser automatische Hangausgleich ermöglicht den Betrieb des Mähdeschers mit Höchstleistung und einer konstant hohen Reinigungsleistung unabhängig von der Hangneigung.

VORTEILE

- Große Reinigungsfläche und automatischer Hangausgleich gewährleisten eine saubere Kornprobe.
- Serienmäßiges Nivelliersystem kompensiert Hanglagen von bis zu 12 %.
- AFS Harvest Command™ passt die Reinigungssystemeinstellungen automatisch an.
- Wirksamer Nachdrusch der Überkehr durch Tri-Sweep-System minimiert Kornverluste und maximiert das saubere Korn für einen höheren Gewinn.



Siebedrucksensor für höchste Leistung des Reinigungssystems.

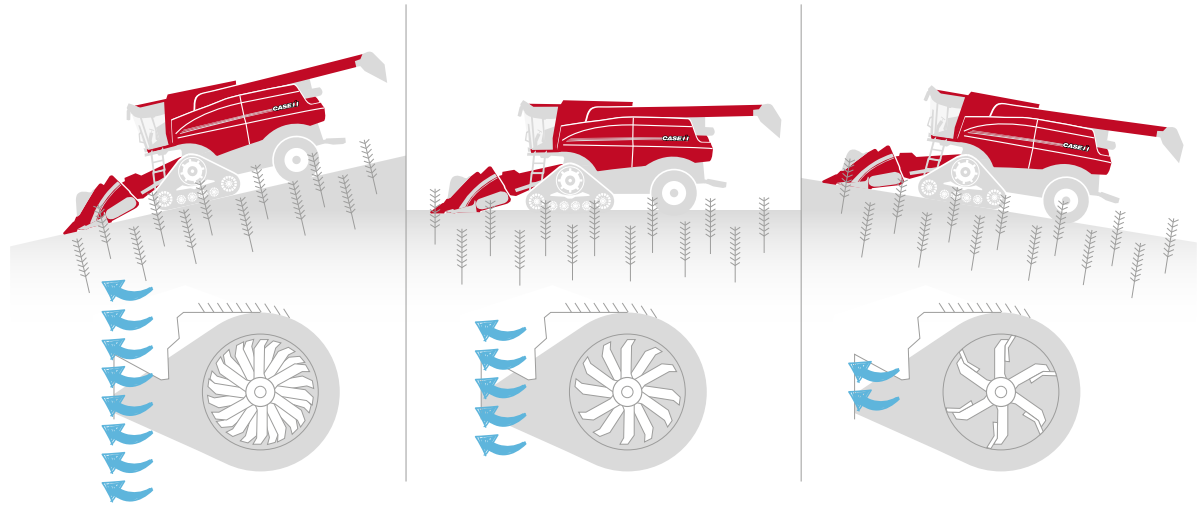
QUERSTROM-REINIGUNGSGEBLÄSE

Genau die richtige Luftmenge –
jetzt auch optional mit dem AFS Harvest Command™-System

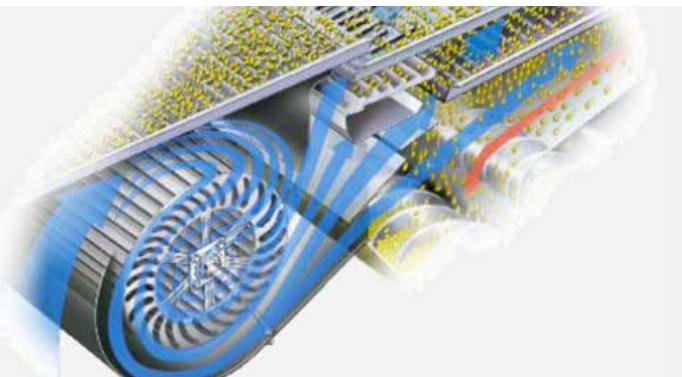
HOHER LUFTDURCHSATZ

Das patentierte Querstromgebläse mit einem Durchmesser von 680 mm und V-förmiger Flügelanordnung erzeugt gleichmäßige Strömungsverhältnisse und einen hohen Luftdurchsatz. Die speziell entwickelte Flügelanordnung leitet den erzeugten Luftstrom zum Vor-, Ober- und Untersieb.

Das Besondere: Spreu und andere Ernterückstände werden aktiv vom Siebboden abgehoben, sodass das Erntegut auch bei nassen oder ertragreichen Bedingungen schnell durch das Sieb gelangen kann. Das Ergebnis: maximale Reinigungsleistung.



Automatische Anpassung der Gebläsedrehzahl in Hanglagen.



Effiziente Luftzufuhr zum Vor-, Ober- und Untersieb.

AUTOMATISCHE ANPASSUNG DER LÜFTERDREHZAHL

Getreu dem Prinzip einer konkurrenzlosen Bedienerfreundlichkeit haben die Case IH Ingenieure neben anderen Funktionen auch eine Anpassung der Lüfterdrehzahl in das AFS Harvest Command™-System integriert, um dem Fahrer die größtmögliche Unterstützung zu bieten.

So wird die Lüfterdrehzahl beispielsweise bei Bergauffahrten automatisch reduziert und bei Bergabfahrten erhöht, um einen stärkeren Luftstrom zu erzeugen.

Auf diese Weise stellt das System sicher, dass ein kontinuierlicher Luftstrom zu den Sieben gelangt, ohne dass wertvolles Korn ausgeblasen wird.

EFFIZIENTER ANTRIEB

Nur noch ein weiteres Detail: Das Reinigungsgebläse wird hydraulisch angetrieben. Aus diesem Grund bleibt die Drehzahl auch bei starker Motorbelastung konstant und garantiert so eine maximale Reinigungswirkung auch unter härtesten Bedingungen.

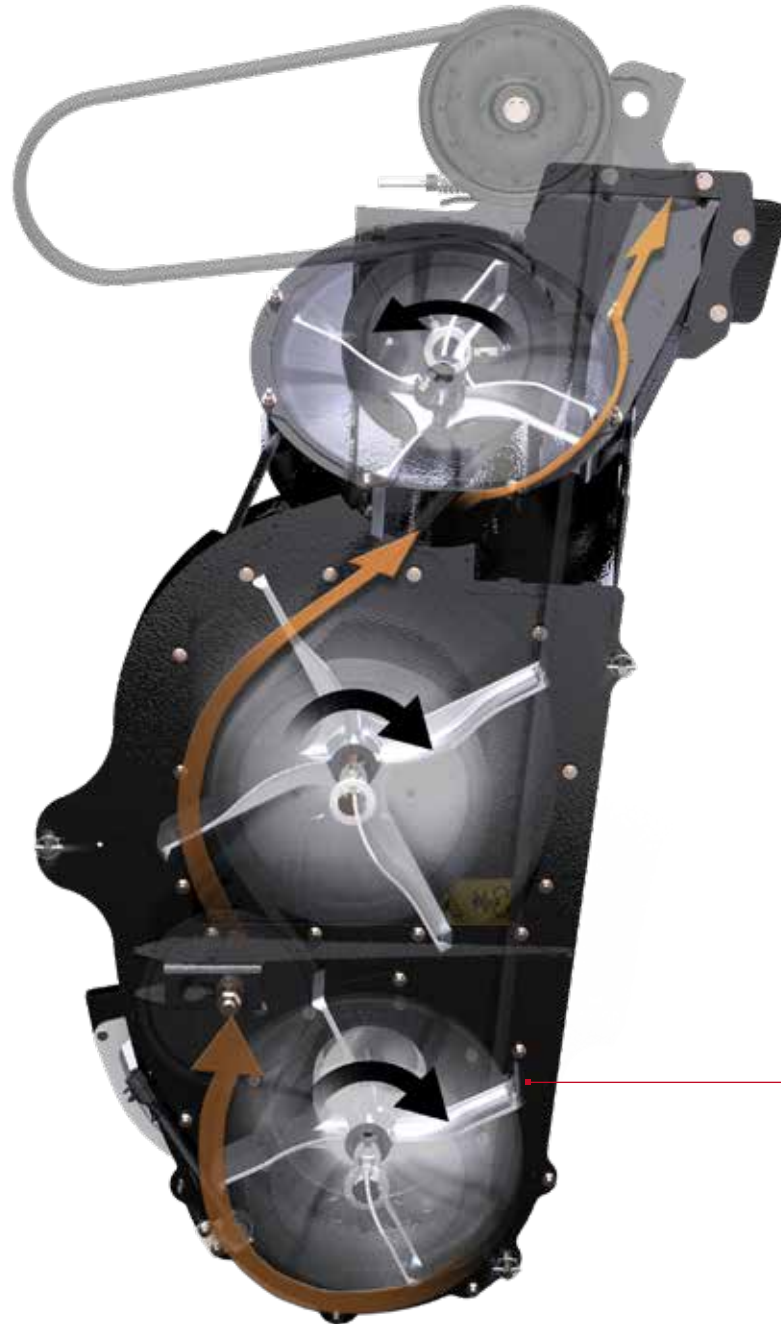
TRI-SWEEP- NACHDRESCHSYSTEM

Bis auch das letzte Korn
ausgedroschen ist

ENTLASTUNG DES ROTORS

Diese Form des Nachdreschens unterscheidet sich stark von der anderer Hersteller. Eine Rücklaufschnecke transportiert Material wie z.B. ungedroschene Ähren oder unzureichend entgrannte Körner nicht wieder in den Rotor, sondern über drei Laufräder zurück zum Vorbereitungsboden. Der Ausdrusch erfolgt dann vorsichtig zwischen den unteren Laufrädern und den ihnen gegenüberliegenden Reibplatten.

Der wesentliche Vorteil bei diesem System ist, dass der Rotor nicht zusätzlich durch das zurückgeführte Erntegut belastet wird, da es dem Reinigungssystem direkt zugeführt wird. Sensoren überwachen das Volumen der Überkehr und informieren den Fahrer über das AFS Pro 700-Display in der Kabine.



**TRI-SWEEP:
DAS INNOVATIVE
NACHDRESCHSYSTEM FÜR
HARTNÄCKIGE ÜBERKEHR**



CASE IH

8250

ABU-DUBAI



EINE NEUE DIMENSION IN DER KORNBEBANDLUNG

Erntemanagement leicht gemacht

Ein wirksames Management des geernteten Getreides ist der Schlüssel zur effizienten Steuerung aller Ernteschritte. Die Größe des Korntanks, die Abtankgeschwindigkeit und die präzise Steuerung des Abtankrohrs zur vollständigen Beladung des Überladewagens sind wichtige Faktoren, um tagtäglich eine maximale Hektarfläche abzudecken.

Case IH Mähdrescher zeichnen sich durch große Korntanks und hohe Abtankgeschwindigkeiten aus, sodass Sie Ihr wertvolles Erntegut so schnell wie möglich vom Feld in das Silo bringen können.

SAUBERES KORN IN DEN GRÖSSTEN KORNTANK

Seien Sie stolz auf Ihre Ernte

Erst im Korntank wird die Qualität der Kornprobe deutlich. Die Kornqualität-Kamera des optionalen AFS Harvest Command™-Systems geht jedoch noch einen Schritt weiter und maximiert die Qualität des Ernteguts, das in den Tank gelangt.

BIS ZU 14.400 L FASSUNGSVERMÖGEN

Riesengroß. Nur so lassen sich die Korntanks der neuen Axial-Flow® Mähdrescher der Serie 250 beschreiben. Das ist ein wesentlicher Vorteil beim Anmähen großer Schläge oder beim Ernten ertragreicher Fruchtarten. Sie werden überrascht sein, wie viel Flexibilität Ihnen der Korntank Ihres Axial-Flow® verleiht. Das große Volumen ist hilfreich für Ihr Erntemanagement, denn Sie vergeuden keine Zeit mehr mit Zwischenfahrten zum Bahnende, um stehend abzubunkern.

WASSERDICHTER KORNTANK

Die Axial-Flow® Serie 250 verfügt über weit öffnende, hydraulisch geklappte Korntankaufsätze. So können Sie das gesamte Tankvolumen nutzen, ohne Rieserverluste zu riskieren. Darüber hinaus können diese Aufsätze von der Kabine aus geschlossen werden, falls die Transporthöhe reduziert oder das Korn im Bunker vor Regen geschützt werden soll.

ENTNEHMEN EINER KORNTANKPROBE

Ein übergroßes Sichtfenster hinter dem Fahrer ermöglicht eine sofortige Kontrolle der gebunkerten Kornprobe. Eine Probenahme kann über die Korntank-Probenklappe neben der Kabinentür erfolgen.

OPTIONALE KORNTANKQUALITÄT-KAMERA

Das Herz des neuen AFS Harvest Command™-Systems bildet die optionale, in den Kornelevator integrierte Kornqualität-Kamera. Ihre Aufgabe besteht darin, mithilfe der sichtbaren und unsichtbaren Multi-spektrallicht-Technologie Echtzeitbilder von Fremdstoffen in der Kornprobe auszuwerten und die Qualität des Korns zu überprüfen. Diese Parameter dienen dann zur Optimierung der vollautomatischen Einstellung von Dreschwerk und Reinigung.



Großes Sichtfenster hinter dem Fahrersitz.

VORTEILE

- Dank des hohen Korntankvolumens von bis zu 14.400 l können Felder mit nur minimalen zeitraubenden Stopps zum Abbunkern erschlossen werden.
- Wasserdichte Korntankaufsätze halten Ihr wertvolles Erntegut trocken und verkaufsfähig.
- Leicht zugänglicher Korntank für sichere Reinigung und Wartung.



Kornqualität-Kamera erfasst Kornschäden und Unreinheiten in der Kornprobe.

KORNTANKVOLUMEN:

7250	11.100 l (14.400 l optional)
8250/9250	14.440 l

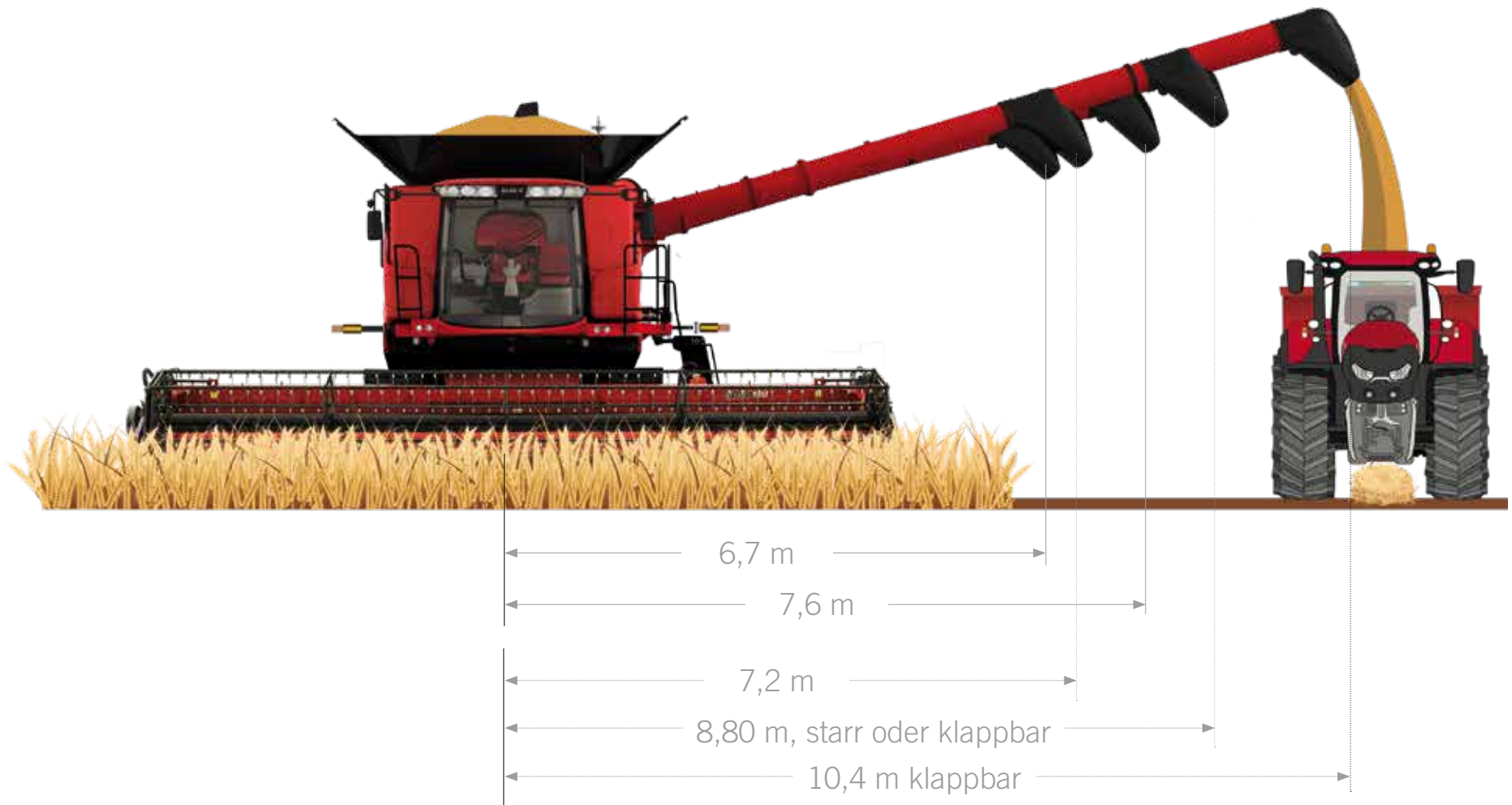
ABTANKGESCHWINDIGKEIT

113 l/s (serienmäßig)
141 l/s beim 7250, 159 l/s bei den Modellen 8250/9250 (optional)



IDEALE ABTANKROHRLÄNGE

Reduziert die Spurweiten im Feld



KORNFLUSS = KAPITALFLUSS

Schnellentleerung

Mit einer standardmäßigen Abtankgeschwindigkeit von 113 l/s bieten die Axial-Flow® Mähdrescher der Serie 250 eine leistungsstarke Entleerschnecke, die den Korntank in zwei Minuten entleeren kann. Die maximale Abtankgeschwindigkeit des optionalen Hochleistungs-Abtanksystems (HC) beträgt 141 l/s beim Modell 7250 und sogar 159 l/s bei den Modellen 8250/9250. Das spart Zeit beim Abtanken während der Fahrt und am Vorgewende und erhöht die Produktivität des Mähdreschers und des Getreidetransports.

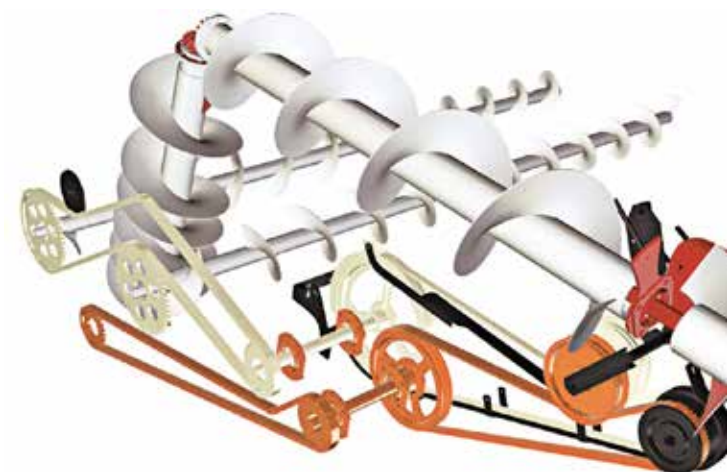
EINZIGARTIGES ABBUNKERN MIT DOPPELANTRIEB

- Der optionale Doppelantrieb erlaubt das Abschalten der Querförderschnecken im Korntank, um auch die Entleerschnecke komplett zu leeren. So wird das auf der Entleerschnecke lastende Gewicht zwischen den Abtanzzyklen reduziert. Auch die Belastung der Bauteile zu Beginn des Abtanzvorgangs wird reduziert, sodass ausreichend Motorleistung für den eigentlichen Zweck des Mähdreschers zur Verfügung steht: Für die Erntegeschwindigkeit.
- Die Entleerschnecke ist in verschiedenen Längen lieferbar, sodass der Traktor mit dem Überladewagen während des Abbunkerns in einer vorherigen Spur des Mähdreschers fahren kann. Es müssen keine Vermutungen mehr angestellt werden, ob sich der Anhänger unter dem Abtanzrohr befindet.

CASE IH-LÖSUNGEN FÜR 12 METER CONTROLLED TRAFFIC FARMING

- Mit dem optionalen 12,5 m Schneidwerk bleibt der Mähdrescher in der Spur.
- Extralange, klappbare Entleerschnecke zum fliegenden Abbunkern in den Überladewagen in der benachbarten Fahrgasse (12 m Abstand).

Separate Antriebe für die Vertikal- und Horizontalentleerschnecken und die Querförderschnecke im Korntank stellen sicher, dass auch die Entleerschnecke vollständig geleert werden kann.



Die Entleerschnecken mit 8,8 und 10,4 m Rohrlänge werden in klappbarer Ausführung angeboten, um den Straßentransport und das Manövrieren in der Maschinenhalle zu vereinfachen.



Der optionale schwenkbare Auswurfkrümmer wird mit dem Multifunktionshebel bedient und richtet den Körnerstrom direkt auf den Zielbereich im Überladewagen, um Rieserverluste zu verhindern.





STROH- UND SPREUMANAGEMENT VOM FEINSTEN

Der Beginn der neuen Saison

Die Ernte markiert das Ende einer Saison – und den Anfang der nächsten. Unabhängig von Ihrem Bewirtschaftungskonzept ist ein Mähdrescher mit gutem Stroh- und Spreumanagement die Grundlage für den nächsten Bearbeitungsschritt.

Warum? Weil ein Mähdrescher, der auf einer ebenen Stoppel nur gleichmäßig, fein gehäckseltes Stroh verteilt, die perfekte Grundlage für den nächsten Schritt bildet – sei es das Pflügen, die Minimalbodenbearbeitung oder die Direktsaat. Auch eine gleichmäßige Stoppelhöhe und eine homogene Spreuverteilung sind hier wichtig. Wenn Sie Ihr Stroh aber lieber pressen möchten, werden Sie von der perfekten Schwadablage der Case IH Axial-Flow® Serie 250 beeindruckt sein.

ERNTEN IST MEHR ALS NUR DAS SAMMELN VON GETREIDE

Wählen Sie Ihr Stroh- und Spreumanagement: Schwade oder gehäckselt und verteilt

Egal, ob kurzes oder langes Stroh mit oder ohne Spreu verteilt werden muss oder eine Schwadablage bevorzugt wird, Case IH hat immer die richtige Lösung.

Strohqualität, ein Schlüsselfaktor beim Pressen von Strohballen, ist für Case IH ebenso wichtig wie eine schnelle Zersetzung des Häckselguts. Diese Anforderungen bilden eine ideale Grundlage für den nächsten Bewirtschaftungsschritt, sei es Pflügen, Mulch- oder Direktsaat.

INTEGRIERTER HÄCKSLER

Eine Schlüsselkomponente des Axial-Flow® Mähdreschers ist der hinter dem Rotor platzierte Häcksler, der das Stroh gleichzeitig häckselt und transportiert.

MAGNACUT – EIN HÄCKSLER, ZWEI AUFGABEN

Bei der Schwadablage arbeitet der Häcksler mit 800 u/min ohne Gegenmesser – das Stroh wird ungeschnitten zum offenen Strohauslass geleitet.

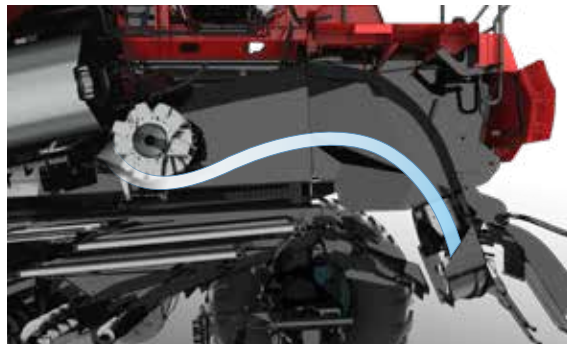
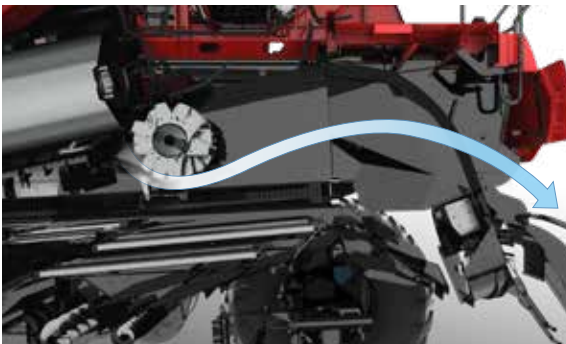
Im Häckselmodus wird die Drehzahl auf 3.000 u/min erhöht und das Gegenmesser wird eingesetzt. In diesem Modus wird das Häckselgut weiter zum aktiven Spreuverteiler transportiert – der Strohauslass zur Schwadablage bleibt geschlossen.

GEGENMESSER

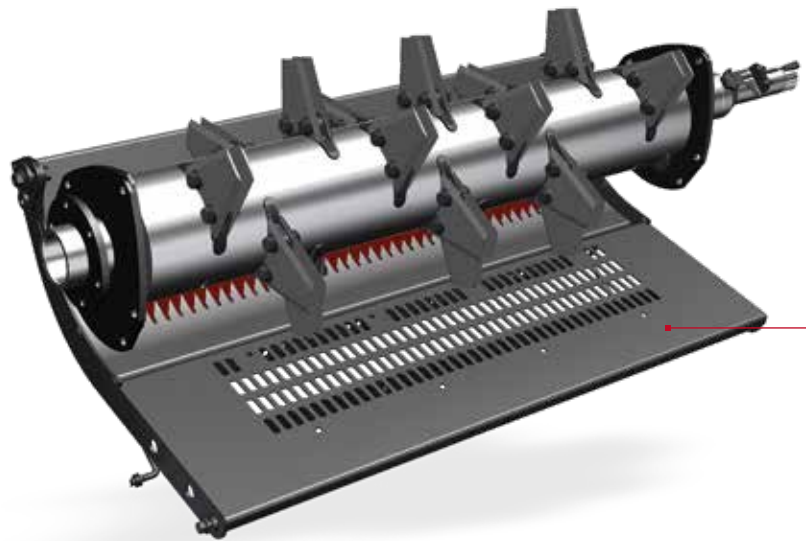
Zur Feineinstellung der Häckselgutlänge können die 40 Gegenmesser manuell auf fünf unterschiedliche Positionen oder hydraulisch stufenlos eingestellt werden. Die Messer sind selbstverständlich vor Steinen geschützt.

VORTEILE

- Einzigartiger integrierter Häcksler: kompakte Mähdrescherlänge für bessere Manövrierfähigkeit und platz sparende Lagerung.
- Vier verschiedene Einstellungen für das Strohmanagement (Häckseln, Verteilen von langem Stroh, Schwadablage von langem oder gehäckselt Stroh), um den Anforderungen der nachfolgenden Bewirtschaftungsschritte gerecht zu werden.
- Einstellung der Häckslerdrehzahl: manuell oder von der Kabine aus.
- Wechsel vom Häckseln zur Schwadablage von der Kabine aus: Zeitersparnis und Beibehaltung der täglich abgedeckten Fläche.



Häckseln und Transportieren des Materials während der Strohablage.



FINECUT-HÄCKSLER MIT 40 MESSERN

MAGNACUT-HÄCKSLER MIT 120 MESSERN



HÄCKSELN, VERTEILEN, SCHWADABLAGUNG UND VIELES MEHR

Sie entscheiden, was mit Ihrem Stroh passiert

Der Fahrer hat die Wahl zwischen vier verschiedenen Stroh- und Spreuablageoptionen.

TYPISCHER HÄCKSELMODUS

Das gehäckselte Material wird über die gesamte Arbeitsbreite von 12,5 m verteilt – Sie können den Abstand zum Erntegutrand per Knopfdruck verstellen und den Rand so für den nächsten Durchgang sauber halten. Dank der elektrischen Verstellmöglichkeit für die Spreuverteilung kann das Streubild je nach Windverhältnissen angepasst werden, um eine gleichmäßige Häckselverteilung zu gewährleisten.

BREITSTREUEN DES LANGSTROHS

Langstroh wird vorsichtig auf der Stoppel verteilt, so dass sich auch bei feuchten Erntebedingungen eine schnelle Trocknung einstellt. So kann der Fahrer besser auf grünes Stroh (z. B. beim Dreschen von Gerste und Grassamen) und auf widrige Witterungsbedingungen reagieren.



Schwadablage von Kurz- oder Langstroh für perfekt geformte Ballen.



Breitstreuen des Langstrohs – schnelle Trocknung von feuchtem Stroh, dadurch früheres Ballenpressen nach nassem Wetter möglich.

SCHWADABLAGUNG

Das Stroh kann auch ungehäckselte oder vorgehäckselte in Schwaden abgelegt werden. Ein echter Segen für Landwirte, die ihr Stroh an Rinder verfüttern. Vorgehäckselte Strohschwaden können von Ballenpressen ohne Rotorförderer oder Häckslers aufgenommen werden und eignen sich immer dort, wo hochdichte Ballen erforderlich sind.

TYPISCHE SCHWADABLAGUNG

Auch die Schwadform spielt beim effektiven Ballenpressen eine Schlüsselrolle. Sie kann durch einen verstellbaren Schwadformer feinjustiert werden. Das Stroh kann, je nach Vorliebe des Betriebs oder Lohnkunden, mit oder ohne Spreugehalt im Schwad abgelegt werden.

X-TRA CHOPPING STROHHÄCKSLER

Für die härtesten Herausforderungen

Der X-tra Chopping Strohhäcksler setzt neue Maßstäbe in puncto Häcksel- und Spreuverteiler unter besonders schwierigen Strohbedingungen. Vorgehäckseltes Stroh aus dem inneren Häcksler wird mit dem auf der Haube montierten Häcksler weiterverarbeitet und präzise auf einer Breite von bis zu 12 m verteilt.

FUNKTIONSPRINZIP DES X-TRA CHOPPING-HÄCKSELSYSTEMS

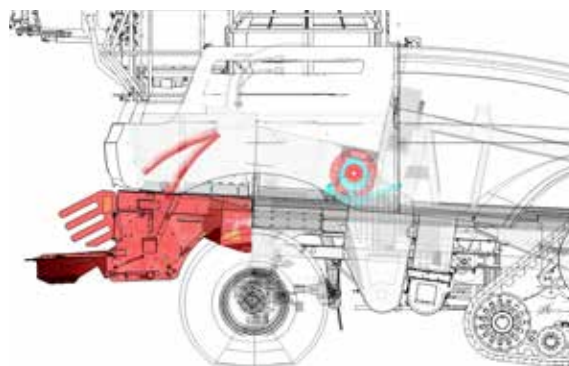
Der interne FineCut-Vorhäcksler mit 40 Messern teilt sich die Arbeit mit dem heckseitig montierten X-tra Chopping-System. Das Highlight dieses Systems: Das vorgehäckselte Stroh wird mit der Spreu aus dem Siebkasten vom heckseitig montierten X-tra Chopping Strohhäcksler mit 96 Messern fein gehäckselt und über die gesamte erforderliche Arbeitsbreite verteilt.

GLEICHMÄSSIGE SPREUVERTEILUNG

Zwölf Flügel im Häckslerrotor erzeugen den für eine gleichmäßige Verteilung erforderlichen Luftstrom, während die separaten, von der Kabine aus verstellbaren Leitbleche für eine perfekte Spreuverteiler auch bei Seitenwind sorgen. Das Ergebnis dieser intelligenten Technologie ist beeindruckend: maximale Häckselqualität und Spreuverteiler für eine schnelle Zersetzung.



Die Verstellung der Häckslerdrehzahl oder das Umschalten von Spreuverteiler auf Schwadablage erfolgen einfach über einen Taster an der Seite des Mähdeschers.



Spreuverteiler mit verschiedenen Verteilungsoptionen mit Streubreiten von bis zu 14 m.



X-tra Chopping Strohhäcksler mit unabhängigen Verteilerblechen.



Der X-tra Chopping Strohhäcksler ist an der Rückseite des Mähdeschers montiert und ermöglicht eine höhere Häcksleraggressivität für feines Häckselgut oder für die Schwadablage. 96 Messer und 12 Gebläseflügel häckseln und verpacken die Spreu in einem Luftvorhang über die Arbeitsbreite.



AXEL HORDORF
GROSSMÖLSEN, THÜRINGEN, DEUTSCHLAND

Das gehäckselte Stroh ist viel besser und kürzer und wird über die gesamte Arbeitsbreite von 12,5 m verteilt. Die Querverteilung war bei schwierigen Winden sehr gleichmäßig, und es bleiben nach der Spreuverteiler keine freien Streifen übrig. Auch bei der anschließenden Bodenbearbeitung traten keine Probleme auf. Der Häcksler überzeugte durch seine Häckselqualität und seine Querverteilung.



CASE IH
DIZEL-FLUID

9250

20

CASE IH

A photograph of a red combine harvester in a golden wheat field at sunset. The harvester is in the foreground, partially visible, with its black grain tank and red body. The field is filled with ripe wheat, and the background shows a line of trees under a warm, orange sky.

SORGFÄLTIGE AUSFÜHRUNG BIS INS DETAIL

Effiziente Kraftübertragung

Unsere Motoren halten Spitzenlastanforderungen problemlos und gehen dennoch sparsam mit dem Kraftstoff um. Dies ist natürlich nur dann möglich, wenn die Kraftübertragung zu den Dreschwerken und dem Antriebsstrang so effizient wie möglich erfolgt. Dies wird von den bewährten Case IH Wellenantrieben und dem neuen Fahrtrieb der Serie 250 gewährleistet.

2014
DIESEL
 OF THE YEAR

4 VENTILE PRO ZYLINDER

COMMON-RAIL-HOCHDRUCK-
 KRAFTSTOFFEINSPRITZUNG

OBNLIEGENDE
 NOCKENWELLE UND
 ROLLEN-KIPPHEBEL



	7250	8250	9250
Zylinderzahl	6	6	6
Hubraum (cm ³)	11.100	12.900	15.900
Leistung bei Nenndrehzahl (kW/PS)	317/431	365/496	410/557
Maximalleistung (kW/PS)	366/498	420/571	466/634
Kraftstofftank [l]/AdBlue-Tank[l]	1.125/166	1.125/166	1.200/166

MEHR LEISTUNG

Von FPT

STARKER MOTOR, NIEDRIGER VERBRAUCH

Die Cursor-Motoren von FPT glänzen dank elektronisch gesteuerter Common-Rail-Hochdruckeinspritzung und 4-Ventil-Technik mit starker Leistung. Das bedeutet schnelles Ansprechverhalten, hohe Leistungsreserven und eine konstante Leistungscharakteristik bei niedrigem Kraftstoffverbrauch.

Dank des großen Kraftstofftankvolumens von 1.125 Litern (7250, 8250) oder bis zu 1.200 Litern (9250) sind auch lange Arbeitstage ohne Unterbrechungen möglich.

EFFIZIENTES SCR-SYSTEM

Case IH Axial-Flow® Mähdrescher entsprechen den Abgasnormen der Stufe IV durch die Verwendung der HI-eSCR-Technologie ohne Partikelfilter.



Fest montierter Kühlergrill für optimale Staubentfernung.

LANGLEBIG UND WARTUNGSARM

Ein großer Kühlergrill mit umlaufendem Reinigungsarm sorgt dafür, dass die Kühler auch bei staubhaltiger Umgebung mit ausreichend Frischluft versorgt werden. Zusätzliche Lüftungsschlitze an den Seitenwänden und ein Kühlerlüfter mit variabler Drehzahl (9250) oder Riemenantrieb (7250, 8250) halten den Motor unter allen Betriebsbedingungen im idealen Temperaturbereich.

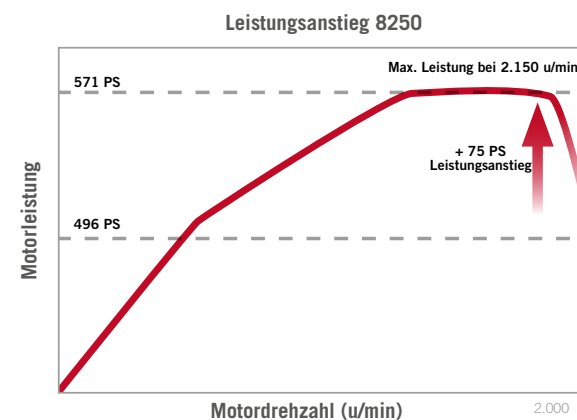
Lange Wartungsintervalle und der ungehinderte Zugang zum Motor unterstreichen unser Konzept der Wartungsfreundlichkeit.



Kraftstofftankvolumen von 1.125 Litern (7250, 8250) bzw. 1.200 Litern (9250) für lange Arbeitstage. Bei Ausstattung mit X-tra Chopping Strohhäcksler hat das Modell 9250 ein Kraftstofftankvolumen von 1.020 Litern.

VOORTEILE

- Standardmäßige und bewährte Motoren: mehr Sicherheit bei der Ernte.
- Bewährte und zuverlässige HI-eSCR-Technologie reduziert Reparatur- und Wartungskosten.
- Hohe Leistungsreserven und konstante Leistungscharakteristik sorgen für gleichbleibend hohe Produktivität.



Eine hohe Leistungsreserve und eine konstante Leistungscharakteristik sorgen auch in hügeligem Gelände und bei liegendem Erntegut für gleichbleibend hohe Produktivität.

KRAFTÜBERTRAGUNG OHNE LEISTUNGSVERLUSTE

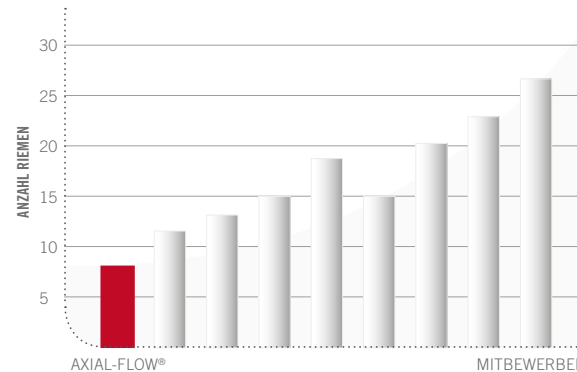
Von effizienten Wellenantrieben profitieren

MARKTFÜHRENDE ANTRIEBSTECHNIK

Mit der Axial-Flow® Serie 250 setzt Case IH das Konzept der größtmöglichen Effizienz in der Kraftübertragung fort. Wellenantriebe mit hydrostatischer Drehzahlregelung sind die zuverlässigste Methode, um die Motorleistung verlustfrei auf die wichtigsten Kraft aufnehmenden Bauteile des Mähdreschers zu übertragen. Dank dieses einzigartigen Antriebssystems verfügt das Axial-Flow® Konzept über nur sechs Riemen und drei Ketten. Die Wellenantriebe erfordern nur minimale Wartung und bieten einen einfachen Zugang zum Inneren des Mähdreschers. Das spart Zeit und vereinfacht die Wartungsarbeiten – Vorteile, die die Fahrer zu schätzen wissen.

STUFENLOS VERSTELLBARER POWER-PLUS ROTORANTRIEB

Der Power-Plus Rotorantrieb mit serienmäßiger hydrostatischer Drehzahlverstellung, Drehrichtungsumkehr und mechanischem Dreiganggetriebe überträgt die Motorleistung effizient an den Rotor. In dem unwahrscheinlichen Fall einer Blockierung kann die Drehrichtung des Rotors einfach vom Fahrersitz aus umgekehrt werden. Der Power-Plus Antrieb für den Förderer und das Schneidwerk ist ein standardmäßiger Antrieb mit fester Drehzahl und Reversiermöglichkeit, um das Schneidwerk und den Förderer bei einer Blockierung zu reinigen. Auf Wunsch ist auch eine Version mit variabler Drehzahl lieferbar. Die Drehzahl des Schneidwerks ist an die Fahrgeschwindigkeit des Mähdreschers angepasst. Dies bietet die zusätzlichen Vorteile von geringerem Schneidwerkverschleiß und weniger Ausfallgetreide und somit weiteren Kosteneinsparungen.



Die Mähdrescher der Serie 250 haben weniger Riemen- und Kettenantriebe als die Modelle unserer Mitbewerber. Profitieren Sie von geringerer Wartungszeit, reduzierten Kosten und einer effizienten Kraftübertragung.

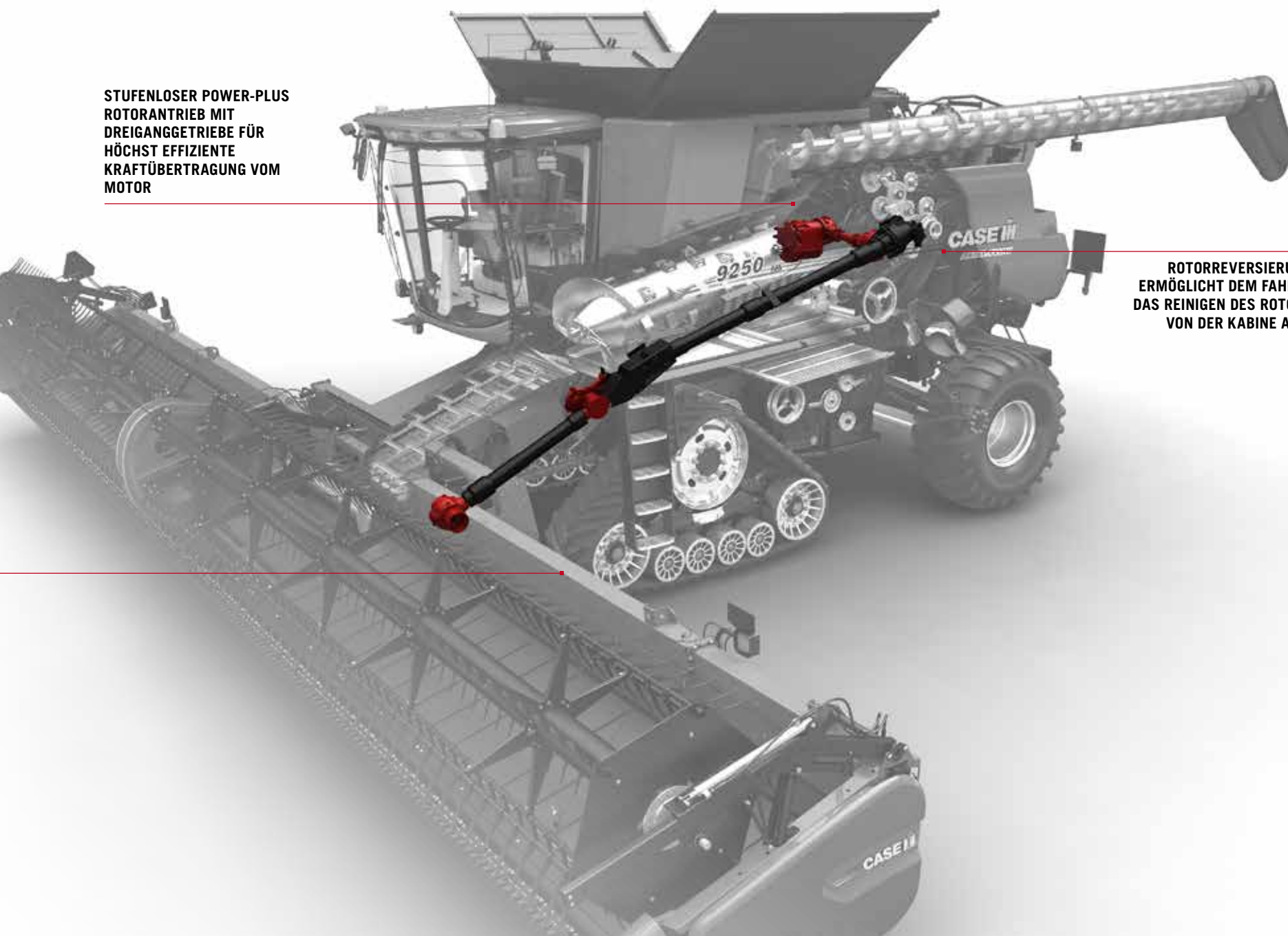
WICHTIGSTE VORTEILE

- Effiziente Wellenantriebe reduzieren den Kraftstoffverbrauch.
- Leistungsstarke Kraftübertragung mit minimalem Risiko von Riemenschlupf.
- Wöchentliches Abschmieren in nur zwei Minuten.
- Unempfindlich gegenüber Staub und Temperatur.
- Reversierbetrieb von Schneidwerk, Förderer und Rotor möglich.
- Ergebnis: mehr Erntezeit mit reduzierten Betriebskosten.

STUFENLOSER ANTRIEB FÜR SCHNEIDWERKE (OPTIONAL): KEINE RIEMEN UND KETTEN FÜR DIE HOCHEFFIZIENTE KRAFTÜBERTRAGUNG AN FÖRDERER UND SCHNEIDWERK. DIE AUTOMATISCHE ANPASSUNG DER SCHNEIDWERKDREHZAHLE AN DIE FAHRGESCHWINDIGKEIT ERLAUBT EINE PERFEKTE ABSTIMMUNG ZWISCHEN MASCHINE UND ERNTEVORSATZ.



**STUFENLOSER POWER-PLUS
ROTORANTRIEB MIT
DREIGANGGETRIEBE FÜR
HÖCHST EFFIZIENTE
KRAFTÜBERTRAGUNG VOM
MOTOR**



**ROTORREVERSIERUNG
ERMÖGLICHT DEM FAHRER
DAS REINIGEN DES ROTORS
VON DER KABINE AUS.**

SCHWEBEN SIE ÜBER DAS FELD

Optimale Bodenschonung dank minimaler Bodenverdichtung

Case IH ist ein Branchenführer im Bereich der Zugleistung. Die große Auswahl an Antriebsreifen mit hoher Aufstandsfläche oder mechanisch gedämpften oder hydraulisch gefederten Bandlaufwerken, optional mit angetriebener Hinterachse, ermöglicht bei allen Zugkraftbedingungen eine reduzierte Bodenverdichtung.

UNÜBERTROFFENER BODENSCHUTZ

Unsere Vorreiterrolle zeigt sich in der Gestaltung unserer Bandlaufwerke. Bei den mechanisch gedämpften Varianten sorgen zwei Trag- und vier Mittelrollen für eine große Standfläche und minimale Bodenverdichtung. Die einzigartige Anordnung der Mittelrollen, die die beiden Tragrollen anhebt, sorgt dafür, dass das Bandlaufwerk vibrationsfrei und mit geringem Fahrwiderstand läuft und bei Kurvenfahrten Scherkräfte minimiert werden.

ZWEI LÖSUNGEN FÜR BANDLAUFWERKE: GEDÄMPFT ODER GEFEDERT

Neben dem vertrauten, gummigedämpften Bandlaufwerk bietet Case IH ein hydraulisch gefedertes Bandlaufwerk an. Zwei Federungszyylinder mit jeweils 40 mm Federweg in beide Richtungen passen sich an Bodenunebenheiten an und verteilen den Bodendruck gleichmäßig auf die Aufstandsfläche. Das schafft optimale Bedingungen für die anstehende Bodenbearbeitung.

NEU: FAHRANTRIEB

Formschlüssige und zuverlässige Traktion im Feld und auf der Straße. Das neue Zweiganggetriebe mit angepasstem Hydrostatiksystem sorgt für die nötige Traktion.

EINFACHE BEDIENUNG

Wählen Sie einmal den Feld- oder Straßenmodus und es werden keine weiteren Stopps für einen Gangwechsel erforderlich, solange Sie im Feld oder auf der Straße bleiben. Während des Betriebs kann der neue hydraulische Fahrtrieb mit einem Tastendruck in die niedrige oder hohe Ganggruppe geschaltet werden, um in einem der beiden Modi entweder hohe Geschwindigkeit oder hohe Traktion zu gewährleisten.

HOHE PRODUKTIVITÄT

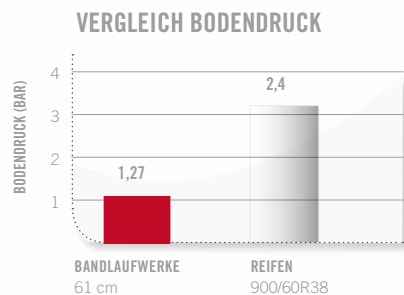
Auch das Getriebe ist in das AFS Harvest Command™-System integriert. Der Mähdrescher wird angewiesen, die höchstmögliche Erntegeschwindigkeit zu erreichen, die den eingestellten Ernteparametern entspricht. Das Ergebnis ist eine bisher unerreichte Produktivität bei der Ernte.



Neuer hydrostatischer Antrieb und neues Getriebe für höhere Traktion. Ölgekühlte Bremsen sorgen für eine konstante Bremsleistung.

VORTEILE

- Geringerer Bodendruck durch Bandlaufwerke ermöglicht weniger Schäden und kostspielige Bodenverdichtung.
- 35 % mehr Traktion und höherer Fahrkomfort bedeuten schnellere Rückkehr auf das Feld nach einem Regen. Profitieren Sie von mehr Erntetagen.
- Gleichmäßiger Lauf.
- Wartungsfrei dank Ölstand-Schaugläsern in den Rollen.
- Sicherer und einfacher Straßentransport: mit 61 cm Bandlaufwerken ist der Mähdrescher nur 3,49 m breit.
- Weniger Zeitverlust durch Wendemanöver.
- Erhöhte Zugkraft.
- Verbessertes Steigvermögen am Hang.



GUMMIGEDÄMPFTES ODER GEFEDERTES BANDLAUFWERK



DAS GEHEIMNIS LIEGT IM DETAIL: DIE ÄUSSEREN TRAGROLLEN SIND ETWAS HÖHER POSITIONIERT ALS DIE MITTELROLLEN. DAS BIETET MAXIMALEN SCHUTZ DES BODENS BEI KURVENFAHRT UND REDUZIERT DEN VERSCHLEISS BEI STRASSENFAHRTEN.

BANDLAUFWERKE	610 mm Spurweite		724 mm Spurweite		860 mm Spurweite	
	gedämpft	gefedert	gedämpft	gefedert	gedämpft	gefedert
Aufstandsfläche	1,13 m ²	1,27 m ²	n.v.	1,51 m ²	n.v.	1,80 m ²
Gesamtbreite	3,49 m		3,72 m		3,96 m	

LENKREIFEN ANTRIEBSREIFEN	500/85 R24	VF600/70 R28	VF620/70 R26	750/65 R26	VF750/65 R26
IF710/70 R42	3,49 m	n.v.	n.v.	n.v.	n.v.
IF800/70 R38	3,73 m	3,98 m	3,98 m	n.v.	n.v.
IF900/60 R32	3,91 m	3,91 m	3,91 m	4,01/4,14* m	4,00/4,12* m
IF900/60 R38	n.v.	3,98 m	3,98 m	4,01/4,14* m	4,00/4,12* m

Wählen Sie zwischen Spurweiten von 610 mm, 724 mm oder 860 mm mit entweder mechanischer Dämpfung oder hydraulischer Federung für mehr Fahrkomfort bei schnellem Straßentransport.

* Abmessung bei angetriebener Hinterachse





MAXIMALER KOMFORT FÜR LANGE ARBEITSTAGE

Unübertroffener Kabinenkomfort

Die Ernte ist der Lohn für die harte Arbeit über das ganze Jahr. Unabhängig davon können die Erntetage lang, unbequem und stressig sein. Sie müssen es aber nicht – zumindest nicht für diejenigen, die einen Mähdrescher der Axial-Flow® Serie 250 von Case IH fahren. Unsere Designer haben Ihre Bedürfnisse in den Mittelpunkt ihrer Arbeit gestellt, um eine Fahrerumgebung zu schaffen, die die Erntetage zu einem reinen Vergnügen macht.

Ergonomische Sitze, Geräuschminderung, effektive 360°-Beleuchtung und schwimmende Kabinenlagerung zur Reduzierung von Schwingungen sind einige der Merkmale. Selbst die Instrumentenkonsole ist perfekt in die Armlehne am Sitz integriert. Kurzum, wir haben alles getan, um der Fahrerermüdung vorzubeugen und einen umfassenden Komfort zu bieten.

DIE AXIAL-FLOW® KABINE

Wählen Sie zwischen Komfort und Luxus

Wer maximale Schlagkraft anstrebt, braucht den besten Mähdrescher und einen Fahrer, der einen langen Tag geschützt vor ablenkenden und ermüdenden Einflüssen arbeiten kann. Unsere Ingenieure haben die geräuschärmste, geräumigste und komfortabelste Kabine am Markt konstruiert, die perfekt auf lange und produktive Arbeitstage abgestimmt ist.

GERÄUSCHARM, RUHIG, KOMFORTABEL

Die geräumige Kabine ist über robuste Trittstufen leicht zugänglich. Nach dem Einstieg in die Kabine entdecken Sie viel Platz und Stauraum, exzellenten Komfort, besonders ergonomische Bedienelemente, einen aktiv luftgefederten Sitz, einen niedrigen Geräuschpegel und uneingeschränkte Sicht. Gummi-Lagerböcke unter der Kabine verringern die Schwingungsübertragung und sorgen für einen idealen Arbeitsplatz an den langen Tagen in der Erntesaison.

BEDIENZENTRUM

Die Instrumentenkonsole ist in die Armlehne des Sitzes integriert. Zur Bedienung reicht kurzes Antippen mit dem Finger. Der AFS Pro 700-Touchscreen befindet sich in der gleichen Konsole und zeigt alle wichtigen Daten und Einstellungen an. Dank der logisch und intuitiv gestalteten Menüs werden alle Mähdrescherfunktionen einfach und effizient durch Antippen eingestellt. Alle Informationen zu wichtigen Betriebsfunktionen des Mähdreschers werden auf der linken Seite des

Farbbildschirms angezeigt. Auf der rechten Seite des Bildschirms können Sie beispielsweise entweder die aktuellen Mähdreschereinstellungen oder den Ertragsmonitor anzeigen.

UNEINGESCHRÄNKTE SCHICHTPLANUNG

Jeder Betrieb wünscht sich, dass die Ernte zum richtigen Zeitpunkt schnell vom Acker geholt wird, sodass die Arbeit oft bis tief in die Nacht andauert. Hier ist eine entsprechende Beleuchtungsanlage gefragt. Bei Erntearbeiten bis spät in die Nacht leuchten die auf dem Kabinendach der Axial-Flow® Serie 250 installierten Flutlichtstrahler den gesamten Arbeitsbereich aus. Scheinwerfer im Korntank, am Abtankrohr und am Mähdrescherheck sorgen bei Dunkelheit für beste Sicht in allen kritischen Bereichen. Auf Wunsch ist auch ein Xenon-Beleuchtungspaket erhältlich.



Wählen Sie das Beleuchtungspaket, das am besten zu Ihrer Arbeit in der Nacht passt.

VORTEILE

- Eine gesunde, klimatisierte Arbeitsumgebung verbessert das Wohlbefinden des Fahrers und dessen Konzentrationsfähigkeit während langer Arbeitstage.
- Verschiedene Beleuchtungspakete, die sich auch für breite Schneidwerke eignen und beste Rundumsicht für einen sicheren Mähdrescherbetrieb schaffen.
- Wahl zwischen Comfort- und Luxury-Kabine: Beide bieten einen hohen Standard; die Luxury-Kabine mit mehr Polsterung, Ablagefächern, einer breiteren Sitzauswahl, einer Kühlbox und elektrisch verstellbaren Spiegeln für noch mehr Komfort.



Verschiedene Positionierungsmöglichkeiten für den AFS Pro 700-Monitor.



COMFORT-KABINE

Die Comfort-Kabine ist ergonomisch aufgebaut, sodass Sie jederzeit alles im Griff haben. Der Multifunktions-Fahrhebel und der verschiebbare Touchscreen-Monitor AFS Pro 700 sind in die rechte Konsole integriert. Mit der ungehinderten Sicht, dem komfortablen Sitz mit Luftfederung und viel Beinfreiheit erleben Sie eine überzeugende Mischung aus Komfort und Produktivität.



Komfortable Kabine, volle Sicht auf das Schneidwerk und ergonomisch angeordnete Bedienkonsole.

COMFORT-KABINE:

- Manuell verstellbare Spiegel.
- Komfort-Lenkrad.
- Ablagefach hinter dem Fahrersitz.
- Stauraum hinter dem Fahrer- und Beifahrersitz.
- Metall-Armlehne an linker Tür.



Klappbare Lenksäule mit neuem Notschalter und teleskopisch ausfahbarem Lenkrad – keine Sichtbehinderung.



Standardmäßige Klimaanlage mit Heizung sorgt für ein ideales Arbeitsumfeld und erhöht die Konzentrationsfähigkeit an langen Arbeitstagen.

LUXURY-KABINE

Zusätzlich zu den Merkmalen der Comfort-Version bietet die Luxury-Kabine elektrisch verstellbare und beheizte Spiegel, noch mehr Stauraum und ein aktiv gekühltes Kühlfach. Lebensmittel und Getränke bleiben stets frisch und erfrischend, wodurch sich der komfortable Eindruck der Kabine noch verstärkt.



Luxury-Kabine mit Ledersitz mit hoher Rückenlehne und optionaler Heizung.

LUXURY-KABINE

- Elektrisch verstellbare und beheizte Spiegel.
- Lederlenkrad.
- 3 Stauräume (2 mit Deckel) hinter dem Fahrersitz.
- 2 Ablagefächer im Deckel des Sicherungskastens.
- Herausnehmbare Kühlbox unter dem Beifahrersitz.
- Gepolsterte Armlehne an linker Tür.
- Sonnenblenden an den linken und rechten Fenstern.



Luftgefederter Sitz oder belüfteter, beheizter und semiaktiver Ledersitz und Bedienelementen für einen luxuriösen Komfort wie in einem Automobil.



Herausnehmbare Kühlbox unter dem Beifahrersitz.

HÖCHSTER BEDIENKOMFORT

Ergonomisches Layout mit intuitiven Bedienelementen

Die Konstrukteure von Case IH haben jedes noch so kleine Detail der Kommunikation zwischen Mensch und Maschine genau durchdacht. Die Bedienung der neuen Axial-Flow® Serie 250 sollte möglichst intuitiv sein, so dass Sie sich schnell eingewöhnen und beste Resultate erzielen.

DIE BEDIENUNG

Alle wichtigen Bedienelemente sind in der rechten Konsole und im Multifunktions-Fahrhebel zu finden. Mit dem verstellbaren Joystick lassen sich jetzt die verschiedenen wichtigsten Funktionen per Daumendruck auswählen. Das verschiebbare, an der rechten Konsole montierte Display erleichtert die Überwachung der wichtigsten Informationen und aktuellen Statistiken erheblich. Der Monitor AFS Pro 700 hat eine Videofunktion und eine Telematik-Vorrüstung.



Die am häufigsten benötigten Funktionen sind in Griffweite und ergonomisch angeordnet. So können Sie alle Schneidwerkfunktionen schnell erreichen und den Betrieb der Entleerschnecke bequem steuern. Zusätzlich gibt es einen Not-Aus-Taster, mit dem Schrägförderer und Schneidwerk sofort angehalten werden können.

FUNKTIONEN ZUR FAHRERUNTERSTÜTZUNG: STEUERUNG DER EINZUGSGESCHWINDIGKEIT UND LENKAUTOMATIK

Steuerung der Einzugsgeschwindigkeit
(auf Wunsch)

Aktivierung der Lenkautomatik



FUNKTIONEN ZUR STEUERUNG DER ENTLEERSCHNECKE

Ausschwenken des
Abtankrohrs

Aktivieren des
Abtankrohrs

Unabhängige Steuerung
der Querschnecke

STEUERUNG VON SCHNEIDWERK/HASPEL

Schnitt Höhenvorwahl

Schneidwerk heben,
senken, links neigen,
rechts neigen

Haspel heben, senken,
links neigen, rechts
neigen

Logische Anordnung der Bedienelemente: Alle Funktionen oberhalb des Fahrers können über Bedienelemente unter dem Kabinendach gesteuert werden. Alle Funktionen unterhalb des Fahrers können über die rechte Bedienkonsole gesteuert werden.

AKTIVIERUNG/ REVERSIERBETRIEB DES SCHNEIDWERKS UND DER DRESCHWERKE

Rotor: ein, aus,
reversieren
Förderer: ein, aus,
reversieren

SPEICHERUNG DER SCHNEIDWERKHÖHE UND STEUERUNG DER HASPELDREHZAHL

Steuerung der Haspeldrehzahl
Haspeldrehzahlschalter auto/
manuell
Steuerung der automatischen
Schneidwerk Drehzahl
Aktivierung der automatischen
Schneidwerk Drehzahl
Feinjustierung der automatischen
Schneidwerk-Höheneinstellung
Automatische Schneidwerk-
Höheneinstellung

ROTOREINSTELLUNGEN

Rotordrehzahl
Dreschkorbposition
Leitblechverstellung/
Rotorauslauf
Verstellung der
Rotorleitschienen

EINSTELLUNGEN DES REINIGUNGSSYSTEMS

Gebäsedrehzahl
Vorsiebverstellung
Obersiebposition
Untersiebposition

REGELUNG DER MOTORDREHZAHL

Handgashebel

ZWEIGANGGETRIEBE

STEUERUNG VON GETRIEBE/ANGETRIEBENER HINTERACHSE

Feststellbremse
Zweistufiger Hydrostat
Hinterachse mit
Hydromotoren

EINSTELLUNG DES STROH- UND SPREUMANAGEMENTS

Einstellung Wurfweite
linker Spreuverteiler
Einstellung Wurfweite
rechter Spreuverteiler
Einstellung Spreuverteiler
Masseverteilung
Einstellung
Spreuverteilerdrehzahl
Steuerung
Gegenmesserkamm







MAXIMALE PRÄZISION UND LEISTUNG

Entdecken Sie die Vorteile für Ihren Betrieb

Wir leben in einer Zeit, in der die Elektronik unser Leben einfacher macht. Die Digitalisierung ist auch in der Landwirtschaft ein Wachstumsfaktor – und die Case IH Advanced Farming Systems spielen dabei eine wichtige Rolle.

Case IH ist einer der führenden landwirtschaftlichen Hersteller von Precision Farming-Technologien und bietet eine Reihe von Systemen, die nicht nur die Effizienz steigern, sondern auch die Investitionskosten minimieren. So tragen wir mit unserer Technologie dazu bei, das Ertragspotenzial zu optimieren – und die Gewinnmargen zu maximieren.

CASE IH AFS™

Lenksysteme

Case IH AFS™ steht für ein umfangreiches Angebot an fahrerorientierten Lösungen, die Sie jetzt noch effizienter bei der Bewirtschaftung und Pflege Ihrer Schläge unterstützen. Machen Sie sich die wichtigste Entwicklung in der modernen Landwirtschaft seit Beginn der Mechanisierung zunutze. Profitieren Sie von mehr Einflussnahme, Schlagkraft, Effizienz und Präzision. Die AFS Lösungen von Case IH sind einfach und intuitiv zu nutzen und lassen sich nahtlos in die Mähdrescher der Axial-Flow® Serie 250 integrieren.

BLEIBEN SIE IN DER RICHTIGEN SPUR

AFS AccuGuide ist ein GPS-basiertes automatisches Lenksystem. AFS AccuGuide sorgt zusammen mit der mechanischen Spurführung dafür, dass der Mähdrescher bei der Mäusernte exakt an den Reihen entlangfährt. Das entlastet den Fahrer bei höheren Erntegeschwindigkeiten und breiten Schneidwerken, steigert die Produktivität und lässt Sie das volle Leistungspotenzial Ihres Mähdreschers nutzen.

CONTROLLED TRAFFIC FARMING

Nachhaltige Bodenpflege und Bodenkonservierung rücken mehr und mehr in den Mittelpunkt. Das hat zu einem steigenden Interesse an Regelfahrspurverfahren (Controlled Traffic Farming, CTF) geführt. Dieses Verfahren gilt bei Landwirten zusehends als Erfolgsstrategie, da Fahrgassen im Feld einmal festgelegt und dann dauerhaft befahren werden. Der Ackerboden

zwischen den Fahrgassen bleibt unberührt und wird geschont. Die Spurweiten der Maschinen für die Feldarbeit werden dabei ebenfalls aneinander angeglichen. Dabei ist ein zuverlässiges und hochpräzises Lenksystem eine Grundvoraussetzung für das CTF, und Case IH AFS ist die ideale Lösung.

CASE IH LÖSUNGEN FÜR 12 METER CONTROLLED TRAFFIC FARMING

- RTK+-Systeme von Case IH für absolute Präzision, Wiederholbarkeit und Zuverlässigkeit in einem Genauigkeitsbereich von 2,0 cm.
- Mit dem optionalen 12,5 m Schneidwerk bleibt der Mähdrescher in der Spur.
- Extralange, klappbare Entleerschnecke zum fliegenden Abbunkern in den Überladewagen in der benachbarten Fahrgasse (12 m Abstand).



AFS 372-Empfänger.

VORTEILE

- Gerade Fahrgassen und Schwaden, wie geschaffen für schnelles Ballenpressen.
- Weniger Fehlstellen und Überlappungen verbessern die Effizienz des Feldes und garantieren eine gleichmäßige Spreuerverteilung, die der Bodengesundheit zugute kommt.
- Hohe Produktivität auch bei schlechter Nachtsicht.
- Jahr für Jahr wiederholbare Fahrten in der gleichen Gasse führen zu einer nur minimal verdichteten Feldfläche.



Controlled Traffic Farming.





AFS CONNECT™

Informationsaustausch – der Schlüssel für ein proaktives Erntemanagement

Das AFS Connect™ ist ein weiterentwickeltes Betriebsmanagementsystem, das in Echtzeit Informationen mit jeder Maschine Ihrer Flotte austauscht – einschließlich Fahrzeugstandort und Diagnose- sowie Kraftstoff- und Motordaten.

SICHERHEIT UND RESSOURCENÜBERWACHUNG

Verfolgen Sie mit dem Flottenmanagement alle Ihre Maschinen über nur eine Website. Schützen Sie Ihre Investitionen und optimieren Sie Ihre Wartungsprozesse mit dem Alarm- und Diebstahlschutzsystem AFS Connect Basic™. Gewährleisten Sie maximale Sicherheit mit Geofencing- und Curfew-Funktionen. Und da das System über eine Mobilfunkverbindung gewartet und ggf. repariert werden kann, müssen Sie Ihre Geräte bei Problemen nicht zum Händler bringen.



KOMPATIBILITÄT

Das AFS Connect™-Paket von Case IH ist mit Ihren bereits vorhandenen Precision Farming Systemen kompatibel und kann in Ihrer Flotte nachgerüstet werden. Die Telematik-Lösung von Case IH ist werk-seitig mit dem AFS Pro 700-Display vormontiert und mit dem Case IH Modem in verschiedenen Stufen verfügbar.

Die folgenden Versionen sind lieferbar:

- Nur Telematik: sekundliche Informationen (Verfolgung, Diebstahlschutz).
- Telematik mit Dateiübertragung: Daten-Management (Feldgrenzen, Karten).
- Telematik mit Dateiübertragung und Spurführung.

VORTEILE

- Fähigkeit zur unmittelbaren Korrektur kostspieliger Leistungseinbußen.
- Drahtlose Übertragung von Daten und Informationen macht zeitaufwendige Treffen für einen physischen Austausch überflüssig.
- Vereinfachte Verwaltung von Betriebsproblemen – vereinfachtes Zeitmanagement und Ernteplanung.
- Fähigkeit zum Einholen eines Expertenrats zum Zustand einer Maschine, spart mögliche Stillstandszeit.



LEISTUNGSANALYSE IN ECHTZEIT

Die von AFS Connect™ bereitgestellten Telematikdaten werden in Echtzeit auf Ihren Büro-PC übertragen, sodass Sie im Bedarfsfall direkt beratend eingreifen können.

AFS CONNECT™

AFS Connect™ beinhaltet ein Flottenmanagement, eine Standortermittlung und eine Übersicht der Einsatzzustände. Da Sie genau wissen, auf welchem Schlag und in welchem Bereich dieses Schlags sich Ihre Maschine oder Ihr Mähdrescher gerade befindet,

können Sie den Überladewagen oder den Tankwagen genau an die richtige Stelle lotsen. Sie verschwenden keine Zeit mehr, und Mensch und Maschine arbeiten kontinuierlich an der Leistungsgrenze. Mit dem AFS Connect Manager können Sie sich benachrichtigen lassen, sobald Ihre Maschine einen bestimmten Bereich verlässt. Zusätzlich zur Sicherheit haben Sie damit die Möglichkeit, Ihrem Fahrer bevorzugte Wege und Bereiche vorzugeben, was besonders für unerfahrene Mitarbeiter und Lohnarbeiten von Vorteil ist. Weitere nützliche Management- und Analysefunktionen umfassen:

- Vergleichen Sie die Daten verschiedener Maschinen, um Verbesserungspotenziale zu erkennen, wenn eine Maschine bessere Ergebnisse liefert als andere.
- Echtzeit-Verfügbarkeit von Betriebsdaten und Zugriff auf Leistungs- und Einstellungsdaten aus früheren Einsätzen identischer oder ähnlicher Maschinen helfen neuen oder unerfahrenen Mitarbeitern bei der schnellen Steigerung ihrer Arbeitsleistung.
- Die Nachrichtenfunktion von AFS Connect erlaubt es Landwirten und Betriebsleitern (aber auch den Technikern beim Case IH Händler), ihre Vorschläge direkt an das Display in der Maschine zu senden, sodass der Fahrer seine Strategie noch vor Ort anpassen kann.

WEITERE AFS CONNECT™-MERKMALE

- Flottenmanagement, z.B. Fahrzeugkartierung, Verlaufsprotokolle, Leistungsvergleiche.
- Maschinenüberwachung, z.B. Geofences/Curfew-Einstellungen, Bewegungserkennung für die letzten fünf Tage nach dem letzten Ausschalten der Zündung.
- Wartung, z.B. Benachrichtigungen bei fälligen Wartungsintervallen.
- Aktualisierung minütlich oder bei Zustandsänderungen wie Zündung ein/aus, Leerlaufzeit und Auslastung.
- Maschinenstatus, z.B. zurückgelegte Wegstrecke, Motorstunden, Fahrbetrieb, Arbeits- und Fahrbetrieb, Fahr- und Entladebetrieb, Entlade- und Arbeitsbetrieb, Entleer- und Fahrbetrieb, Entleerbetrieb
- Virtuelles Armaturenbrett mit zentralen Fahrzeugparametern auf unterstützten Plattformen zu Motordrehzahl, Füllstand und Temperatur von Öl und Kühlmittel, Hydrauliköltemperatur und -druck, Kraftstoffstand, AdBlue-Stand, Batteriespannung.
- CAN-Viewer zeigt die Maschinenparameter in Echtzeit am PC an.
- Zwei-Wege-Kommunikation vom Webportal zum Fahrzeug mit einer vorgegebenen Liste möglicher Fahrerantworten.
- Diagramme über die bearbeitete Fläche, den mittleren Ertrag, den mittleren Durchsatz, die Durchschnittsfeuchte, das Gewicht und den Kraftstoffstand.
- Zwei-Wege-Dateiübertragung zur drahtlosen Übertragung von AFS-Daten an Ihr Betriebsbüro oder einen vertrauenswürdigen Berater und zum Hochladen von Steuerungsdaten direkt auf Ihre Maschine.
- Mobilfunknetz mit mehreren Anbietern pro Land für eine optimale Abdeckung. Roaming-SIM-Karte und Tarif sind im global gültigen AFS Connect-Abonnement enthalten.
- Wartungsansicht und Maschinenfehler: Bietet Ihnen und Ihrem Händler einen Statusbericht zu Ihrer Flotte. Wenn der Status Ihrer Maschine bekannt ist, kann Ihr Händler ein Problem schnell lösen und Sie umgehend wieder auf das Feld bringen.
- Abdeckung und Ertrag/Ausbringungskarten: Visuelle Darstellung von Feldinformationen aus dem aktuellen und laufenden Betrieb in Echtzeit. Diese Daten helfen Ihnen, Ihre Flotte zu optimieren und Ihre Produktivität zu steigern.
- Feldgrenzen und Fahrgassen: Kein Zeitaufwand mehr zum Erstellen neuer Fahrgassen – nutzen Sie Fahrgassen mit mehreren Maschinen gemeinsam, um sicherzustellen, dass die Durchfahrten Ihrer gesamten Flotte genau übereinstimmen.

ERFAHRUNG AUF ABRUF

Eine brandneue Maschine – und Sie sind zum ersten Mal mit dem neuen Modell des Herstellers auf Ihrem Schlag unterwegs. Es klingt ganz einfach: Sie sollen die Funktionen, Betriebsabläufe und Konstruktionsdetails eines neuen Mähdreschers kennenlernen. Der neue Besitzer weiß um die Fähigkeiten seiner Maschine. Jetzt geht es darum, möglichst schnell die Maximalleistung abzurufen und sich mit der Maschine vertraut zu machen.



CLEVERES ERNTEN – JETZT!

Dazu stellt Case IH einen Fachmann ab, der neben Ihnen auf dem Beifahrersitz Platz nimmt. Als Spezialist für die Maschine erkennt er in kürzester Zeit mögliche Probleme. Sie müssen nicht anhalten, um alles zu klären. So wird der Neuling schnell zum Experten und kann den Mähdrescher voll auslasten. Auch weniger erfahrene Fahrer können mit dem nötigen Selbstvertrauen den Sitz erklimmen. Der Besitzer hat Zeit für andere Dinge, während das Training und die Überwachung der Maschinendaten über die Datenverbindung laufen.

ECHTE HERAUSFORDERUNGEN SIND PRAXISERFAHRUNG

Nehmen wir an, ein Besitzer hat drei Mähdrescher auf dem Feld. Einer seiner Fahrer ist ein ausgewiesener Profi, die anderen beiden haben eher weniger Erfahrung. Jetzt lautet die Aufgabe, alle drei Maschinen maximal auszulasten und höchste Schlagkraft zu erreichen.

DIE LÖSUNG VON AFS CONNECT:

- **Die „Leitwolf“-Strategie:** Echtzeit-Coaching in der Praxis. Mithilfe des branchenweit einzigartigen Zwei-Wege-Kommunikationssystems zwischen dem AFS Connect™-Portal und dem Pro 700 versorgt der Profi die beiden anderen Fahrer mit den nötigen Informationen und überwacht dabei ihre Maschinen am übersichtlichen und vertrauten AFS Connect™-Dashboard im Internet.
- **Echte Resultate:** Die Leistung aller drei Maschinen nähert sich dem Optimum, indem der Profi-Coach den Novizen seine Erfahrung und Kenntnisse vermittelt. Der Besitzer erzielt eine höhere Rendite, weil der Hauptfahrer mit voller Produktivität arbeitet und gleichzeitig einen wichtigen Beitrag zur Ausbildung der Kollegen leistet.





KONZENTRIEREN SIE SICH AUF IHRE KERNAUFGABEN

Wir kümmern uns um den Rest

Unser Versprechen ist, für die Eigentümer von Case IH Maschinen da zu sein, wenn sie eine Kundendienst-Beratung benötigen. Aus diesem Grund haben wir ein umfassendes Servicepaket für unsere Kunden geschnürt. Wir bauen auf ein starkes lokales Netzwerk, um im Notfall so schnell wie möglich vor Ort zu sein. Deshalb bieten wir Ihnen ein umfassendes Kundendienstprogramm.

Diese Dienstleistungen reichen von der technischen Unterstützung, der Beratung bei AFS-Fragen, anstehenden Wartungsarbeiten, der Organisation und Bereitstellung der richtigen Ersatzteile bis hin zur richtigen Finanzierung Ihres Case IH Produkts. Alles maßgeschneidert für Ihre Bedürfnisse und unsere Produkte – so wie Dienstleistungen eben sein sollten.



WARTUNG UND TÄGLICHE KONTROLLEN

Verlieren Sie keine wertvolle Zeit – auf dem Feld in weniger als 20 min

Dank eines Designkonzepts, das sich auf weniger bewegliche Teile als bei jedem anderen Mähdrescher konzentriert, bringt Sie der Case IH Axial-Flow® auf das Feld, während andere noch auf dem Hof stehen.

TÄGLICHE KONTROLLEN LEICHT GEMACHT

Alle Prüfpunkte sind vom Boden oder von einem bequem platzierten Tritt aus zugänglich. Die seitlichen Schutzabdeckungen klappen nach oben und bieten so Schutz vor Witterungseinflüssen und der Sonne. Der Zugang zu Motor und Korntank erfolgt bequem über eine klappbare Leiter, die auch den Zugang zu einem großen Servicedeck ermöglicht.



Mit der bordeigenen Druckluftanlage können Sie den Mähdrescher ausblasen, ohne einen separaten Kompressor bemühen zu müssen. Zum Schichtende freuen Sie sich über praktische Details wie den großen Wassertank und den staubdichten Werkzeugkasten, in dem Sie wertvolle Gegenstände sicher unterbringen können, sowie über die optionale Handwaschstation.

GÜNSTIGSTE BETRIEBSKOSTEN

Weniger bewegliche Teile, hohe Zuverlässigkeit, reduzierter Wartungsaufwand und minimale Ausfallzeiten sind nur einige der Stärken hinter jedem von uns gebauten Case IH Axial-Flow®.



VOORTEILE

- Weniger bewegliche Teile bedeuten hohe Zuverlässigkeit.
- Einfache Wartung und tägliche Kontrollen bedeuten mehr Zeit für die Ernte.
- Leichter Zugang zu den Dreschkörben und dem Rotor ermöglicht eine schnelle Wartung oder Reparatur.
- Bequeme Zugänge zum Motor und zum Kühlsystem gewährleisten eine schnelle und sichere tägliche Wartung.
- Profitieren Sie von einer produktiveren Zeit auf dem Feld.

BLEIBEN SIE AM BALL! Mit dem neuen ausschwenkbaren Kühlerpaket sind tägliche Kontrollen und Reinigungsarbeiten jetzt viel schneller erledigt, und auch der Luftfilter ist für die schnelle Inspektion günstig angeordnet.

UNSER SERVICETEAM

KONZENTRIEREN SIE SICH AUF IHRE KERNAUFGABEN –
wir kümmern uns um den Rest

Das Case IH **SERVICETEAM**, ein starkes Händlernetz, unterstützt durch lokale Case IH Mitarbeiter, marktführende Case IH Begleittools, moderne Schulungsmethoden, einen erstklassigen Ersatzteilservice und eine Top-Logistikleistung, garantiert Case IH Kunden einen exzellenten After-Sales-Rundumservice, damit sie sich ganz auf die Landwirtschaft konzentrieren können!

GENUINEPARTS

WIR HALTEN IHRE MASCHINEN AM LAUFEN

Ihr Case IH Vertriebspartner vor Ort, unser Fachpersonal der rund um die Uhr erreichbaren Ersatzteilversorgung sowie deren Kollegen der Versandabteilung – sie alle gehören zum Case IH Serviceteam-Netzwerk. Sie sind umfassend geschult, geben Ihnen Expertentipps und lösen Probleme, denn sie sorgen dafür, dass genau die richtigen Case IH Original-Ersatzteile beschafft und direkt versendet werden, die Sie am nächsten Tag oder sogar eher erhalten. So halten Sie Ihre Maschinen stets in Top-Form.



MAXSERVICE

RUND UM DIE UHR UND ÜBERALL

Auch wenn Sie rund um die Uhr arbeiten, lässt Max-Service Sie nicht im Stich. Über diese spezielle Hotline können Sie das Case IH Serviceteam an jedem Tag der Woche rund um die Uhr erreichen. Qualifizierte Mitarbeiter Ihres Händlers helfen Ihnen gerne bei technischen Fragen, Software-Lösungen und der Bestellung von Original-Ersatzteilen. Während der Saison sorgen wir mit unserem Pannenservice dafür, dass Ihre Arbeit weiterläuft.



SAFEGUARD
GOLD

SAFEGUARD
SILVER

SAFEGUARD
BRONZE

GELASSENHEIT, TAG FÜR TAG

Safeguard Gold, Silber und Bronze sind auf individuelle Anforderungen zugeschnittene Servicepakete. Maßgeschneiderte Lösungen für Sie und Ihre Maschinen, die Folgendes enthalten können: Garantieverlängerung, Serviceleistungen, Telematikdienste, Versicherung und Case IH-Finanzierungspakete. Und was am wichtigsten ist – Sie brauchen sich keine Gedanken mehr über Maschinenausfälle zu machen, haben eine umfassende Deckung für die Maschine und können die Betriebskosten präzise und einfach kalkulieren.

CNH
INDUSTRIAL CAPITAL

OPTIMALE FINANZIERUNGSLÖSUNGEN FÜR JEDE INVESTITION

CNH Industrial Capital ist die Finanzierungsgesellschaft von Case IH. Unsere Mitarbeiter sind Finanzexperten mit langjähriger Erfahrung in der Landwirtschaft. Wir sind nicht nur mit dem Markt und den Produkten von Case IH vertraut, sondern verstehen auch die individuellen Anforderungen Ihres Betriebs. Aus diesem Grund können wir Ihnen für neue Investitionen immer eine Finanzierungslösung vorlegen, die speziell auf Ihre betrieblichen Anforderungen abgestimmt ist. Es ist unser höchstes Ziel, die Rentabilität Ihrer Investitionen zu steigern!



NACHHALTIGKEIT

Ein Teil von allem, was wir tun



REDUZIEREN SIE DEN VERBRAUCH VON FOSSILEN KRAFTSTOFFEN DURCH EINEN WECHSEL ZU EINEM **SYSTEM FÜR ERNEUERBARE ENERGIEN**



STEIGERN SIE DIE PRODUKTIVITÄT IN DER LANDWIRTSCHAFT, UM DIE **VERFÜGBARKEIT VON NAHRUNGSMITTELN ZU VERBESSERN**



REDUZIEREN DER **UMWELTBELASTUNGEN** UND OPTIMIEREN DES **ENERGIEVERBRAUCHS** IN ALLEN UNTERNEHMENSPROZESSEN



MEHR MÖGLICHKEITEN FÜR DEN AUSTAUSCH VON **IDEEN** UND **BEWÄHRTEN PRAKTIKEN** MIT ALLEN **INTERESSENGRUPPEN**

Case IH ist Teil von CNH Industrial, einem der weltweit größten Investitionsgüterunternehmen. Das Unternehmen konzentriert sich konsequent auf seine Umweltverantwortung und ist seit sieben Jahren führend im Dow Jones Sustainability Index. Innerhalb der CNH Industrial-Gruppe wurden:

- 91 % der Abfälle wiederverwertet,
- 27,5 % des Wassers recycelt und
- 56 % der Elektrizität aus erneuerbaren Quellen erzeugt.

Als weltweit führender Anbieter von Investitionsgütern tragen wir große Verantwortung. Das bedeutet, dass wir für alle unsere globalen Aktivitäten Verantwortung übernehmen müssen. Unsere Verantwortlichkeiten enden nicht am Werkstor. Wir haben große Anstrengungen unternommen, um in Bezug auf die globalen Fragen zur Nachhaltigkeit aktiv zu werden.

Im Lauf der Jahre haben wir unsere Forschungs- und Entwicklungsarbeit vermehrt darauf ausgerichtet, in

puncto Sicherheit und Umweltverträglichkeit immer höhere Standards für unsere Produkte zu erreichen. Anstatt den Kunden nur eine Wahl zwischen niedrigen Betriebskosten und Ökoeffizienz zu lassen, sieht es unsere Strategie vor, Produkte anzubieten, die Ihnen beides bieten.

Dank innovativer Produkte und Lösungen, die sich umweltverträglich betreiben lassen, leistet Case IH einen wesentlichen Beitrag zur Bewältigung globaler Probleme wie dem Klimawandel. Unternehmen stehen heute vor komplexen und miteinander verbundenen Herausforderungen, die eine ständige Weiterentwicklung des Nachhaltigkeitsansatzes erfordern. Ein Szenario, von dem Case IH glaubt, dass es ein wichtiger Antrieb für eine langfristige Wertschöpfung aller Interessengruppen ist – das Kernziel unserer Marke.

Die Ingenieure bei Case IH haben es sich zur Aufgabe gemacht, Maschinen herzustellen, die nicht nur auf dem Land, sondern auch mit dem Land arbeiten.

DIE TREIBENDEN ELEMENTE FÜR MEHR NACHHALTIGKEIT SIND:

- Notwendigkeit, eine wachsende Bevölkerung zu ernähren.
- Schutz des Bodens für zukünftige Generationen.
- Anbieten von Lösungen für eine nachhaltige Landwirtschaft.
- Sensibilisierte Öffentlichkeit.
- Förderung von mehr Engagement der Menschen.

8 YEARS IN A ROW
INDUSTRY LEADER



2018 IST DAS ACHETE JAHR IN FOLGE, DASS CNH INDUSTRIAL
DIE NACHHALTIGKEITSSTATISTIK IM DOW-JONES INDEX ANFÜHRT



MODELLE	Axial-Flow® 7250	Axial-Flow® 8250	Axial-Flow® 9250
SCHNEIDWERKE			
Case IH Schneidwerke mit oder ohne Tischverstellung (Serie 2030/3050), Bandschneidwerke (Serie 3152), Flex-Schneidwerke (Serie 3020), Arbeitsbreiten (m):	6,1/6,7/7,6/9,2	7,6/9,2/10,7/13,7	7,6/9,2/10,7/13,7
Maisschneidwerk Serie 4400, starr/klappbar	Breite Maisschneidwerke mit 6, 8 und 12 Reihen und schmale mit 16/18 Reihen		
Pickup-Schneidwerke Serie 3016, Arbeitsbreite (m):	3,7/4,6		
DRESCHEN/ABSCHIEDEN			
Rotorantriebstyp	Getriebe und Antriebswelle – stufenloser Power-Plus Antrieb mit Reversiervorrichtung		
Rotordrehzahlbereich (u/min)	220–1.180 (3 Bereiche)	220–1.180 (3 Bereiche)	220–1.180 (3 Bereiche)
Rotordurchmesser und Länge (mm)	762/2.638	762/2.638	762/2.638
Gesamte Abscheidebereichsfläche (m²)	2,98	2,98	2,98
Umschlingungswinkel der Dresch-/Abscheidemodule (°)	180	180	180
Anzahl der Dreschkorbleisten: Dreschen/Abscheiden	2/2	2/2	2/2
REINIGUNGSSYSTEM			
Kaskadensieb	•	•	•
Siebkastenbreite (mm)	1.580	1.580	1.580
Nivellierbereich (%)	12,1	12,1	12,1
Gesamtsiebfläche unter Gebläse (m²)	6,5	6,5	6,5
REINIGUNGSGBLÄSE			
Gebläsedrehzahlbereich (u/min)	Load-Sensing Hydraulik – 300 bis 1.150		
ÜBERKEHRSYSTEM			
Überkehrrückführung	Dreifach-Überkehr mit Laufrädern leitet die Überkehr direkt zur Kornpfanne		
KORNTANK/ENTLADEN			
Korntankdeckel, Bedienelemente in der Kabine	•	•	•
Korntankvolumen (l)	11.100 (optional 14.400)	14.400	14.400
Standardmäßige/Leistungsverstärkte Entladegeschwindigkeit (l/s)	113/141	113/159	113/159
Effektive Länge der Entleerschncke, gemessen von der Mitte des Mähdreschers zur Spitze der Entleerschncke (Standard/Option) (m)	Standard-Abtanksystem: 6,7 oder 7,6 m/Hochleistungsversionen: 7,2 oder 8,8 m (starre oder klappbare Schncke)		
STROHHÄCKSLER UND SPREUVERTEILER			
Strohhäcksler	Fest integrierter Messerhäcksler/X-tra Chopping Strohhäcksler (optional)		
Messeranzahl: Häcksler/Gegenmesser	Interner Häcksler: 24/12; 40/40, 120/40 Messer X-tra Chopping-System: Interner Vorhäcksler mit 40/40 oder 120/40 Messern plus auf der Haube montierter Häcksler mit 96 Messern		
Häckselverteiltertyp	Interner Häcksler: Vertikal, zwei hydraulisch angetriebene Scheiben, Drehzahleinstellung von der Kabine aus – X-tra Chopping-System: Unabhängige Verteilerbleche		

MODELLE	Axial-Flow® 7250	Axial-Flow® 8250	Axial-Flow® 9250
MOTOR ¹⁾			
Bauart/Hubraum (cm³)/Emissionsstufe	6 Zylinder, Turbo, Ladeluftkühler / 11.100 / Stufe IV	6 Zylinder, Turbo, Ladeluftkühler / 12.900 / Stufe IV	6 Zylinder, Turbo, Ladeluftkühler / 15.900 / Stufe IV
Leistung bei Nenndrehzahl (kW/PS)	317/431	365/496	410/557
Max. Leistung ECE R120 bei 2.000 u/min (kW/PS)	366/498	420/571	466/634
Kraftstofftank, Diesel/Harnstoff (l)	1.125/166	1.125/166	Standard: 1.200/166 – X-tra Chopping System: 1020/166
TRAKTION			
Getriebe	2-stufiges Hydrostatgetriebe mit hydraulischem Wechsel zwischen den Ganggruppen während der Fahrt	2-stufiges Hydrostatgetriebe mit hydraulischem Wechsel zwischen den Ganggruppen während der Fahrt	2-stufiges Hydrostatgetriebe mit hydraulischem Wechsel zwischen den Ganggruppen während der Fahrt
Einstellbare Schwerlast-Lenkachse	•	•	•
Endantriebstyp	Zentralrad oder Planetengetriebe	Planetengetriebe	Planetengetriebe
Angetriebene Hinterachse	○	○	○
Differenzialsperre	○	○	○
FAHRERKABINE			
„Comfort“-Kabine: neue Sitzposition für mehr Beinfreiheit, Ausbildersitz, schmale verstellbare Lenkkonsole, neu angeordnete rechte Konsole und Schalter in der Kabine, neuer Multifunktionshebel, großes Korntankfenster zum Öffnen, Notausgang rechts	○	○	○
„Luxury“-Kabine (Comfort-Kabine plus: elektrisch verstellbare Spiegel, Sonnenschutz, Lederlenkrad, herausnehmbare Kühlbox, mehr Stauraum, semiaktiver Ledersitz (optional), zusätzliche Verkleidungen)	○	○	○
ADVANCED FARMING SYSTEMS (AFS)			
Ertrags- und Kornfeuchtemessung/Kartierung/Lenkautomatik/Steuerung der Einzugsgewindigkeit/AFS Harvest Command™	○	○	○
Vorbereitung für AFS Precision Farming und Lenkassistentensysteme	○	○	○
GESAMTDATEN DER MASCHINE			
Länge – Schrägförderer bis hintere Verkleidung (mm)	8.050	8.050	8.050
Radstand (mm)	3.635	3.635	3.635
Mindesthöhe (Transport) (mm)	3.980	3.980	3.980
Breite mit schmalsten Reifen – min. (mm)	3.490	3.490	3.490
Maschinengewicht, ca. (kg)	19.000	20.000	21.000 (mit Bandlaufwerken)
REIFENOPTIONEN			
Bereifung vorne	VF710/70R42 CFO 190B R1W / IF800/70R38 CFO 187A8 R1W / IF900/60R32 CFO 188A8 R1W / VF900/60R38 CFO 193 A8 R1W		
Bereifung hinten	500/85R24 IMP 165A8 / VF600/70R28 CFO 173A8 R1W / VF620/70R26 173A8 R1W / 750/65R26 CFO 177A8 R1W		
Bandlaufwerke	610 mm, 724 mm oder 860 mm Spurweite, Dreifach-Fahrwerk mit Gummidämpfung oder hydraulischer Federung		


¹⁾ ECE R-120 erfüllt ISO TR14396 ²⁾ FPT Industrie-Motor • Standard ○ Optional – nicht verfügbar

CASE IH Axial-Flow® Serie 250 Broschüre – 03/2018
Cod. 18C2044D00
Gedruckt in ÖSTERREICH

WWW.CASEIH.COM

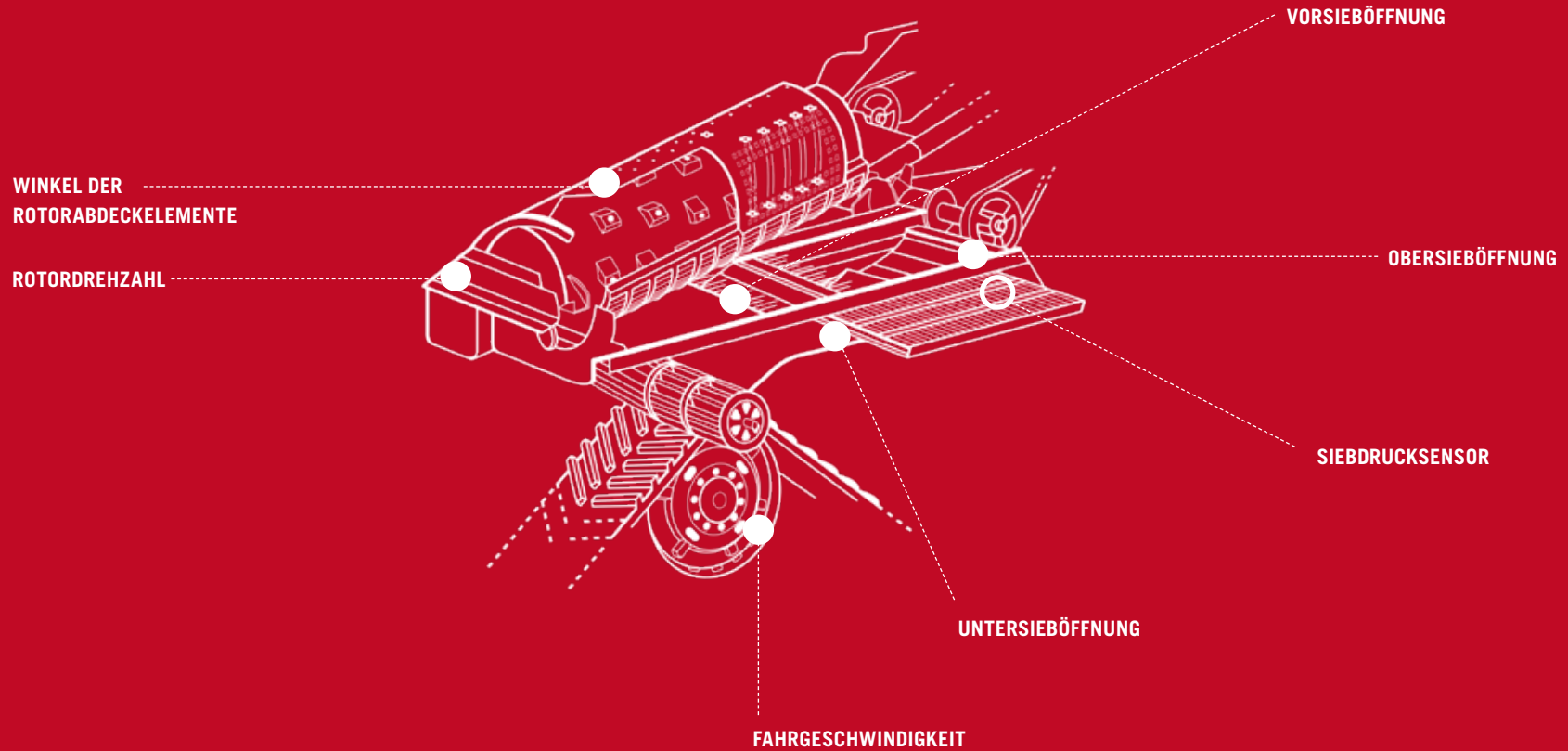
CNH Industrial Österreich GmbH
Steyrer Straße 32, 4300 Sankt Valentin, Österreich

Gebührenfreie Rufnummer: 00 800 22 73 44 00

 Sicherheit kann nie schaden! Lesen Sie bitte vor allen Arbeiten mit Anbaugeräten und Werkzeugen die jeweilige Betriebsanleitung. Alle Maschinen vor dem Einsatz untersuchen und auf Funktionsmängel prüfen. Die Hinweise auf den Sicherheitsschildern am Produkt befolgen und alle vorgesehenen Sicherheitsvorrichtungen nutzen. Dieses Dokument wurde für den weltweiten Vertrieb veröffentlicht. Serien- und Wunschausrüstung sowie die Verfügbarkeit einzelner Modelle sind abhängig vom Zielmarkt. Case IH behält sich das Recht vor, technische und konstruktive Änderungen an den Maschinen unangekündigt vorzunehmen, ohne dass daraus die Verpflichtung entsteht, dieselben Änderungen an bereits ausgelieferten Einheiten vornehmen zu müssen. Die Angaben, technischen Daten, Beschreibungen und Illustrationen in der vorliegenden Broschüre waren zum Zeitpunkt der Drucklegung aktuell, können sich jedoch unangekündigt ändern. Auf einigen Abbildungen sind Teile der Wunschausrüstung dargestellt, oder es fehlen Teile der Serienausrüstung. Case IH empfiehlt Schmierstoffe von **AKCELA**.



CASE IH
AGRICULTURE
FOR THOSE WHO DEMAND MORE



AFS Harvest Command™ – EINFACH FORTSCHRITTLICH

