

CASE II
AGRICULTURE
FOR THOSE WHO DEMAND MORE

AXIAL-FLOW®

5150 / 6150 / 7150 - STUFE V





DAMIT IHRE ERNTE

zum Erfolg wird



AUF EUROPAS FELDERN ZUHAUSE.....	04–05
SCHNEIDWERKE	06–11
DRESCHSYSTEM	12–17
REINIGUNGSSYSTEM UND KORNBEBANDLUNG.....	18–25
STROH- UND SPREUMANAGEMENT	26–29
ANTRIEBSTECHNOLOGIE.....	30–35

KABINE	36–45
AFS	46–53
SERVICE	54–59
NACHHALTIGKEIT	60–61
TECHNISCHE DATEN	62–63

NÄHER BETRACHTET

Axial-Flow® 5150 / 6150 / 7150

Die Mährescher der Axial-Flow®-Serie 150 von Case IH richten sich an moderne, anspruchsvolle Landwirte mit mittelgroßen Ackerbaubetrieben. Mit den Verbesserungen an den neuen Modellen erreichen Sie ein noch höheres Niveau an Produktivität, Komfort, Wartungsfreundlichkeit und Zuverlässigkeit.

AUF EUROPAS FELDERN ZUHAUSE

Die Landwirtschaft in Europa ist mitunter ein schwieriges Geschäft: Das Wetter lässt den Landwirten oft nur wenig Zeit für die Feldarbeiten, die Bestände sind dicht und ertragreich, bei sehr hohen Anforderungen an die Produktivität. Die Mährescher der Axial-Flow®-Serie 150 sind darauf ausgelegt, diese schwierigen Bedingungen zu bewältigen – effizienter als je zuvor. Mit mehr Motorleistung und einem weiterentwickelten Rotor ist der Case IH Axial-Flow®-Mährescher die passende Antwort unserer Konstrukteure auf die Herausforderungen der heutigen und künftigen Landwirtschaft.

AUF PRODUKTIVITÄT AUSGELEGT

Bei den Axial-Flow® der Serie 150 dreht sich alles um mehr Produktivität – nicht nur bei Arbeiten in ebenem Gelände, sondern auch bei gleichbleibender Qualität an Hanglagen. Und dank des einfachen Zugangs zu den Wartungspunkten auf der rechten Seite und den kleineren und leichteren, leicht zu handhabenden Dreschkörben müssen Sie nicht eine Minute mehr als

unbedingt erforderlich für die Wartung aufwenden. Darüber hinaus wechselt das Stroh- und Spreumanagement schnell und einfach zwischen Spreuverteilung und Schwadablage, und sorgt so für eine gleichmäßige, optimal für die modernen Bewirtschaftungsmethoden geeignete Verteilung.

FÜR UNSERE KUNDEN GEBAUT

Die Konstrukteure von Case IH wissen natürlich, dass maximale Einkünfte nur möglich sind, wenn das Korn auch im Silo ankommt. Die Betriebskosten des Mähreschers sind dabei für den Landwirt ein erheblicher Kostenfaktor. Hohe Schlagkraft ist nicht sinnvoll, wenn zu viel Geld für Diesel und Wartung aufgewendet wird oder die Verluste steigen. Bei der neuen Axial-Flow®-Serie profitieren Sie in erster Linie von den Verbesserungen an Motor und Rotor. Diese Verbesserungen, gepaart mit der komfortablen Kabine mit unserem optimiertem AFS-Monitor, ermöglichen es dem Fahrer, jeden Tropfen Kraftstoff in maximale Leistung umzuwandeln, um somit eine langfristige Zuverlässigkeit aller Maschinenkomponenten zu gewährleisten. Ein Beweis für unser kontinuierliches Bestreben, die Case IH-Maschinen möglichst sparsam und umweltfreundlich zu gestalten.

AXIAL-FLOW®-SCHNEIDWERKE

Die Mährescher der Serie 150 können mit den Case IH-Schneidwerken der neuesten Generation ausgestattet werden, die in Breiten bis 10,70 m angeboten werden.

LEISTUNG UND KOSTEN STETS GENAU IM BLICK

Die GPS-gesteuerte Lenkautomatik AFS AccuGuide führt den Mährescher automatisch – mit einer Genauigkeit von 1,5 cm, die Überlappungen praktisch ausschließt. Mit der optionalen Telematik von Case IH können Sie eine Verbindung zwischen Ihrem Mährescher und dem PC in Ihrem Büro herstellen und Daten zur Maschine, Bestand und Standort austauschen.

VERBESSERTER KOMFORT

Wählen Sie zwischen der Comfort- oder der Luxury-Kabine, mit dem neuen belüfteten Ledersitz für einen unvergleichlichen Komfort. Die neue elektrische Schaltung bietet einen nie dagewesenen Fahrkomfort. Sie können je nach Bedarf zwischen Straßenmodus und Feldmodus wechseln, um die bestmögliche Traktion zu erhalten.





GROSSES KORNTANKVOLUMEN UND ABTANKEN WÄHREND DER FAHRT

Der Korntank der Axial-Flow® Serie 150 fasst eine große Menge an sauberem, hochwertigem Getreide und kann mit einer unglaublichen Geschwindigkeit abgebunkert werden.

Die verstellbare Auswurfzufülle (Option) in Verbindung mit einer langen Entleerschnecke sorgt für ein einfaches und sauberes Abbunkern auf den Überladewagen -auch bei schwierigen Bedingungen.

SAUBERE DRUSCHERGEBNISSE UND HOHE PRODUKTIVITÄT SELBST IN HANGLAGEN

Die große, effiziente Siebfläche der Axial-Flow®-Mähdrescher legt die Messlatte in der Branche hoch. Das neue, optionale Querstrom-Reinigungssystem garantiert eine hohe Reinigungs- und Durchsatzleistung in Hanglagen.

ROTORKAMMER – OPTMALE ERNTE MIT NUR WENIGEN EINSTELLUNGEN

Einzelrotoren für den Ausdrusch und das Abscheiden sind schon seit Jahrzehnten die Spezialität von Case IH. Und auch die Axial-Flow® der Serie 150 bilden hier keine Ausnahme, sondern umfassen einige der neuesten Konzepte für Drusch und Abscheidung, Reinigung und Abtanken.



DIE PERFEKTE KOMBINATION

Schneidwerke und Mähdrescher von Case IH

Jahrzehntelange Erfahrung und ständige Weiterentwicklung haben Case IH zum weltweit erfolgreichsten Schneidwerk-Hersteller von heute gemacht. Case IH gibt sich jedoch nie mit dem Erreichten zufrieden. Wir investieren in die eigene Forschung, um effektivere, zuverlässigere und leistungsfähigere Schneidwerke für eine Vielzahl von verschiedenen Getreidearten zu entwickeln. Unsere Produktpalette umfasst Hochleistungsschneidwerke für jede Druschfrucht, für alle Erntebedingungen weltweit und für jede Art des Ertrags. Dabei ist uns wichtig, dass die Entwicklung und die Fertigung aus einer Hand stammen – von Case IH selbst.



EIN UMFASSENDES ANGEBOT AN SCHNEIDWERKEN

Produktivität in allen Getreidearten

Die aktuellen Schneidwerke von Case IH werden für die Serie 150 in Schnittbreiten bis 10,70 m angeboten. Sie wurden speziell für europäische Erntebedingungen entwickelt und holen das Maximum aus Ihrem Mäh-drescher heraus. In unserem umfangreichen Angebot an Getreideschneidwerken mit Tischverstellung, Flex-Schneidwerken, Pickup-Vorsätzen, Bandschneidwerken und Maispflückern finden Sie die beste Lösung auch für Ihren Betrieb. Entscheiden Sie sich für maximale Ernteleistung mit den zuverlässigen und wartungs-freundlichen Maschinen von Case IH.

DAMIT KEIN KORN LIEGEN BLEIBT

Profitieren Sie von dem breiten Schneidwerksangebot von Case IH. Case IH-Schneidwerke sind nicht nur auf die heutigen, höheren Erntegeschwindigkeiten auf dem Feld, die rauerer Erntebedingungen und die häufig wechselnden Ernteverfahren ausgelegt, sondern auch auf die Herausforderungen von morgen. Sie sind der perfekte Partner für wechselhafte Erntebedingungen, seien es unterschiedlich reife Bestände oder schwankende Feuchtigkeitsverhältnisse bei langen Schichten von hoher Feuchtigkeit am frühen Morgen bis hin zu Trockenheit am späten Abend. Ganz gleich, in welchem Zustand das Erntegut vorliegt oder welche Uhrzeit herrscht – mit Schneidwerken von Case IH ernten Sie mehr und lassen gleichmäßige Stoppel auf dem Feld zurück.

EIN BREITES ANGEBOT AN SCHNEIDWERKEN

Das umfassende Angebot an Schneidwerken von Case IH enthält die richtige Lösung für alle Arten von Druschfrüchten. Maximale Leistung bei Getreide und Raps ist die einzige Aufgabe des Getreideschneidwerks 3050. Für das schonende Dreschen von Sojabohnen oder die Verarbeitung von liegendem Erntegut sind das branchenführende Flex-Schneidwerk 3020 von Case IH und die Bandschneidwerke der Serie 3100 die richtige Wahl. Das Geheimnis: ein zentral angetriebener, flexibler Messerbalken, der den Bodenkonturen exakt folgt. Das Maisschneidwerk R4400 und die von Case IH entwickelte und gefertigte Pickup der Serie 3000 runden das vielfältige Sortiment ab. Kurz gesagt, es gibt für jede Druschfrucht das richtige Schneidwerk.

EINE LÖSUNG FÜR JEDE FRUCHTART

SCHNEIDWERK	ERNTEGUT
 Getreideschneidwerk 3050	Alle Körnerdruschfrüchte (Weizen, Gerste, Hafer, Raps)
 Bandschneidwerk 3100	Körnerdruschfrüchte
 Flex-Schneidwerk 3020	Soja und Raps (nahe am Boden)
 Maisschneidwerk 4000	Mais
 Pickup-Vorsatz 3000	Alle geschwadeten Druschfrüchte (Gras, Klee, Getreide und Raps)

VORTEILE

- Der Mäh-drescher erkennt das Schneidwerk und dessen letzten Einstellungen
- Gesteigerter Erntegutfluss und verbesserte Erntegutzufuhr zum Mäh-drescher
- Gleichmäßiger Gutfluss und reduzierter Verschleiß
- Arbeitsbreite bis 10,7 m
- Breites Angebot an Schneidwerken für alle Druschfrüchte



GETREIDESCHNEIDWERK 3050 – DIE LÖSUNG FÜR ERTRAGSSTARKEN GETREIDEBESTAND

- Erhältlich in Arbeitsbreiten von 4,9 bis 10,7 m
- Ernten mit bis zu 9 km/h
- Automatische Haspeldrehzahlregelung
- Verstellung des Messerbalkens während der Fahrt für Hochleistungsdrusch unter Lang- und Kurzstrohbedingungen
- Ährenheber erhältlich für Lagergetreide



FLEX-SCHNEIDWERK 3020 – DER EXPERTE FÜR DIE SOJA-ERNTE

- Erhältlich mit Arbeitsbreiten von 6,1 bis 10,7 m
- Der flexible Messerbalken wird nah am Boden geführt und nimmt selbst niedrig hängende Schoten mit
- Vollständig einstellbares Federungssystem, optional von der Kabine aus einstellbar
- Eignet sich in starrer Ausführung auch für alle anderen Getreidesorten



BANDSCHNEIDWERK 3100 – DAMIT KEIN KORN VERLOREN GEHT

- Erhältlich in Arbeitsbreiten von 7,6 bis 10,7 m
- Verlustlose Hochgeschwindigkeitsernte in Kurzstroh-Druschfrüchten und Raps
- Einfache Wartung
- Zentraler Messerantrieb für eine ausgewogene Leistung



MAISPFLÜCKVORSATZ 4000 – DIE NEUE GENERATION

- Erhältlich mit 6 bis 8 Pflückaggregaten, starr und einklappbar
- Wahlweise Häckseln der Maisstängel
- Niedrigprofil-Pflückspitzenkonstruktion
- Heavy-Duty-Antriebe
- Einfache Wartung



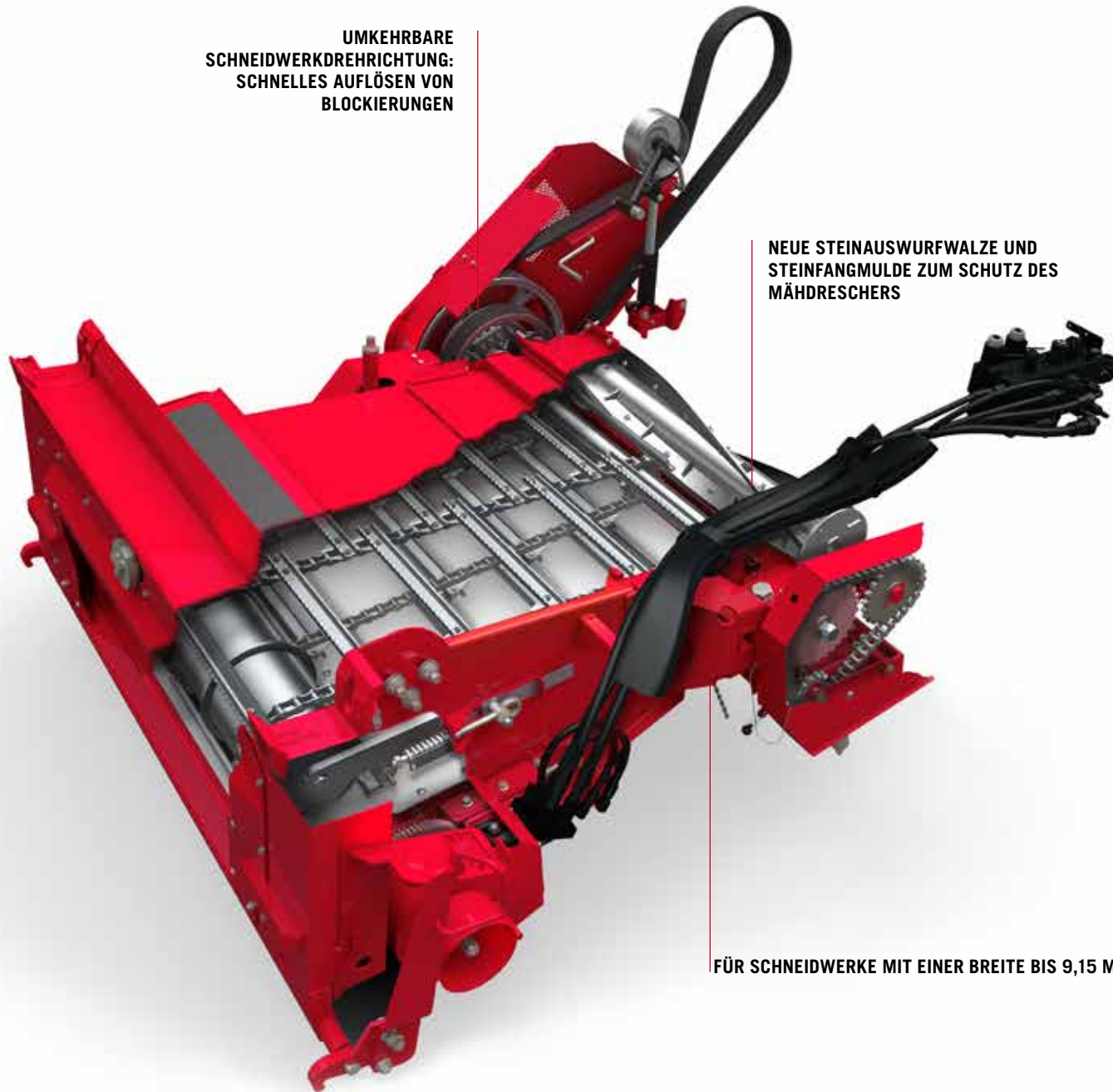
PICKUP 3000 – AUCH GROSSE SCHWADEN SIND KEIN PROBLEM

- Saubere und schonende Bergung großer Einzel- oder Mehrfachschwaden
- Präzise Aufnahme in der Bodenkontur dank verstellbarer Stützräder
- Passend für alle Druschfrüchte und hohe Fahrgeschwindigkeiten
- Leichte Instandhaltung und Wartung

**UMKEHRBARE
SCHNEIDWERKDREHRICHTUNG:
SCHNELLES AUFLÖSEN VON
BLOCKIERUNGEN**

**NEUE STEINAUSWURFWALZE UND
STEINFANGMULDE ZUM SCHUTZ DES
MÄHDRESCHERS**

FÜR SCHNEIDWERKE MIT EINER BREITE BIS 9,15 M



SCHNEIDWERK UND MÄHDRESCHER

Eine Einheit

Ein Axial-Flow®-Mähdrescher mit einem Schneidwerk von Case IH ist die perfekte Kombination zur optimalen Auslastung Ihrer Maschine. Hohe Kornqualität und sanftes Ernten unter allen Bedingungen – dafür ist der AXIAL-FLOW® gemacht.

DURCHSATZLEISTUNG BEGINNT HIER

Unsere Schneidwerke arbeiten in allen Lagen mit Höchstleistung, damit Sie unabhängig von wechselnden Einsatzbedingungen stets die maximale Schlagkraft erreichen und intaktes Korn ernten.

SCHNELLKUPPLUNG

Axial-Flow®-Mähdrescher erleichtern das schnelle Umsetzen zwischen Schlägen. Alle Schneidwerke werden bequem von der linken Seite aus an den Mähdrescher gekoppelt. Dabei werden alle hydraulischen Leitungen dank des Multikupplers mit nur einem Hand-griff angeschlossen. Schnell noch die Elektrik und die Antriebswelle anschließen, und schon kann die Ernte weitergehen.

PERFEKTE BODENANPASSUNG

Für eine optimale Höhenführung bei allen Schneidwerksbreiten sind die Axial-Flow®-Mähdrescher der Serie 150 mit einer vollautomatischen Schneidwerkhöhensteuerung ausgestattet. Dieses System wird elektromagnetisch mithilfe von Potentiometern und Kufen unterhalb des Schneidwerks gesteuert, so dass das Schneidwerk unabhängig von der Position des Mähdreschers stets parallel zum Boden geführt wird.

Dabei wird das Schneidwerk kontinuierlich angepasst, um eine konstante Stoppelhöhe für die weiteren Bodenbearbeitungsgänge zu gewährleisten.

VERBESSERTER EINZUG

Mit dem optionalen 80-mm-Hubzylinder kommen die Modelle 6150 und 7150 mühelos mit dem 10,70-m-Schneidwerk zurecht. Sie profitieren von einem schnelleren Aushub und einer höheren Hubkraft von bis zu 4.000 kg.

HUNGRIGER SCHRÄGFÖRDERER

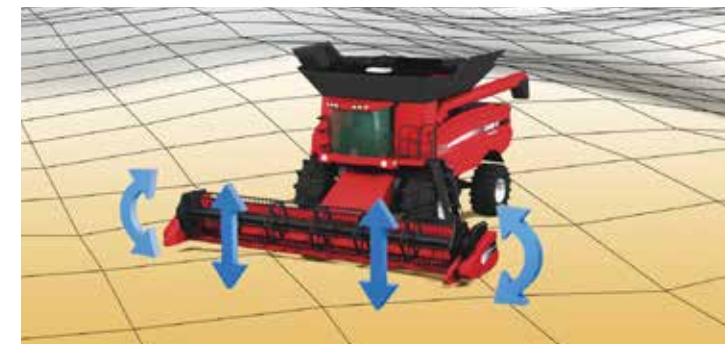
Performance und Qualität der Axial-Flow-Mähdrescher zeigen sich auch im Hochleistungs-Schrägförderer. Der unverwüstliche Schrägförderer, der bis zu 10,7 m breite Schneidwerke aufnehmen kann (Modell 6150/7150), passt perfekt zu den Volumenansforderungen der Drusch- und Abscheidesysteme. Die wartungsfreie, hydraulische Riemenspannvorrichtung bietet höhere Zuverlässigkeit und einen geringeren Wartungsaufwand.



Dank Multikuppler für die Hydraulikfunktionen ist das Ankoppeln des Vorsatzes in wenigen Minuten erledigt

VORTEILE

- Auf Wunsch mit 85-mm-Hubzylindern – für eine Hubkraft bis 4.000 kg (bei den 6150/7150).
- Hochstabile Elevatoren bewältigen auch enorme Mengen an Erntegut von den breitesten Schneidwerken.
- Exzellente Fähigkeit zur Aufnahme von Lagergetreide und minimale Kornverluste.
- Weniger Wartung bedeutet geringere Gesamtbetriebskosten.



Der Terrain Tracker von Case IH hält die Stoppelhöhe auch auf kupperten Schlägen konstant.





VOM ERFINDER DES AXIAL-FLOW®

Das Einzelrotor-System



Vor mehr als vierzig Jahren wurde die erste Mähdrescher-Serie mit Einzelrotoren für den Ausdrusch und die Abscheidung des Ernteguts von Case IH vorgestellt.

Der schonende Korn-an-Korn-Ausdrusch senkt die Kornverluste durch eine wirksamere Abscheidung. Schon bald erwarben sich die Axial-Flow®-Mähdrescher durch die mit den Einzelrotoren erreichte hohe Kornqualität einen hervorragenden Ruf.

Bis heute ist dieses System ein Alleinstellungsmerkmal der Case IH-Mähdrescher. Aufgrund dieser langjährigen Erfahrung ist Case IH auch heute noch der führende Hersteller von Einzelrotor-Mähdreschern. Die Ingenieure von Case IH nutzen die neuesten Technologien, um nicht nur den aktuellen Anforderungen, sondern auch den künftigen Herausforderungen in der Landwirtschaft gerecht zu werden.

**BREITERE REIBLEISTEN FÜR HÖHERE DRUSCH-
UND ABSCHIEDELEISTUNG**



DAS EINZELROTORCONZEPT

Denn jedes einzelnes Korn zählt

Das Herz eines jeden Case IH-Mähdreschers der Serie 150 bildet der Small-Tube (ST)-Rotor. Er wurde speziell für die Erntebedingungen in Europa weiterentwickelt. Der Rotor wurde in seiner gesamten Gestalt überarbeitet, um ihn maximal nutzbar zu machen. Testläufe auf europäischen Äckern führten zu erfreulichen Ergebnissen: hoher Durchsatz, beste Korn- und Strohqualität und keine Körnerverluste.

AXIAL-FLOW®-ROTOR – GEBAUT FÜR EUROPA

Mit der neuen Schlagleistenordnung im Small-Tube-Rotor erfolgt ein vorgezogener Ausdrusch, der eine höhere Leistung des Rotors ermöglicht. Selbst unter

sehr feuchten Bedingungen scheiden die mit Zinken besetzten Leisten auch die letzten Körner effizient ab. Die Vorteile der neuen Konfiguration sind eine höhere Drusch- und Abscheideleistung und geringere Verluste, sowie eine geringe Empfindlichkeit des Rotors gegenüber wechselnden Erntebedingungen.

UNSCHLAGBARE KORNGÜTE

Bruchkorn ist der Ruin jeder Kornprobe. Nicht nur wegen der beschädigten Körner, sondern vor allem wegen der Verlustanfälligkeit gegenüber dem Druckwind auf den Sieben. Dank Axial-Flow® und dem aktuellen Small-Tube-Rotor liefern die Mähdrescher von Case IH konstant gute Kornproben. Die Rotorleisten sind in vier Reihen wendelförmig um den Rotor angeordnet, was den Ausdrusch erleichtert und die Strohqualität unter erschwerten Bedingungen hebt.

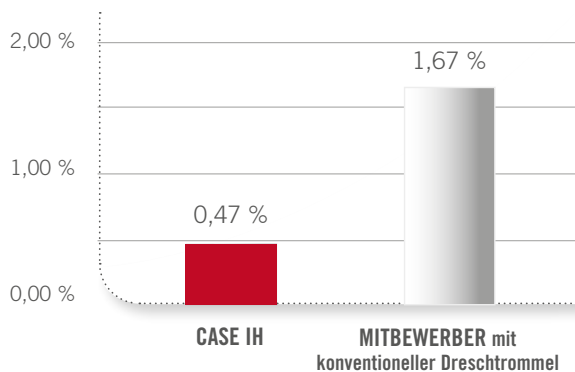
KEIN ZEITVERLUST DURCH DEN WECHSEL VON DRESCHKÖRBE

Die Rotorkammer ist von beiden Seiten des Mähdreschers aus zugänglich, wobei sich die leichten Drusch- und Abscheidemodule problemlos ausbauen und beim Wechsel der Druschfrüchte einfach austauschen lassen – ein großer Vorteil des Axial-Flow! Die neuen Dreschkörbe sind einerseits für alle Erntegutbedingungen geeignet und andererseits für einen einfachen Wechsel von geringem Gewicht.

VORTEILE

- Schonender und gründlicher Ausdrusch bewahrt die Qualitätsmerkmale des Ernteguts.
- Ein Rotor übernimmt Drusch und Reinigung – weniger bewegliche Teile, die Probleme bereiten können.
- Hohe Kornqualität – ohne Druckstellen und Schäden – bessere Argumente beim Verkauf des Erntegutes.
- Verstellung von Rotordrehzahl und Dreschkorböffnung während der Fahrt: höhere tägliche Druschleistung und höherer Betriebsgewinn.

DURCHSCHNITTLICHER BRUCHKORNANTEIL



Studie: Landwirtschaftskammer Oberösterreich



EINZELROTOR-DRESCHSYSTEM

Schonendes Dreschen bedeutet höhere Kornqualität

VOM ERFINDER DES AXIAL-FLOW®

Das Alleinstellungsmerkmal der Axial-Flow®-Mähdrescher gegenüber der herkömmlichen Schüttlerkonstruktion ist der 1977 eingeführte Einzelrotor für Drusch und Abscheidung. Damals war diese Neuentwicklung mit längs eingebautem Rotor die erste ihrer Art, die in Serie produziert wurde. Durch die Kapazitätssteigerung stellte sie für die Landwirte einen riesigen Schritt nach vorne dar, der zu einer deutlichen höheren Produktivität führte. Das Prinzip hat sich nie verändert, aber bei der Weiterentwicklung für jede neue Serie bedienen sich die Konstrukteure von Case IH modernster Technik, um stets auf die zukünftigen Anforderungen der Landwirtschaft vorbereitet zu sein.

Diese zukunftsgerichtete Einstellung kommt auch der Axial-Flow®-Serie 150 zugute. Hier werden einige ganz neue Konzepte offenbar, zum einen bei Ausdrusch und Abscheidung, zum anderen in Bereichen wie Reinigung, Abbunkern, Motorleistung oder Fahrtriebstechnik. Das Ergebnis ist eine Mähdrescherreihe, die sich nicht nur an der modernen Landwirtschaft orientiert, sondern auch für die Zukunft gerüstet ist.

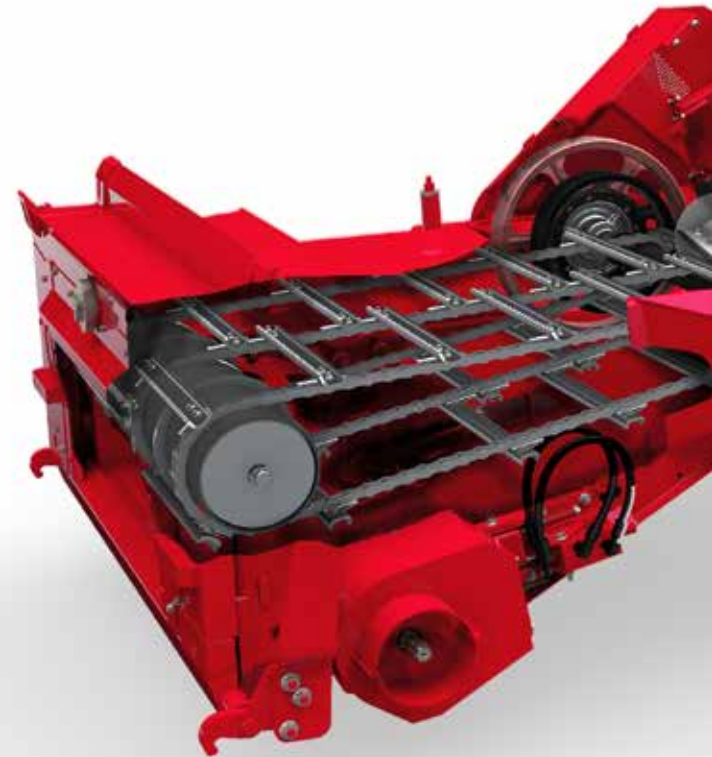
UNBESCHÄDIGTES KORNERZIELT

EINEN BESSEREN PREIS

Der Korn-an-Korn-Ausdrusch des Axial-Flow® senkt die Rotorverluste durch eine wirksamere Abscheidung. Gleichzeitig ist gewährleistet, dass nur sauberes und Bruchkorn freies Korn im Korntank landet. Denn nur wenn die hohe Kornqualität bewahrt wird, schreiben Sie am Ende schwarze Zahlen. Dieser Mähdrescher verzichtet auf eine Standard-Dreschtrommel mit schlagendem Ausdrusch, wie sie bei konventionellen oder auch bei Hybridmaschinen zu finden ist. Der Übergang von Ausdrusch zu Abscheidung ist bei uns fließend. Zentrifugalkräfte sorgen für eine perfekte Abscheidung selbst unter schwierigsten Bedingungen.

VORTEILE

- Fliehkraftabscheidung des Kornes für schonenderen Ausdrusch und bessere Abscheidung
- Das Flügelrad-Design und mehrere Schlagleisten sorgen für einen vollkommenen Ausdrusch des Ernteguts und eine perfekte Steuerung der Erntegutmatte selbst unter erschwerten Bedingungen.
- Kontinuierlicher Erntegutkontakt und -druck garantieren eine positive Erntefluss-Regelung und maximalen Durchsatz.





SCHRÄGFÖRDERER

- Für Schneidwerklasten bis 4.000 kg
- Für Schneidwerke mit Breiten bis 10,7 m
- Mehr Zuverlässigkeit, weniger Wartung: wartungsfreier, hydraulischer Riemenspanner für den Schrägfördererantrieb
- Steinauswurfwalze und Steinfangmulde für optimalen Schutz

ROTOR

- Angepasst an europäische Verhältnisse, ausgelegt auf große Stroh- und Kornmengen in allen Früchten und Erntelagen
- Größter Vorteil: hohe Kornqualität
- Korn-an-Korn-Ausdrusch
- Robuste und schmale Dreschkörbe für einfachen Wechsel

REINIGUNGSSYSTEM

- Sauberes Getreide
- Siebverstellung per Tastendruck aus der Kabine
- Kompromisslose Leistung auch an Hanglagen dank neuem Querstrom-Reinigungssystem
- Hohe Zufuhrleistung zum Reinigungssystem mit sechs Förderschnecken

STROHMANAGEMENT

- Einfacher und schneller Wechsel von Spreuverteilung zur Schwadbildung
- Das Strohmanagement eines Mähdreschers legt den Grundstein für die Ernte im nächsten Jahr.
- Beim Anmähen das Stroh häckseln und verteilen, für das Kernfeld dann aus der Kabine auf Schwadablage schalten

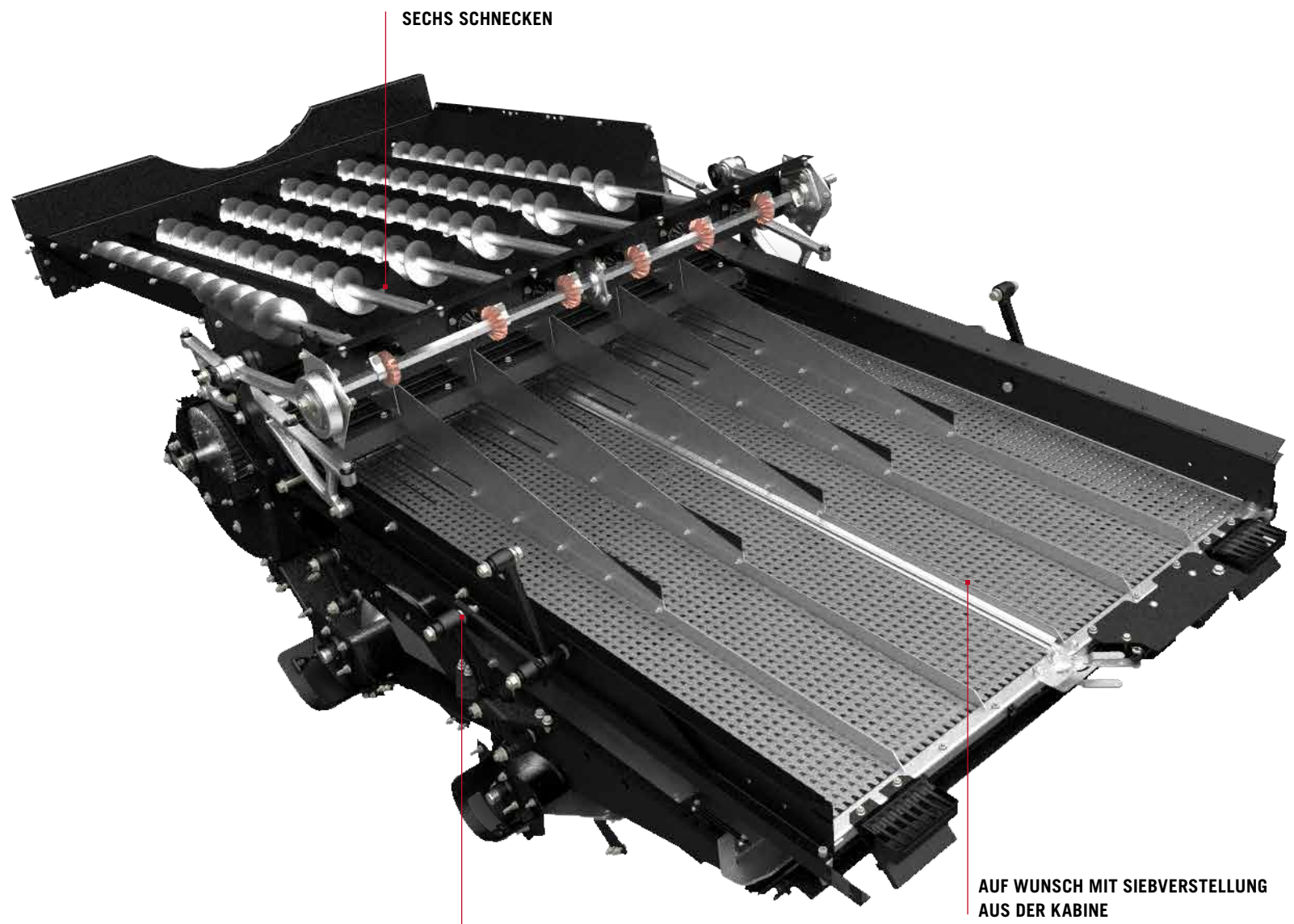




SAUBERES KORN SCHREIBT SCHWARZE ZAHLEN

Das selbstnivellierende Reinigungssystem

Unabhängig von den Erntebedingungen muss der Mähdrescher eine große Menge Erntegut innerhalb eines kurzen Zeitraums von der Reinigung in den Korntank befördern. Dabei trennt das innovative selbstnivellierende Reinigungssystem sprichwörtlich die Spreu vom Weizen. Und genau hier werden Sie den Unterschied des Querstrom-Reinigungssystems zu anderen Lösungen erkennen.



SECHS SCHNECKEN

**AUF WUNSCH MIT SIEBVERSTELLUNG
AUS DER KABINE**

**ELEKTRISCHER STELLANTRIEB FÜR DEN
HANGAUSGLEICH**

DIE BESTE KORNQUALITÄT

mit Querstrom-Reinigungssystem

Axial-Flow®-Mähdrescher sind schon immer für ihren gründlichen Ausdrusch und die saubere Kornprobe bekannt. Wenn es zwei Kriterien gibt, nach denen ein Mähdrescher bewertet werden kann, dann sind es die Druschqualität und die Reinigungsleistung. Spreu und Stroh haben im Korntank nichts zu suchen. Deswegen befasst sich Case IH bei der Konstruktion des Mähdreschers besonders intensiv mit Ausdrusch, Abscheidung und Reinigung.

REINIGUNGSSYSTEM

Aber es ist nicht nur der Rotor, der den Axial-Flow®-Mähdrescher so einzigartig macht: Das Reinigungssystem ist auch für seine Effizienz und seinen Bedienkomfort bekannt. Es nutzt die speziell entwickelte V-förmige Flügelanordnung, um einen hohen Luftdurchsatz zu erzeugen. Daraus resultiert eine bessere Reinigungsleistung. Die Verstellung der Siebe erfolgt von der Kabine



Herausnehmbare Kornwanne

aus. Jedes Sieb kann mit der idealen Hublänge arbeiten. Die gegenläufige Bewegung der Siebe erzeugt einen Masseausgleich und lässt den Siebkasten ruhiger laufen. Kurzstroh ist praktisch ausgeschlossen, sodass im Korntank nur sauberes Korn landet. Dank des flexibel verstellbaren Vorreinigungssiebs lässt sich die Axial-Flow®-Serie 150 an alle Druschfrüchte und Bedingungen anpassen.

SELBSTREINIGUNGSFUNKTION

Beim Umsetzen oder beim Fruchtwechsel kann das Reinigen des Mähdreschers sehr zeitaufwändig sein. Damit Sie Ihre wertvolle Zeit nicht vergeuden, haben unsere Konstrukteure ein Selbstreinigungsmenü für den Touchscreen-Monitor AFS Pro 700 entwickelt. Durch einfaches Antippen des Bildschirms schaltet das Reinigungssystem in den Selbstreinigungsmodus. Diese Funktion wird aus der Kabine gestartet und bedeutet



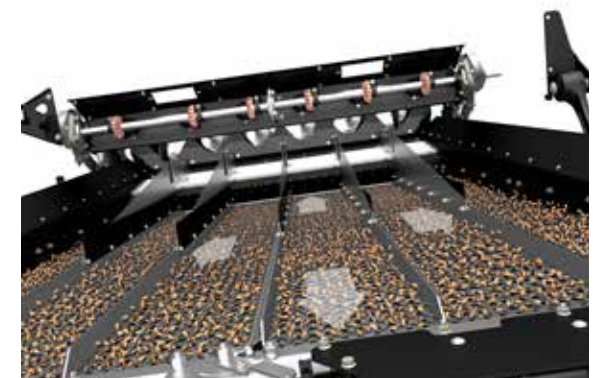
Hangeinsatz ohne Querstrom-Reinigungssystem

echte Zeitersparnis – besonders für Saatgutvermehrter. Die Kornwanne lässt sich ohne Zuhilfenahme von Werkzeugen ausbauen, damit Sie Erntegutreste vollständig aus dem Reinigungssystem entfernen können.

OPTION: QUERSTROM-REINIGUNGSSYSTEM

Beim Dreschen am Hang wollen Sie mit maximaler Leistung arbeiten, und zwar ohne Abstriche bei der Kornqualität. Das Querstrom-Reinigungssystem passt sich ohne Eingriff durch den Fahrer automatisch an die Hangneigung an, sodass das Erntegut gleichmäßig auf den Sieben verteilt wird und Sie die beste Kornqualität im Tank finden.

- Der Hangausgleich stellt sicher, dass die Körner gleichmäßig auf dem Sieb verteilt werden, so dass auch ein gleichmäßiger Druckwind gewährleistet ist.
- Geeignet für Hangneigungen bis 12°
- Wartungs- und verschleißfest
- Werkseitig montiert



Hangeinsatz mit Querstrom-Reinigungssystem

MEHR IM TANK, MEHR AUF DER BANK

Seien Sie stolz auf Ihre Ernte

GROßZÜGIG DIMENSIONIERTER KORNTANK FÜR EINE EFFIZIENTERE ERNTELOGISTIK

Die Axial-Flow®-Serie 150 füllt ihren Bunker in kurzer Zeit mit viel sauberem und qualitativ hochwertigem Korn. Sobald die Bestände abgereift und druschfähig sind, muss das Erntegut möglichst bald vom Feld ins Getreidelager geschafft werden.

PLATZ FÜR EIN GANZES FELD, OHNE KOMPROMISSE

Jedes Axial-Flow®-Modell hat einen ausreichend großen Korntank, mit dem auch große, ertragreiche Schläge angemäht werden können, ohne zwischendurch anhalten und abbunkern zu müssen. Der Hochleistungs-Kornelevator ermöglicht hohe Erntegeschwindigkeiten auch in Hohertrags-Druschfrüchten wie CCM. Das Fassungsvermögen des Korntanks reicht aus, um auch in ertragreichen Kulturen und auf großen Feldern zu arbeiten, während gleichzeitig ausreichend Zeit zwischen den Abbunkerzyklen bleibt.

MEHR KORNTANK-FASSUNGSVERMÖGEN AUF KNOPFDRECK

Die optionale Bedienung der Klappfunktion für den Korntankaufsatz aus der Kabine erleichtert das Transportieren und Lagern, erweist sich aber auch bei plötzlich einsetzendem Regen als Vorteil. Die nach außen öffnenden Deckel verbreitern den oberen Korntankbereich, damit der Mähdrescher auch auf hängigen Schlägen möglichst viel Erntegut ohne Rieserverluste mitführen

kann. Die mittig im Bunker angeordnete Befüllschnecke überragt großzügig den Bunkerrand, damit sich das Korn auch bei vollem Tank nicht zurückstaut.

EINFACHER ZUGANG FÜR WARTUNGS- UND SERVICEARBEITEN

Wenn Sie den Korntank zu Reinigungs- oder Wartungszwecken einmal betreten müssen, werden Sie den Konstrukteuren von Case IH für den sicheren, einfachen Zugang danken. Bei Bedarf wird der Einstieg durch eine Leiter erleichtert. Zum Aus- und Einfahren des Standard-Korntankaufsatzes wird kein Werkzeug benötigt. Axial-Flow®-Mähdrescher sind so konstruiert, dass Sie mehr Zeit mit der Ernte und weniger Zeit mit Einstellungen und Wartung verbringen.

VORTEILE

- Die Obenentleerung mit leicht geneigtem Abtankrohr lässt ausreichend Platz zum sicheren Überladen auch in hochwandige Anhänger.
- Ungehinderte Sicht auf das Abtankrohr, komfortabel aus der Kabine.



KORNTANKVOLUMEN:

5150	8.810 l
6150/7150	10.570 l

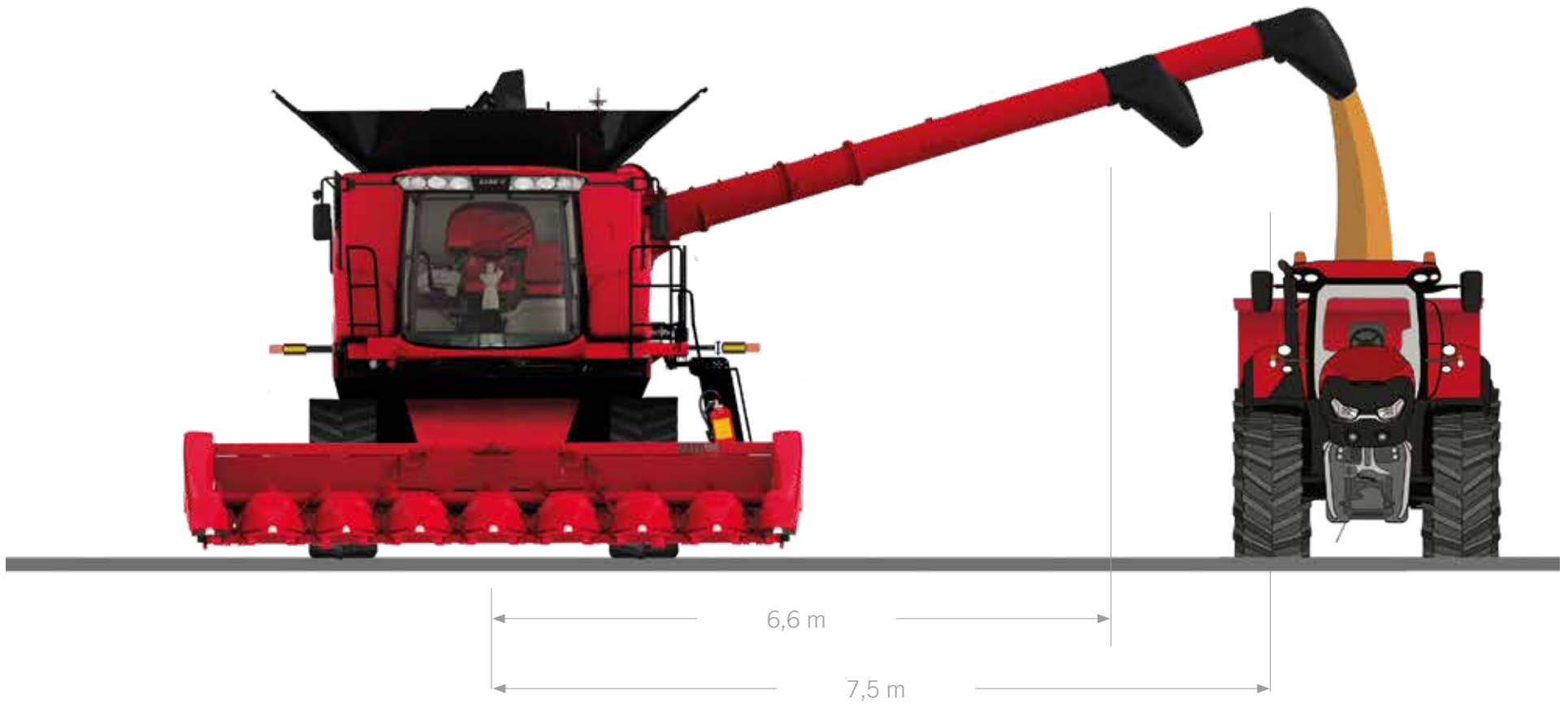
ABTANKGESCHWINDIGKEIT

88 l/s beim 5150 (serienmäßig)
113 l/s beim 6150/7150



STETS DIE IDEALE ABTANKROHRLÄNGE

Verstellbare Abtankrohrlänge reduziert die Spurweiten im Feld



KORNFLUSS = KAPITALFLUSS

Schnellentleerung

VOM KORNTANK AUF DEN WAGEN – UND ZWAR FLOTT!

Mit der Schnellentleerung wird die Abtanddauer drastisch reduziert, was besonders in ertragreichen Beständen von Vorteil ist, da sich die schichtbezogene Gesamtleistung verbessert. Weniger vergeudete Zeit beim Abbunkern am Vorgewende bedeutet mehr Schlagkraft, speziell bei widrigen Wetterverhältnissen.

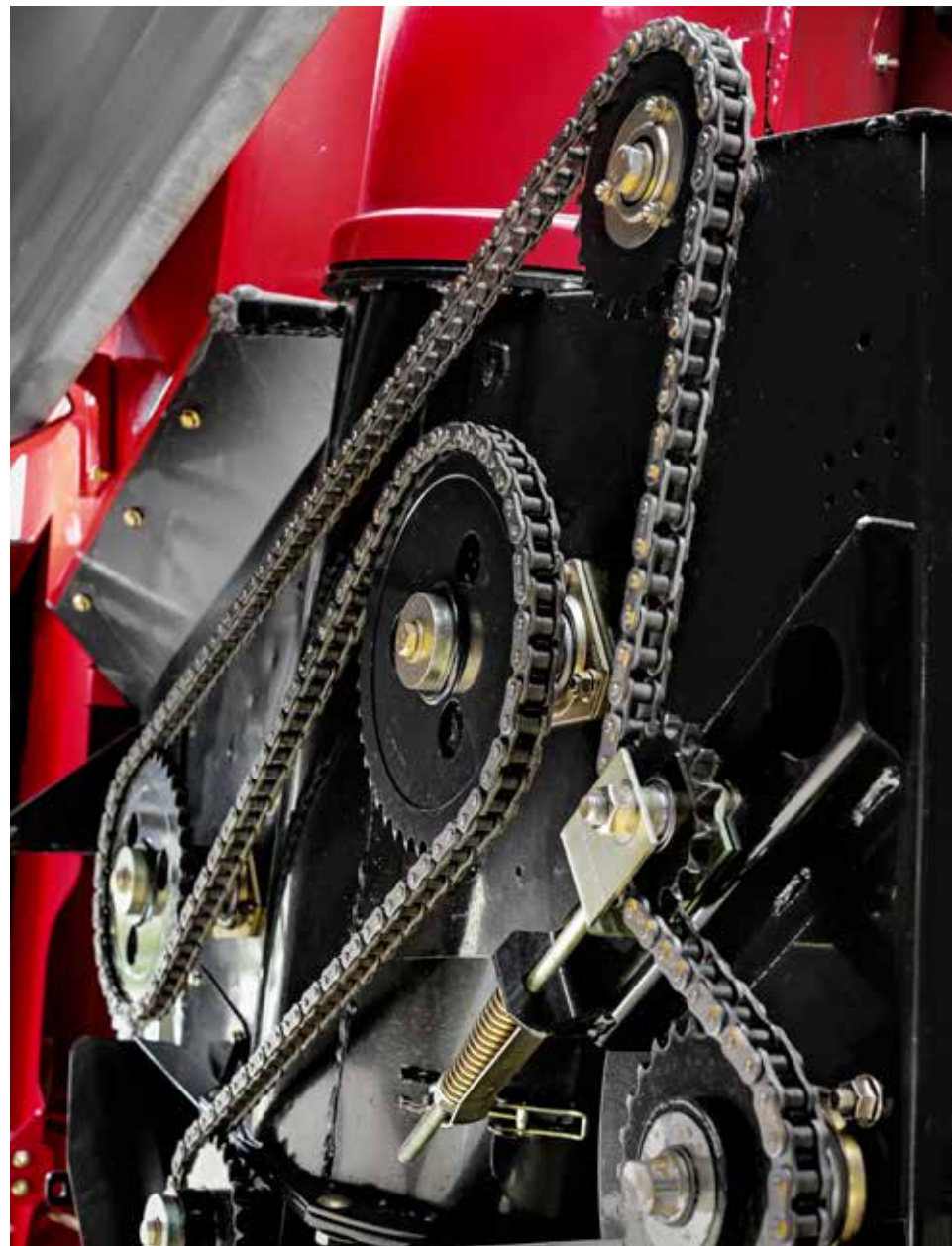
Die Mähdrescher von Case IH arbeiten mit Obenentleerung, damit die Überladehöhe für hochwandige Anhänger und Überladewagen bequem ausreicht.

ENTLEERSCHNECKE

Dank der verstellbaren Abtankrohlänge können alle Axial-Flow®-Modelle beim Abbunkern während der Fahrt einen komfortablen Abstand zwischen Schneidwerk und Getreideanhänger einhalten.



Der auf Wunsch schwenkbare Auswurftrichter wird mit dem Multifunktionshebel bedient und richtet den Körnerstrom direkt auf den Zielbereich im Überladewagen, so dass dieser ohne Rieselerluste vollständig gefüllt werden kann.





An aerial photograph of a golden field, likely a crop field, with a prominent diagonal line. A large, semi-transparent red rectangle is overlaid on the left side of the image, extending from the top to the bottom. The text is positioned on the right side of the red overlay.

STROH- UND SPREUMANAGEMENT VOM FEINSTEN

Der Beginn einer neuen Saison

Unabhängig von Ihrem Bewirtschaftungskonzept markiert der Mähdescher das Ende einer Saison – und den Beginn der nächsten.

Die Art und Weise der Spreuverteiling wirkt sich direkt auf den nächsten Schritt aus – sei es Pflügen, Minimalbodenbearbeitung oder Direktsaat. Auch eine gleichmäßige Stoppel und eine homogene Verteilung der fein gehäckselten Spreu sind hier wichtig.

INNOVATIVES STROHMANAGEMENT

Der Beginn der neuen Saison

Ungeachtet des jeweiligen Anbauprogramms ist jeder Mähdrescher, der auf einer ebenen Stoppel nur gleichmäßig verteiltes, fein gehäckseltes Stroh hinterlässt, die beste Grundlage für den nächsten Bearbeitungsschritt, sei es Pflügen, Minimalbodenbearbeitung oder Direktsaat. Genau das bieten Ihnen die aktuellen Strohhäcksler von Case IH. Aber auch wenn Sie Ihr Stroh lieber verpressen möchten, werden Sie von den homogenen und leicht zu pressenden Schwaden der Axial-Flow®-Mähdrescher begeistert sein.

EINZIGARTIGER INTEGRIERTER HÄCKSLER

Beim Häckseln zerkleinert der einzigartige, mit 57 Klingen besetzte Häcksler das Stroh optimal für die schnelle Strohhotte vor der nächsten Aussaat.



Durch Feststellen der Gegenmesser in den Rastpositionen des Strohkanals lässt sich die Häckselaggressivität an die Bedingungen anpassen. Bei der Schwadablage wird das Gegenmesser eingezogen, und der Häcksler läuft mit reduzierter Drehzahl, damit das Stroh sauber abgelegt wird und sich gut verpressen lässt.

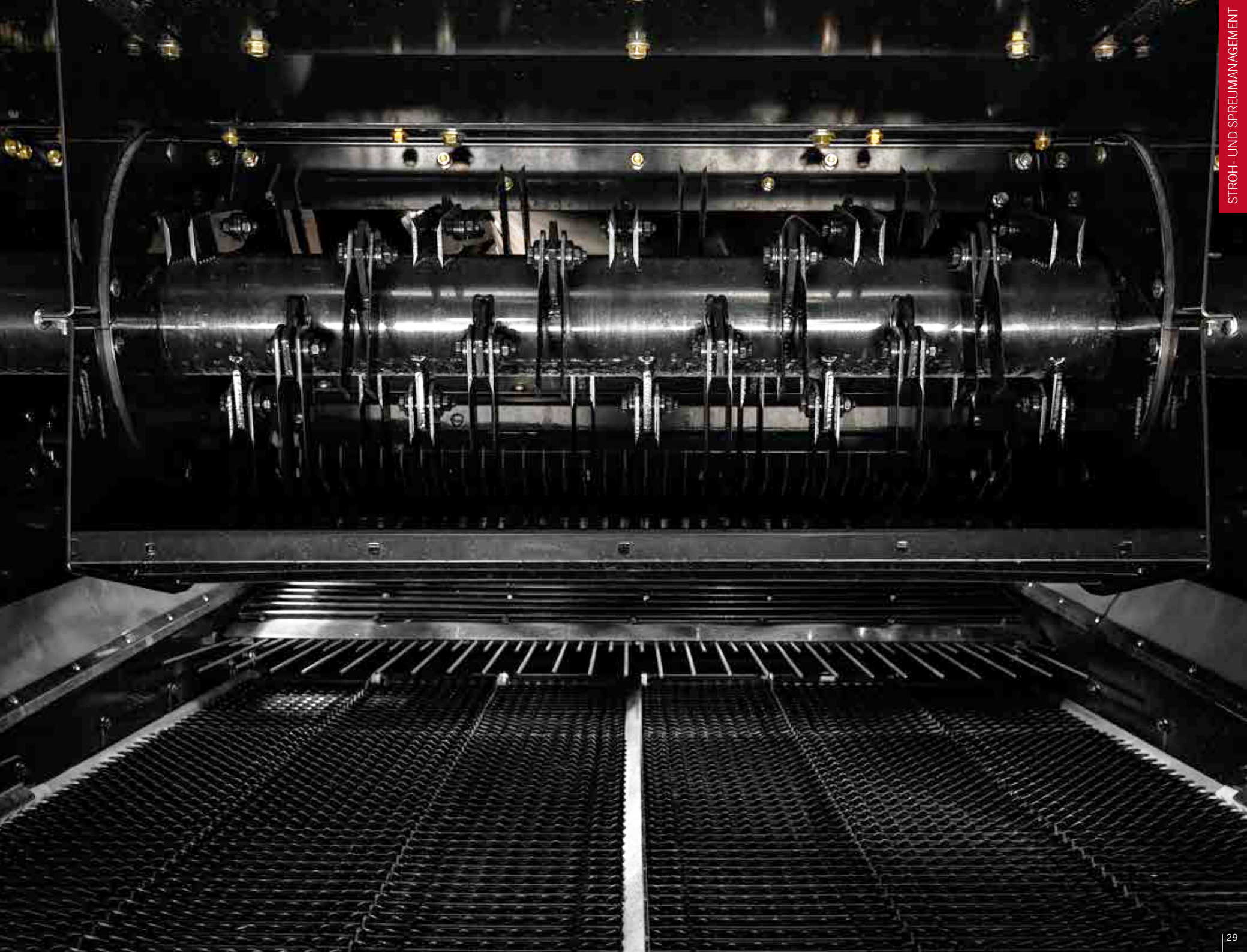
SCHARFE MESSER, FEINE HÄCKSEL

Die Position der Gegenmesser kann mit einem Hebel auf der linken Seite einfach verstellt werden. Für verschiedene Strohlängen stehen sieben verschiedene Einstellungen zur Verfügung. Abscherbolzen schützen die Gegenmesser vor Überlastung durch aufgestautes Material.



VORTEILE

- Die Umschaltung zwischen Häckseln auf Schwadablage in der Kabine ermöglicht schnelle Wechsel auf dem Feld
- Unkomplizierte manuelle Verstellung der Häckslerdrehzahl
- Schnelleinstellung von 7 verschiedenen Gegenmesserpositionen
- Einstellung der Streu- und Häckselverteilung von der Kabine aus
- Breitstreu von Langstroh für ein schnelles Trocknen unter ungünstigen Ernte- oder Wetterbedingungen



SCHNELLER MODUSWECHSEL

Ob Schwadablage oder Spreuverteilung

SCHNELLER WECHSEL VON HÄCKSELN AUF SCHWADABLAGE

Der Wechsel von Häckseln zur Schwadablage ist in wenigen Schritten erledigt. Wählen Sie den gewünschten Modus auf dem AFS 700 Pro-Terminalbildschirm oder drücken Sie eine leicht zu erreichende Taste am Heck des Mähdreschers. Ein Hebel bringt die Gegenmesser in Position, oder sie werden für die Schwadablage mit reduzierter Häckslerdrehzahl von 800/min eingezogen. Das Ergebnis ist hochwertiges Stroh als Einstreu oder Futter. Außerdem sparen Sie wertvolle Zeit beim Umrüsten der Maschine, insbesondere wenn das Stroh auf einem Teil des Feldes verteilt und auf einem anderen in Schwaden abgelegt werden soll.

VERTEILUNG

Die Erntetrückstände können über die gesamte Schneidwerksbreite verteilt werden, entweder symmetrisch hinter dem Mähdrescher oder über den kompletten Bereich mit Abstand zur Bestandskante. Dank der optionalen Verstellfunktion für die Strohverteilung kann das Streubild an die jeweiligen Windverhältnisse angepasst werden, sodass eine gleichmäßige Verteilung über das Feld erreicht wird. Dadurch werden eine schnelle Strohrotte, ein wirksamer Erosionsschutz und eine reibungslose Bodenbearbeitung gewährleistet.

SCHWADABLAGE

Die Schwadform wird durch ein verstellbares Leitblech vorgegeben. Der Wechsel von Häckselbetrieb auf Schwadablage ist einfach – entweder vom Fahrersitz oder elektrisch von der Maschinenseite aus.



KOMPROMISSLOSES STROHMANAGEMENT

Die beste Grundlage für die nächste Ernte

GUTES STROHMANAGEMENT BIETET ZAHLREICHE VORTEILE:

- Verteilen von geschnittenem Stroh und Spreu
Der perfekte Weg, ein Feld für den nächsten Bearbeitungsschritt vorzubereiten.
- Verteilen von ungeschnittenem Stroh und Spreu
Je schneller das Stroh trocknet, desto besser – insbesondere bei wechselnden Wetterbedingungen. Die Gegenmesser werden zurückgezogen und die Schwadfürungen werden für eine breite Spreuverteiler eingestellt. Das spart nicht nur Zeit, sondern macht auch den Einsatz von Traktor und Wender überflüssig.
- Schwadablage von ungeschnittenem Stroh und Spreuverteiler
Das Pressen von langem Stroh zu Ballen ist vor allem in Europa eine beliebte Vorgehensweise. Aus diesem Grund ist es unerlässlich, diese Option in das Strohmanagement aufzunehmen.
- Schwadablage von geschnittenem Stroh und Spreuverteiler
Diese Methode ist nützlich, wenn Sie eine Ballenpresse ohne integriertes Schneidwerk verwenden oder wenn kürzeres Stroh benötigt wird.

SCHONENDE UND GLEICHMÄßIGE VERTEILUNG

Zwei hydraulische Spreuverteiler garantieren eine gleichmäßige Verteilung auch von großen Strohmenge. Dank der bequem von der Kabine aus elektrisch verstellbaren Streubleche haben Sie die vollständige Kontrolle über die Qualität und Verteilung des gehäckselten Strohs. Dabei können drei verschiedene Gate-Einstellungen gespeichert und auf dem AFS 700 Pro-Monitor abgerufen werden – das spart Zeit beim Wechsel auf ein neues Feld.

WARTUNG LEICHT GEMACHT

Die Spreuverteiler und Siebe können für einen einfachen Wartungszugang nach außen geschwenkt werden.





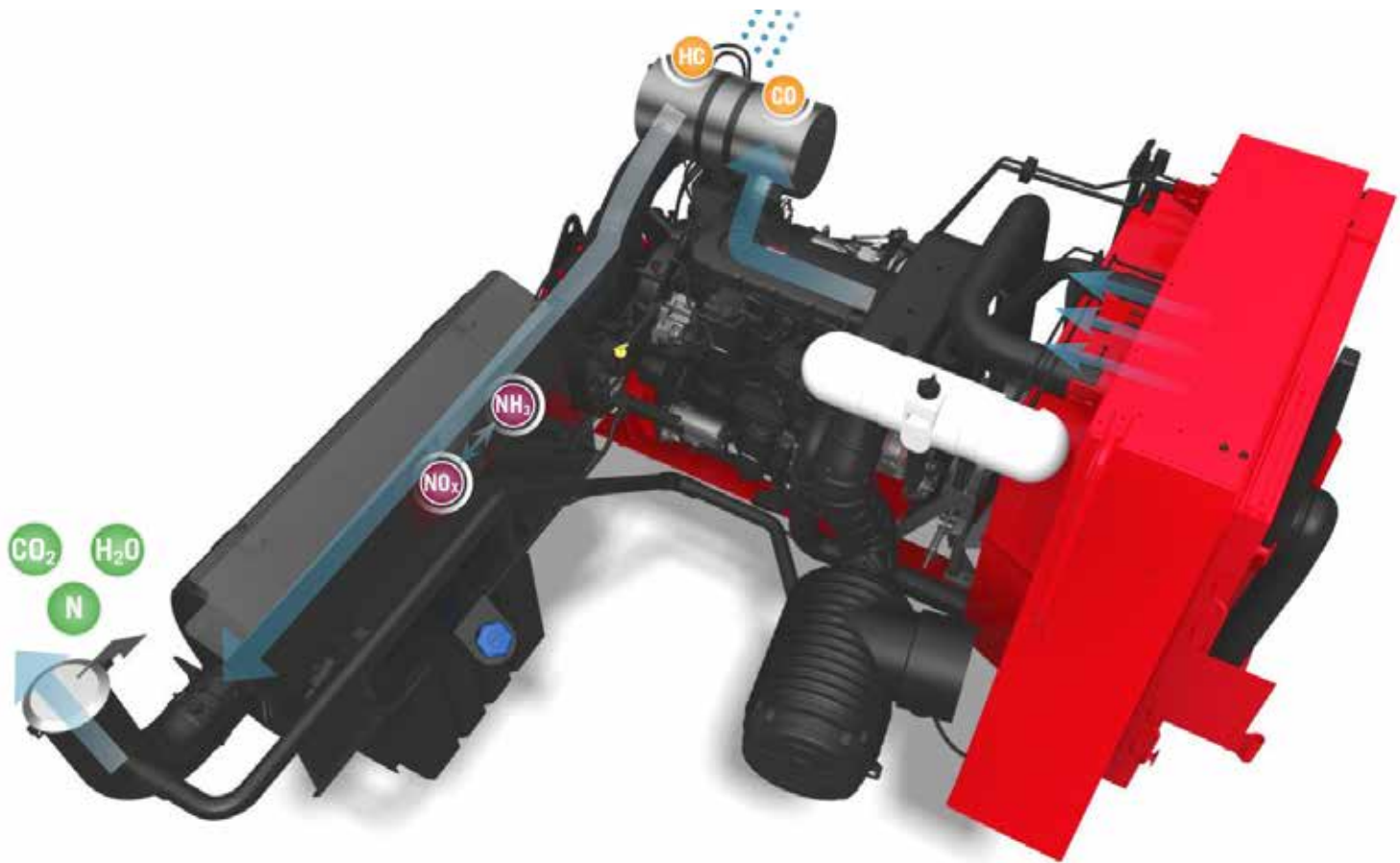


LEISTUNG TRIFFT WIRTSCHAFTLICHKEIT

Effiziente Kraftübertragung



Unsere Motoren gehen sparsam mit dem Kraftstoff um, ohne Einbußen bei der Spitzenleistung. Das Geheimnis besteht darin, eine möglichst effiziente Kraftübertragung zu den Dreschorganen und zum Antriebsstrang sicherzustellen.



● Oxidation ● Reaktion

	5150	6150	7150
Zylinderzahl	6	6	6
Hubraum (cm ³)	6.700	8.700	8.700
Leistung bei Nenndrehzahl (kW/PS)	198/265	260/348	280/375
Maximalleistung (kW/PS)	230/308	306/411	330/442
Kraftstofftank [l]/AdBlue-Tank[l]			

AXIAL-FLOW®-MOTOR

Mehr Leistung als je zuvor

Bei den neuen Mähdreschern der Serie 150 kommen Sie in den Genuss eines leistungsstärkeren Motors – damit Ihnen jederzeit ausreichend Leistung zur Verfügung steht. Die Motoren von FPT Industrial, die bei der neuen Axial-Flow®-Mähdrescherreihe 150 zum Einsatz kommen, sind zuverlässige, bewährte Kraftpakete. Die NEF 6.7 (5150) Cursor-9-Motoren (6150 & 7150) zeichnen sich durch optimale Kraftstoffeffizienz aus und liefern jederzeit ausreichend Leistung, damit Sie schnell auf wechselnde Erntebedingungen reagieren können.



OPTIMALE MISCUNG – UMWELTFREUNDLICHE MOTOREN

Die Motoren der neuen Axial-Flow®-Mähdrescher von Case IH erfüllen die Anforderungen der aktuellen Euro-V-Stufe und sind neben ihrer Umweltfreundlichkeit noch stärker und sparsamer geworden. Die bereits durch die Einführung der SCR-Anlage erreichte Sparsamkeit bleibt erhalten, aber nicht auf Kosten der Umwelt.

KEINE KOMPROMISSE, WENN ES UM DIE UMWELT GEHT

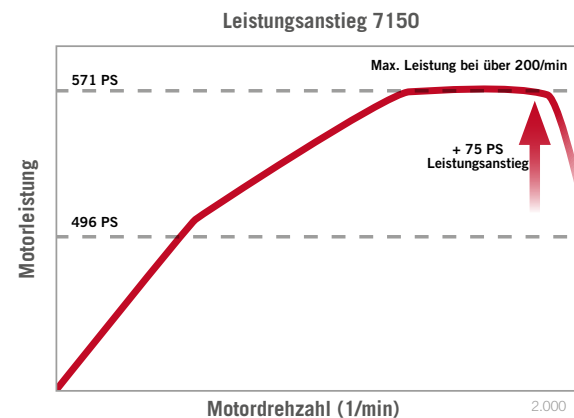
Case IH hat sich entschlossen, von Anfang an auf eine SCR-Abgasreinigung zu setzen. Diese Entscheidung erweist sich als goldrichtig, da unsere Motoren bei gleichzeitiger Senkung des Schadstoffausstoßes extrem an Zuverlässigkeit gewonnen haben. Mit HI-eSCR ist der nächste Schritt in Richtung saubere Zukunft bereits getan. Das vom CNH-Industrial-Motorenspezialisten FPT Industrial intern entwickelte HI-eSCR-System reduziert den Schadstoffausstoß um gewaltige 95 Prozent! Nicht ohne Grund wird HI-eSCR immer häufiger in anderen Anwendungen weltweit eingesetzt.

STARKER MOTOR, NIEDRIGER VERBRAUCH

Dank der elektronischen Einspritzanlage liefern diese Motoren jederzeit die benötigte Leistung, damit Sie beispielsweise auch unter den härtesten Bedingungen gleichzeitig ernten und abbunkern können. Neben dem erstaunlich niedrigen Dieserverbrauch überzeugt der Motor durch seine Geräuscharmheit und Umweltfreundlichkeit. Der 950 Liter große Dieseltank fasst mehr als genug Kraftstoff für einen kompletten Erntetag.

VORTEILE

- Einfache, bewährte Hi-eSCR-Technik
- Ohne zusätzlichen Partikelfilter
- Weiterentwicklung der SCR-Vorteile



Eine hohe Leistungsreserve und eine konstante Leistungscharakteristik sorgen auch in hügeligem Gelände und bei liegendem Erntegut für gleichbleibend hohe Produktivität

EINFACHE BAUWEISE

Mehr Zeit für Ihre Arbeit

ANTRIEBE

Die Organe des gesamten Mähdeschers werden von einem zentralen Getriebe angetrieben, das zugunsten geringerer Leistungsverluste direkt am Motor angeflanscht ist. Einzigartig am Axial-Flow® ist, dass die wichtigsten Kraftübertragungen vollständig ohne Riemen auskommen, sodass die üblichen Probleme wie Riemen-schlupf, Verschleiß, Wartung und Austausch keine Rolle spielen.

GROBVOLUMIGE REIFEN

Eine neue Wunschausstattung für die Axial-Flow-Mähdescher der Serie 150 sind die Reifen in der Größe IF 800/65R32, die die Breite des Fahrzeugs innerhalb von 3,5 m halten. Die größere Aufstandsfläche reduziert den Bodendruck und erhöht die Traktion in schwierigem Gelände.

DUAL-RANGE-FAHRANTRIEB

Der neue Fahrtrieb bietet eine stufenlose Anpassung der Fahrgeschwindigkeit. Sie können bequem von der Kabine aus zwischen Feld- und Straßenmodus wählen.

FELDMODUS:

- Zusätzliche Traktion für die Arbeit auf aufgeweichten Böden und in Hanglagen
- Bis 11 km/h

STRASSENMODUS:

- Keine Gangwechsel erforderlich
- Hohe Traktion zum Befahren von Steigungen mit schwerem Schneidwerk
- Verfügbare Geschwindigkeiten: 20/25 und 30 km/h

LEISTUNGSSTARKER ROTORANTRIEB

Der während der Fahrt stufenlos verstellbare Rotorantrieb hat bei den durchsatzstarken Modellen 6150 und 7150 einen robusteren Riemen für die Kraftübertragung. Dank Drehmomenterkennung wird der Riemen bei hohem Leistungsbedarf selbsttätig gestrafft.

ÜBERSICHTLICHE ANTRIEBE

Die Mähdescher von Case IH sind für ihre wenigen, praktisch angeordneten Antriebe bekannt, die an allen Wartungsstellen für ausreichend Zugänglichkeit sorgen.

WENDERADIUS

Der kurze Rahmen und der kleine Wendekreis verleihen allen Mähdeschern der Axial-Flow®-Serie 150 eine erstaunliche Wendigkeit auf dem Acker – da kostet das Manövrieren im Vorgewende weder Mühe noch Zeit.







CASE IH

3016 12 SERIES



IM AXIAL-FLOW® WERDEN ERNTETAGE ZU EINEM REINEN VERGNÜGEN

Unübertroffener Kabinenkomfort

Der beste Mähdrescher ist nutzlos, wenn es zu anstrengend ist, ihn über einen längeren Zeitraum zu fahren. In der heutigen Zeit arbeiten Mähdrescher und ihre Fahrer lange Schichten, sind mit ertragreichen Beständen konfrontiert und müssen höchste Qualität produzieren. Die Kabine eines Mähdreschers muss den Fahrer vor Witterungseinflüssen schützen und ihn durch intuitive Bedienung und maximalen Komfort stets wachsam und produktiv halten.

DIE AXIAL-FLOW®-KABINE

Ihr Zuhause abseits von Zuhause

Öffnen Sie die Tür zur Kabine Ihres Axial-Flow-Mähdreschers und genießen Sie eine Welt voller Komfort. Lange und anstrengende Arbeitstage werden in einer der leisesten, geräumigsten und komfortabelsten Kabinen auf dem Markt wesentlich erträglicher. Dank der Kabinenlager aus Gummi zur Reduzierung von Vibrationen und einer Instrumentenkonsole in Reichweite neben der Armlehne können Sie Ihre Arbeit entspannt erledigen.

Sie können zwischen zwei Kabinen wählen: Entweder die Comfort-Variante oder die Luxury-Variante mit elektrisch verstellbaren Spiegeln, noch mehr Stauraum, einem semiaktiven Sitz (auf Wunsch) und aktivem Kühlfach.

UNKOMPLIZIERTER KOMFORT

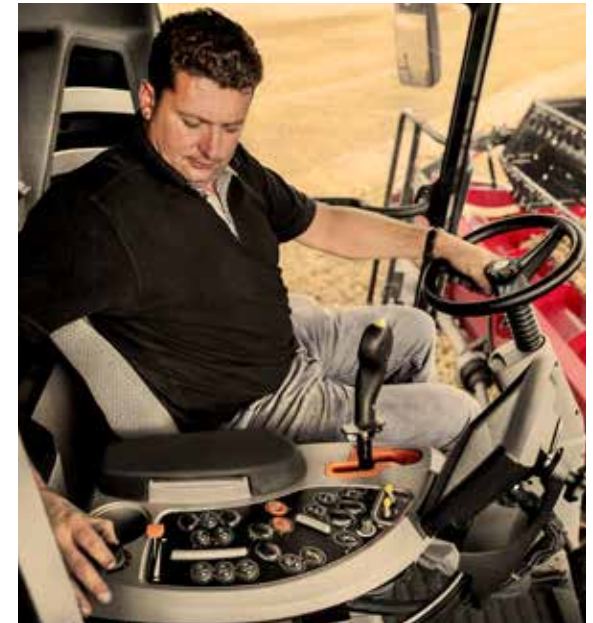
Der Zugang zur Kabine erfolgt über klappbare Stufen, die zu einem geräumigen Arbeitsplatz führen. Öffnen Sie die Kabinentür, und nehmen Sie Platz an einem komfortablen Arbeitsplatz, der ausreichend Stauraum für alles bietet, was Sie für lange Erntetagen benötigen. Die ergonomische Anordnung, der luftgefederte Fahrersitz, der niedrige Geräuschpegel und die uneingeschränkte Sicht tragen zu idealen Arbeitsbedingungen für den Fahrer bei.

UNEINGESCHRÄNKTE SCHICHTPLANUNG

Wenn Erntezeit ist, müssen die Früchte schnell von den Feldern geholt werden. Erntetage erstrecken sich häufig bis spät in die Nacht, um die optimalen Wetter- und Erntebedingungen auszunutzen. Leistungsstarke Arbeitsscheinwerfer auf dem Dach der Kabine leuchten den Arbeitsbereich vollständig aus. Zusätzliche Scheinwerfer im Korntank, am Abtankrohr und am Mähdrescherheck sorgen für beste Sicht in allen kritischen Bereichen. Auf Wunsch kann der Mähdrescher auch mit LED-Leuchten für eine bessere Nachtsicht ausgestattet werden.



Wählen Sie das für Ihre Anforderungen passende Beleuchtungspaket aus



Den ganzen Tag konzentriert bleiben



Kühlfach für 1,5-l-Flasche



NÄHER BETRACHTET

Die Kabine im Detail

HÖHERER BEDIENKOMFORT FÜR MEHR LEISTUNG

Die Ernte ist die Belohnung für die harte Arbeit, die Sie über das Jahr geleistet haben. Aus diesem Grund möchten unsere Konstrukteure Ihnen einen Mähdrescher bieten, mit dem Sie lange, produktive Tage auf dem Acker verbringen können, ohne dabei vorzeitig zu ermüden.

AUSGEZEICHNETE ERGONOMIE DES TOUCHSCREENS UND DER SCHALTER

Die Comfort-Kabine ist ergonomisch aufgebaut, damit Sie jederzeit komfortabel arbeiten: ungehinderte Sicht, ein angenehmer Sitz mit viel Beinfreiheit, der bequem in die rechte Armlehne integrierte Multifunktions-Fahrhebel und optional der verschiebbare Touchscreen-Monitor AFS Pro 700. In einer solchen Umgebung macht die Arbeit einfach Spaß – nicht nur, weil Sie der Maschine Ihr Geld verdienen, sondern vor allem, weil Sie eine überzeugende Kombination aus Komfort, Schlagkraft und greifbaren Resultaten erleben.

DAS BEDIENZENTRUM

Mit dem Touchscreen AFS Pro 700 in der rechten Konsole können Sie alle wichtigen Daten und Einstellungen direkt einsehen bzw. beeinflussen und den Mähdrescher mit Leichtigkeit effizient bedienen. Die Menüstruktur des Touchscreen-Monitors AFS Pro 700 ist logisch aufgebaut. Auf der linken Seite werden alle Daten zu den wichtigsten Betriebsfunktionen angezeigt. Auf der rechten Seite können Sie verschiedene Masken auswählen, beispielsweise zur Anzeige der aktuellen Mähdreschereinstellungen oder die Daten der Ertragsmessung.





COMFORT-KABINE

Andere nennen es Premium – wir nennen es Standard

Der Multifunktions-Fahrhebel und der verschiebbare Touchscreen-Monitor AFS Pro 700 sind in die rechte Konsole integriert. Alle Bedienelemente befinden sich perfekt in Griffweite.

Eine ungehinderte Sicht auf den Arbeitsbereich, ein bequemer, luftgefederter Sitz und viel Beinfreiheit ermöglichen es Ihnen, auch an langen Erntetagen bequem zu arbeiten.



COMFORT-KABINE:

- Manuell verstellbare Spiegel
- Komfort-Lenkrad
- Ablagefach hinter dem Fahrersitz
- Stauraum hinter dem Fahrer- und Beifahrersitz
- Armlehne an linker Tür



LUXURY-KABINE

Sind sie bereit für die Business Class?

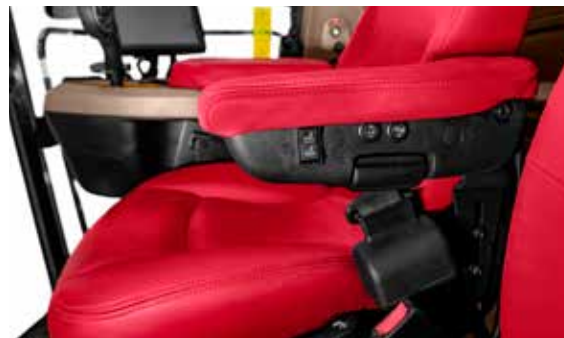
Die Luxury-Kabine bietet noch etwas mehr Komfort, den Sie am Ende eines langen Tages zu schätzen wissen werden. Elektrisch verstellbare und beheizte Spiegel, noch mehr Stauraum und ein aktiv gekühltes Kühlfach machen die Kabine noch wohnlicher und komfortabler.



Luxury-Kabine mit Ledersitz mit hoher Rückenlehne und optionaler Heizung

LUXURY-KABINE:

- Beheizte Spiegel
- Lederlenkrad
- 3 Stauräume (2 mit Deckel) hinter dem Fahrersitz
- 2 Ablagefächer im Deckel des Sicherungskastens
- Herausnehmbare Kühlbox unter dem Beifahrersitz
- Gepolsterte Armlehne an der linken Tür
- Sonnenblenden an den linken und rechten Fenstern



Luftgefederter Sitz oder belüfteter, beheizter und semiaktiver Ledersitz und bequem erreichbare Bedienelemente für einen luxuriösen Komfort wie in einem Automobil



Herausnehmbare Kühlbox unter dem Beifahrersitz

HÖCHSTER BEDIENKOMFORT

Ergonomisches Layout mit intuitiven Bedienelementen

DIE BEDIENUNG

Die Bedienung des Axial-Flow® ist jetzt noch intuitiver als zuvor. Mit dem Joystick lassen sich jetzt noch mehr Funktionen ansteuern, und die rechte Konsole hat ein neues Display, das die Überwachung der zentralen Mähdrescherfunktionen erheblich erleichtert. Der optionale Touchscreen-Monitor AFS Pro 700 hat auch eine Videofunktion sowie eine Telematik-Vorrüstung. Er bildet die Grundlage für Feuchte- und Ertragsüberwachung sowie das Spurführungssystem.

DIE KABINE IM DETAIL

Die Konstrukteure von Case IH haben jedes noch so kleine Detail der Kommunikation zwischen Mensch und Maschine genau durchdacht. Die Bedienung der neuen Axial-Flow®-Serie 150 sollte möglichst intuitiv sein, sodass Sie sich schnell eingewöhnen und beste Resultate erzielen.

INTUITIV UND ERGONOMISCH

Damit Sie wirklich alles im Griff haben, sind die gängigsten Bedienelemente für die Schneidwerkfunktionen und die Entladeschnecke ergonomisch optimal positioniert. Zusätzlich gibt es einen Not-Aus-Taster, mit dem Schrägförderer, Messerbalken und Einzugsschnecke sofort angehalten werden können.

AKTIVIERUNG/ REVERSIERBETRIEB DES SCHNEIDWERKS UND DER DRESCHWERKE

Rotor: Ein, Aus,
Reversieren

Förderer: Ein, Aus,
Reversieren

AKTIVIERUNG DER LENKAUTOMATIK

NOT-AUS-SCHALTER

FUNKTIONEN ZUR STEUERUNG DER ENTLEERSCHNECKE

Abtankrohr schwenken
Entladeschneckenantrieb

STEUERUNG VON SCHNEIDWERK/HASPEL

Schnitthöhenvorwahl
Schneidwerk heben, senken,
links neigen, rechts neigen
Haspel heben, senken, links
neigen, rechts neigen



SCHNITTHÖHEN-VORWAHL

Rapsmesser ein/aus
 Feinjustierung der automatischen
 Schneidwerk-Höheneinstellung
 Automatische Schneidwerk-
 Höheneinstellung

**STEUERUNG
DER HASPEL-
DREHZAHL****AUTOM./MANUELLE
HASPELDREHZAHL-
REGELUNG****ROTOREINSTELLUNGEN**

Rotordrehzahl
 Dreschkorbposition
 Leitblechverstellung/
 Rotorauslauf

**EINSTELLUNGEN DES
REINIGUNGSSYSTEMS**

Gebäsedrehzahl
 Obersiebposition
 Untersiebposition

HANDGAS**ELEKTRONISCHE
FAHRBEREICH-SCHALTUNG****EINSTELLUNG DES
STROH- UND SPREU-
MANAGEMENTS**

Einstellung
 Wurfweite linker
 Spreuverteiler

Linker/Rechter
 Spreuabweiser

Drehzahl der
 hydraulische
 Spreuverteilung

**STEUERUNG VON GETRIEBE/
ANGETRIEBENER HINTERACHSE**

Zweistufiger hydrostatischer
 Fahrtrieb

Zweistufige angetriebene
 Hinterachse

Feststellbremse













 Slip **3%**
 Engine Power **91%**

MIT PRÄZISION ZUM ERFOLG

Kosten sparen und die Umwelt schützen mit
Advanced Farming Systems (AFS™)



Ground Speed
6.0 km/h

Engine Power
54 %

Coverage Area
26.3 ha

Fuel Rate
89.3 l/h

Als einer der führenden landwirtschaftlichen Hersteller von Präzisions-Farming-Technologien bieten wir unseren Kunden spezialisierte Applikationen für ein modernes Datenmanagement. Die umfangreichen Informationsquellen werden über unser einzigartiges AFS Connect-Telematikportal zielorientiert verwaltet und für registrierte Maschinen und Anwender jederorts nutzbar gemacht. Diese Vorreiterrolle wird durch wertschöpfende Features wie das neueste Advanced Farming System (AFS™), volle ISOBUS Kompatibilität und das HMC II Vorgewendemanagement noch unterstrichen. Im selben Maße wurde dieses neue Vorgewendemanagement darauf ausgelegt, zunehmend mehr werdende Arbeitsschritte bei der Traktorbedienung möglichst einfach zu automatisieren. Durch geringste Spur-zu-Spur Abweichungen und die daraus folgende drastische Verringerung von Überlappungen, sowie eine Wiederholgenauigkeit Jahr für Jahr, werden die Betriebskosten gesenkt und Ihre Betriebsrentabilität weiter maximiert.

CASE IH AFS™

Advanced farming systems

Case IH Advanced Farming Systems (AFS™) machen sich bezahlt. Nützliche Hardware- und Softwaresysteme – voll integriert und aus einer Hand: die perfekte Lösung für Sie.

Case IH AFS™ steht für ein umfangreiches Angebot an praxisorientierten Lösungen, die Sie jetzt noch effizienter bei der Bewirtschaftung und Pflege Ihrer Schläge unterstützen. Machen Sie sich die zweifellos wichtigste Entwicklung in der modernen Landwirtschaft seit Beginn der Mechanisierung zunutze. Profitieren Sie von mehr Einflussnahme, Schlagkraft, Effizienz und Präzision. Die AFS-Lösungen von Case IH sind logisch aufgebaut, anwenderfreundlich und intuitiv zu bedienen. Schon nach kurzer Zeit nutzen Sie Ihr System wie selbstverständlich. Für uns deckt das die Anforderungen des modernen Landwirts.

AUF DER RICHTIGEN SPUR MIT AFS ACCUGUIDE – GPS-GESTEUERTE LENKAUTOMATIK

Zusammen mit AFS AccuGuide sorgt die mechanische Spurführung dafür, dass der Mähdrescher bei der Mainernte exakt an den Reihen entlangfährt. Das entlastet den Fahrer bei höheren Erntegeschwindigkeiten und mit breiten Schneidwerken, er ermüdet weniger schnell und kann produktiver arbeiten. Der Mähdrescher hingegen wird voll ausgelastet.

VIEL MEHR ALS NUR DIESEL SPAREN – DER AFS ACCUGUIDE-EFFEKT:

- Optimierte Maschinenauslastung
- Mehr Komfort durch Entlastung des Fahrers
- Spart Diesel und Arbeitskosten
- Schnellere Ernte
- Weniger Auslassungen und Überlappungen (mehr Effizienz)
- Perfekte Resultate bei schlechter Sicht ohne Kompromisse

VORTEILE

- Gerade Fahrgassen und Schwaden, sind wie geschaffen für schnelles Ballenpressen.
- Weniger Fehlstellen und Überlappungen verbessern die Effizienz des Feldes und garantieren eine gleichmäßige Spreuverteilmg, die der Bodengesundheit zu Gute kommt.
- Hohe Produktivität auch bei schlechter Nachtsicht.
- Jahr für Jahr wiederholbare Fahrten in der gleichen Gasse führen zu einer nur minimal verdichteten Feldfläche.



AFS-372-Empfänger



AFS CONNECT

Verwalten Sie Ihren Betrieb, Flotte und Daten von überall aus



Mit AFS Connect™ können Sie Ihren Betrieb, Ihre Maschinenflotte und Ihre Daten von überall aus überwachen und verwalten. Das hilft Ihnen dabei, die Leistung, Produktivität und Flexibilität zu optimieren. Sparen Sie wertvolle Zeit dank effizienter Visualisierung Ihrer Maschinen. All diese Informationen haben Sie in Echtzeit bei der Hand, um Ihren Betrieb optimal zu verwalten.

BENUTZERFREUNDLICHE BEDIENOBERFLÄCHE

- Alle Informationen stehen Ihnen über die neu gestaltete, intuitive Benutzeroberfläche zur Verfügung.
- Für eine bessere Übersicht ist die Plattform in drei Bereiche unterteilt: Flotte, Betrieb und Daten.

ZEITSPARENDES MANAGEMENT

- Visualisierung von Daten mehrerer Maschinen in einem Feld.
- Verwalten Sie all Ihre Aktivitäten und übertragen Sie Daten von Ihrem Büro aus auf Maschinen und umgekehrt.

MAXIMALE PRODUKTIVITÄT ERLEICHTERT IHREN ENTSCHEIDUNGSPROZESS

- Benachrichtigungen und Visualisierung kritischer Betriebsparameter.
- Sichere Verbindung und Datenübertragung mit dem Application Programming Interface (API).



Egal wo Sie sind, behalten Sie den Überblick

ERHALTEN SIE LAUFEND UPDATES, UM IHRE TÄGLICHEN AUFGABEN ZU OPTIMIEREN

- Sind Sie unterwegs, können Sie von jedem Gerät aus Daten in Echtzeit anzeigen, freigeben und verwalten.
- Überwachen Sie aktualisierte Telematikdaten und Fehlermeldungen Ihrer Maschine.

DIE OPTIMALE LÖSUNG FÜR UNTERWEGS

- Rufen Sie die Position Ihrer Maschinen über Live-Karten ab.
- Teilen Sie Fahrzeuginformationen, Standort und Wegbeschreibungen mit verschiedenen Apps (z. B. WhatsApp) auf Ihrem Telefon.



IHR NEUES PORTAL FÜR CASE IH PRODUKT SUPPORT

MYCASEIH ist eine neue, kostenlose Cloud-basierte Plattform, und zugleich Ihr zentrales Einstiegsportal, um auf alles zuzugreifen, was mit Ihren Case IH Landmaschinen zusammenhängt. Verschaffen Sie sich einen Überblick über all Ihre Maschinen und Geräte, verwalten Sie Ihre Benutzer und greifen Sie auf einen einzigartigen Support-Knowledge-Bereich mit Bedienungsanleitungen, Support-Dokumenten, Teilekatalogen und mehr zu. Die Plattform ist auf allen gängigen Geräten verfügbar: Smartphone (Apple & Android), Tablet und Desktop.

BESUCHEN SIE UNS AUF MY.CASEIH.COM



FARM MANAGEMENT

STEIGERN SIE IHRE TAGESLEISTUNG

Optimieren Sie Ihre Zeit, indem Sie Ihre Felder, Anwendungen und agronomische Daten einfach organisieren.

VERWALTEN SIE IHREN BETRIEB

Nur wenn Ihre gesamte Ausrüstung effizient arbeitet und wie ein Zahnrad ins andere greift, können Sie mit der Gewissheit arbeiten, dass Sie aus jeder Vegetationsperiode das Maximum herausholen.

- **Datenvisualisierung:** greifen Sie auf agronomische Daten wie Topographie, Wetter, Equipment und Prescriptions in Echtzeit zurück.
- **Reporting:** Erfassen Sie die wesentlichen Informationen rund um Ihren Betrieb von unterwegs oder direkt von Ihren Maschinen. Treffen Sie fundierte Entscheidungen, indem Sie anstehende Aktivitäten planen, Ihre Logistik verwalten und Daten mit vertrauenswürdigen Partnern teilen.
- **Benutzerfreundlichkeit:** es war noch nie so einfach, den Überblick über alle Vorgänge in Ihrem Unternehmen zu behalten. Egal, ob Sie unterwegs, auf dem Feld oder im Büro sind, die intuitive Benutzeroberfläche hält Sie stets auf dem Laufenden.



FLEET MANAGEMENT

VERFOLGEN, ÜBERWACHEN UND VERWALTEN SIE IHRE GESAMTE FLOTTE

Verfolgen Sie effizient den Standort Ihrer Flotte und lassen Sie sich alle Maschinenparameter in Echtzeit anzeigen

VERWALTEN SIE IHRE PRODUKTIVITÄT

Das Verwalten Ihrer Felder und Ihrer Daten kann zeitaufwändig sein. AFS Connect optimiert Ihre Zeit, indem es Ihre Felder, Anwendungen und agronomischen Daten einfach organisiert. Mit einer Fülle von Informationen können Sie die Leistung Ihres Betriebs steigern und das von überall aus.

- **Flottenübersicht:** erhalten Sie Informationen über maschinenbezogene Leistungsdaten für jedes Fahrzeug in Ihrer Flotte. Die Kartenübersicht ermöglicht die Visualisierung von registrierten Geräten und hilft dabei, Ihre Feldtätigkeiten noch effizienter auszuführen sowie Ihre gesamte Flotte zu koordinieren.
- **Fahrzeugdetails:** Überwachen Sie die aktuellen Tätigkeiten Ihrer Maschinen mit einem 7-Tage-Bericht über deren Status nach Betriebsstunden und Kraftstoffverbrauch.
- **Fehlerhistorie und Benachrichtigungen:** Sie bestimmen, welche Fehlermeldungen dem Fahrer über das Display in der Kabine angezeigt werden. Konfigurieren Sie Benachrichtigungen wie Fahrzeuggeschwindigkeiten, Öltemperatur, Motorlast oder Kraftstoffstand und empfangen Sie diese über das Internet oder per SMS.



DATA MANAGEMENT

NUTZUNG UND AUSTAUSCH VON DATEN

Teilen Sie Ihre Betriebsdaten mit vertrauenswürdigen Partnern

VERWALTEN SIE DEN DATENAUSTAUSCH

Verwalten, teilen und verschieben Sie Daten - und behalten Sie dabei die volle Kontrolle. Teilen Sie Ihre Daten und relevanten Geräteinformationen mit bevorzugten, vertrauenswürdigen Geschäftspartnern.

- **Sichere Datenübertragung:** Auch wenn Sie ihre ausgewählten Daten mit vertrauenswürdigen Partner teilen, behalten Sie die volle Kontrolle darüber, wer auf diese Daten zugreifen kann.
- **Geschäftspartner** übertragen bidirektionale Daten drahtlos zwischen AFS Connect und vertrauenswürdigen Drittanbietern (AgDNA, Cropio, Farmers Edge™, Trimble® Ag-Software, ClimateFieldView...), um das Beste aus agronomischen Daten zu herauszuholen und tägliche Managemententscheidungen zu optimieren.
- **Lösungen für gemischte Flotten:** Case IH Kunden genießen den Vorteil einer umfassenden Data-Sharing-Lösung dank zwei neuer Partnerschaften:
 - DataConnect, eine Partnerschaft mit CLAAS, 365FarmNet, John Deere und New Holland, ermöglicht einen Cloud-to-Cloud Datenaustausch und -Verwaltung mit voller Kompatibilität für Besitzer mehrerer Marken.
 - Die universelle Datenaustauschplattform Agrirouter hilft Ihnen dabei, Maschinen und Agrarsoftware herstellerübergreifend zu verbinden (Agco, SDF, Krone, Pöttinger, Lemken, Kuhn, etc.). Mehr Informationen finden Sie unter: <https://my-agrirouter.com>



MASCHINE
DES JAHRES
Ereignisse 2020 traction





KONZENTRIEREN SIE SICH AUF IHRE KERNAUFGABEN.

Wir kümmern uns um den Rest

Unser Versprechen ist, für die Eigentümer von Case IH-Maschinen da zu sein, wenn sie eine Kundendienst-Beratung benötigen. Aus diesem Grund haben wir ein umfassendes Servicepaket für unsere Kunden geschnürt. Wir bauen auf ein starkes lokales Netzwerk, um im Notfall so schnell wie möglich vor Ort zu sein. Deshalb bieten wir Ihnen ein umfassendes Kundendienstprogramm.

Diese Dienstleistungen reichen von der technischen Unterstützung, der Beratung bei AFS-Fragen, anstehenden Wartungsarbeiten, der Organisation und Bereitstellung der richtigen Ersatzteile bis hin zur richtigen Finanzierung Ihres Case IH-Produkts. Alles maßgeschneidert für Ihre Bedürfnisse und unsere Produkte – so wie Dienstleistungen eben sein sollten.



WARTUNG UND TÄGLICHE KONTROLLEN

Verlieren Sie keine wertvolle Zeit – auf dem Feld in weniger als 20 min

Ihre Maschine hat weniger bewegliche Teile als jeder andere Mähdrescher und ist morgens schon unterwegs, während die anderen noch auf dem Hof stehen. Alle Wartungspunkte der täglichen Wartung sind dank hochstellbarer seitlicher Klappen und der geräumigen Serviceplattform des Motors im Heck – einem markanten Erkennungsmerkmal der Axial-Flow®-Mähdrescher – problemlos zugänglich.

TÄGLICHE KONTROLLEN LEICHT GEMACHT

Alle Prüfpunkte sind vom Boden oder von einem bequem platzierten Tritt aus zugänglich. Die seitlichen

Schutzabdeckungen klappen nach oben und bieten so Schutz vor Witterungseinflüssen und der Sonne. Der Zugang zu Motor und Korntank erfolgt bequem über eine klappbare Leiter, die auch den Zugang zu einem großen Servicedeck ermöglicht. Mit der bordeigenen Druckluftanlage können Sie den Mähdrescher ausblasen, ohne einen separaten Kompressor bemühen zu müssen. Zum Schichtende freuen Sie sich über praktische Details neben dem großen Handwaschstation und den staubdichten Werkzeugkasten, in dem Sie wertvolle Gegenstände sicher unterbringen können.

VORTEILE

- Einfache Wartung und tägliche Kontrollen bedeuten mehr Zeit für die Ernte.
- Leichter Zugang zu den Dreschkörben und dem Rotor ermöglicht eine schnelle Wartung oder Reparatur.
- Bequeme Zugänge zum Motor und zum Kühlsystem gewährleisten eine schnelle und sichere tägliche Wartung.
- Profitieren Sie von einer produktiveren Zeit auf dem Feld.



UNSER SERVICETEAM.

Konzentrieren Sie sich auf Ihre Kernaufgaben. Wir kümmern uns um den Rest.

Das Case IH **SERVICETEAM**, ein starkes Händlernetz, unterstützt durch lokale Case IH Mitarbeiter, marktführende Case IH-Begleittools, moderne Schulungsmethoden, einen erstklassigen Ersatzteilservice und eine Top-Logistikleistung, garantiert Case IH-Kunden einen exzellenten After-Sales-Rundumservice, damit sie sich ganz auf die Landwirtschaft konzentrieren können!

GENUINEPARTS

WIR HALTEN IHRE MASCHINEN AM LAUFEN.

Ihr Case IH-Vertriebspartner vor Ort, unser Fachpersonal der rund um die Uhr erreichbaren Ersatzteilversorgung sowie deren Kollegen der Versandabteilung – sie alle gehören zum Case IH Serviceteam-Netzwerk. Sie sind umfassend geschult, geben Ihnen Expertentipps und lösen Probleme. Sie sorgen dafür, dass genau die richtigen Case IH Original-Ersatzteile beschafft und direkt versendet werden, die Sie am nächsten Tag oder sogar eher erhalten. So halten Sie Ihre Maschinen stets in Top-Form.



MAXSERVICE

RUND UM DIE UHR UND ÜBERALL.

Auch wenn Sie rund um die Uhr arbeiten, lässt sie unser Maxservice nicht im Stich. Über diese spezielle Hotline können Sie das Case IH Serviceteam an jedem Tag der Woche rund um die Uhr erreichen. Qualifizierte Mitarbeiter Ihres Händlers helfen Ihnen gerne bei technischen Fragen, Software-Lösungen und der Bestellung von Original-Ersatzteilen. Während der Saison sorgen wir mit unserem Pannenservice dafür, dass Ihre Arbeit weiterläuft.



OPTIMALE FINANZIERUNGSLÖSUNGEN FÜR JEDE INVESTITION.

CNH Industrial Capital ist die Finanzierungsgesellschaft von Case IH. Unsere Mitarbeiter sind Finanzexperten mit langjähriger Erfahrung in der Landwirtschaft. Wir sind nicht nur mit dem Markt und den Produkten von Case IH vertraut, sondern verstehen auch die individuellen Anforderungen Ihres Betriebs. Aus diesem Grund können wir Ihnen für neue Investitionen immer eine Finanzierungslösung vorlegen, die speziell auf Ihre betrieblichen Anforderungen abgestimmt ist. Es ist unser höchstes Ziel, die Rentabilität Ihrer Investitionen zu steigern!



NACHHALTIGKEIT

Ein Teil von allem, was wir tun



REDUZIEREN SIE DEN VERBRAUCH VON FOSSILEN KRAFTSTOFFEN DURCH EINEN WECHSEL ZU EINEM **SYSTEM FÜR ERNEUERBARE ENERGIEN**



STEIGERN SIE DIE PRODUKTIVITÄT IN DER LANDWIRTSCHAFT, UM DIE **VERFÜGBARKEIT VON NAHRUNGSMITTELN ZU VERBESSERN**



REDUZIEREN DER **UMWELTBELASTUNGEN** UND OPTIMIEREN DES **ENERGIEVERBRAUCHS** IN ALLEN UNTERNEHMENSPROZESSEN



MEHR MÖGLICHKEITEN FÜR DEN AUSTAUSCH VON **IDEEN** UND **BEWÄHRTEN PRAKTIKEN** MIT ALLEN **INTERESSENGRUPPEN**

Case IH ist Teil von CNH Industrial, einem der weltweit größten Investitionsgüterunternehmen. Das Unternehmen konzentriert sich konsequent auf seine Umweltverantwortung und ist seit sieben Jahren führend im Dow Jones Sustainability Index. Innerhalb der CNH Industrial-Gruppe wurden:

- 91 % der Abfälle wiederverwertet
- 27,5 % des Wassers recycelt und
- 56 % der Elektrizität durch erneuerbare Quellen erzeugt.

Als weltweit führender Anbieter von Investitionsgütern tragen wir große Verantwortung. Das bedeutet, dass wir für alle unsere globalen Aktivitäten Verantwortung übernehmen müssen. Unsere Verantwortlichkeiten enden nicht am Werkstor. Wir haben große Anstrengungen unternommen, um in Bezug auf die globalen Fragen zur Nachhaltigkeit aktiv zu werden. Im Laufe der Jahre haben wir unsere Forschungs- und Entwicklungsarbeit vermehrt darauf ausgerichtet, in puncto Sicherheit und

Umweltverträglichkeit immer höhere Standards für unsere Produkte zu erreichen. Anstatt unseren Kunden nur eine Wahl zwischen niedrigen Betriebskosten und Ökoeffizienz zu lassen, sieht es unsere Strategie vor, Produkte anzubieten, die Ihnen beides bieten.

Dank innovativer Produkte und Lösungen, die sich umweltverträglich betreiben lassen, leistet Case IH einen wesentlichen Beitrag zur Bewältigung globaler Probleme wie dem Klimawandel. Unternehmen stehen heute vor komplexen und miteinander verbundenen Herausforderungen, die eine ständige Weiterentwicklung des Nachhaltigkeitsansatzes erfordern. Ein Szenario, von dem Case IH glaubt, dass es ein wichtiger Antrieb für eine langfristige Wertschöpfung aller Interessengruppen ist – das Kernziel unserer Marke.

Die Ingenieure bei Case IH haben es sich zur Aufgabe gemacht, Maschinen herzustellen, die nicht nur auf dem Land, sondern auch mit dem Land arbeiten.

DIE TREIBENDEN ELEMENTE FÜR MEHR NACHHALTIGKEIT SIND:

- Notwendigkeit, eine wachsende Bevölkerung zu ernähren
- Schutz des Bodens für zukünftige Generationen
- Anbieten von Lösungen für eine nachhaltige Landwirtschaft
- Sensibilisierte Öffentlichkeit
- Förderung von mehr Engagement der Menschen



MODELLE	Axial-Flow® 5150	Axial-Flow® 6150	Axial-Flow® 7150
SCHNEIDWERKE			
Case IH Schneidwerke mit oder ohne Tischverstellung (Serie 2030/3050), Bandschneidwerke (Serie 3152), Flex-Schneidwerke (Serie 3020), Arbeitsbreiten (m):	4,9 / 5,5 / 6,1 / 6,7	4,9 / 5,5 / 6,1 / 6,7 / 7,6	4,9 / 5,5 / 6,1 / 6,7 / 7,6 / 9,1
Maisschneidwerk Serie 4400, starr/klappbar:	6-reihige Maispflückvorsätze mit Horizontalhäckslern	6- und 8-reihige Maispflückvorsätze mit Horizontalhäckslern	
Pickup-Schneidwerke Serie 3016, Arbeitsbreite (m):	3,7/4,6		
DRESCHEN/ABSCHIEDEN			
Rotorantriebstyp	Variabler Riemen mit 3-Gang-Getriebe		
Rotordrehzahlbereich (1/min)	250–1.150 (3 Bereiche)		
Rotordurchmesser und Länge (mm)	762/2.794		
Gesamte Abscheidebereichsfläche (m²)	2,78		
Umschlingungswinkel der Dresch-/Abscheidemodule (°)	156/133		
Anzahl der Dresch-/Abscheidemodule	6/3		
REINIGUNGSSYSTEM			
3-stufiges Reinigungssystem / Querstrom-Reinigungssystem (für den Einsatz in Hanglagen)	• / ◦		
Gesamtsiebfläche unter Gebläse (m²)	5,5/6,7		
REINIGUNGSGEBLÄSE			
Gebälasedrehzahlbereich (1/min)	450 bis 1.250		
ÜBERKEHRSYSTEM			
Überkehrrückführung	Zum Rotor		
KORNTANK / ENTLADEN			
Korntankdeckel, Bedienelemente in der Kabine	•		
Korntankvolumen (l)	8.800	10.570	
Entladerate (l/s)	88	113	
Effektive Länge der Entleerschncke, gemessen von der Mitte des Mähdreschers zur Spitze der Entleerschncke (Standard/Option) (m)	5,8/6,7		
STROHHÄCKSLER UND STREUVERTEILER			
Strohhäcksler / Wendetrommel	Integrierter Schlegel-Strohhäcksler		
Messeranzahl: Häcksler/Gegenmesser	52/32		
Häckselverteilteryp	doppelte horizontale Spreuverteiler und klappbarer Schwadformer		

MODELLE	Axial-Flow® 5150	Axial-Flow® 6150	Axial-Flow® 7150
MOTOR ¹⁾			
Typ/Hubraum (cm³)/Emissionsstufe	6 Zylinder, Turbo, Ladeluftkühler / 6.700 / Stufe IV		6 Zylinder, Turbo, Ladeluftkühler / 8.700 / Stufe IV
Max. Leistung ECE R120 bei 2000/min (kW/PS)	230/312	295/400	330/449
Kraftstofftank, Diesel/Harnstoff (l)	950 / 166	950/166	950/166
TRAKTION			
Getriebe	Hi/Lo Hydrostatischer Fahrtrieb, 2 Fahrbereiche		
Einstellbare Schwerlast-Lenkachse	•		
Endantriebstyp	Bull Gear		
Angetriebene Hinterachse	○		
FAHRERKABINE			
Komfort-Kabine: neue Sitzposition für mehr Beinfreiheit, Ausbildersitz, schmale verstellbare Lenkkonsole, neu angeordnete rechte Konsole und Schalter in der Kabine, neuer Multifunktionshebel, großes Korntankfenster zum Öffnen, Notausgang rechts	•		
„Luxury“-Kabine (Comfort-Kabine, plus: Elektrisch verstellbare Spiegel, Sonnenschutz, Lederlenkrad, herausnehmbare Kühlbox, mehr Stauraum, semiaktiver Ledersitz (optional), zusätzliche Verkleidungen)	•		
ADVANCED FARMING SYSTEMS (AFS)			
Ertrags- und Feuchtigkeitsüberwachung / -aufzeichnung	○		
Vorbereitung für AFS Precision Farming und Lenkassistenzsysteme	○		
REIFEN			
Antriebsreifen	800 / 65R32 LI172A8 R1W; IF800 / 65R32 LI178A8; 900 / 60R32 176A8 R1W		
Lenkreifen	460 / 70R24 152A8 R4; 500 / 85R24 165A8 / 177A8 R1W; VF520 / 80R26 165A8 R1W; 600 / 65R28 154A8 R1W		
ABMESSUNGEN (CA.)			
Länge / Breite / Höhe (m)	8,7 / 3,3–3,94 / 4,0		


¹⁾ ECE R-120 entspr. ISO TR14396 ²⁾ FPT Industrial-Motor • Standard ○ Optional

CASE IH Axial-Flow® 150 Serie Broschüre – 11/2019
Cod. 19C2056D00
Gedruckt in ÖSTERREICH

WWW.CASEIH.COM

CNH Industrial Österreich GmbH
Steyrer Straße 32, A-4300 St. Valentin – Österreich

Gebührenfreie Rufnummer: 00 800 22 73 44 00

 Sicherheit kann nie schaden! Lesen Sie bitte vor allen Arbeiten mit Anbaugeräten und Werkzeugen die jeweilige Betriebsanleitung. Alle Maschinen vor dem Einsatz untersuchen und auf Funktionsmängel prüfen. Die Hinweise auf den Sicherheitsschildern am Produkt befolgen und alle vorgesehenen Sicherheitsvorrichtungen nutzen. Dieses Dokument wurde für den weltweiten Vertrieb veröffentlicht. Serien- und Wahlausrüstung sowie die Verfügbarkeit einzelner Modelle sind abhängig vom Zielmarkt. Case IH behält sich das Recht vor, Konstruktion oder technische Ausstattung der Maschinen zu einem beliebigen Zeitpunkt und ohne vorherige Ankündigung zu ändern. Eine Verpflichtung, dieselben Änderungen an bereits verkauften Maschinen vornehmen zu müssen, kann daraus nicht abgeleitet werden. Die Angaben, technischen Daten, Beschreibungen und Illustrationen in der vorliegenden Broschüre waren zum Zeitpunkt der Drucklegung aktuell, können sich jedoch unangekündigt ändern. Auf einigen Abbildungen sind Teile der Wahlausrüstung dargestellt, oder es fehlen Teile der Serienausrüstung. Case IH empfiehlt Schmierstoffe von **AKCELA**.



CASE IH
AGRICULTURE
FOR THOSE WHO DEMAND MORE