

CASE IH
AGRICULTURE

POUR CEUX QUI EXIGENT PLUS

AXIAL-FLOW®

SÉRIE 250





TRAVAILLEZ AVEC AISANCE
DANS TOUTES LES CONDITIONS



UNE NOUVELLE DIMENSION	04 - 09	TRANSMISSION À VARIATION CONTINUE	42 - 49
BARRES DE COUPE	10 - 17	CABINE	50 - 57
BATTAGE ET SÉPARATION	18 - 23	AFS® : AGRICULTURE DE PRÉCISION	58 - 65
SYSTÈME DE NETTOYAGE	24 - 29	SERVICE	66 - 71
VIDANGE DE LA TRÉMIE	30 - 35	DÉVELOPPEMENT DURABLE	72 - 73
GESTION DES RÉSIDUS	36 - 41	SPÉCIFICATIONS	74 - 75

UNE NOUVELLE DIMENSION

En matière de productivité

Spécialement conçues pour relever les défis et gérer les contraintes inhérents à l'agriculture d'aujourd'hui, les moissonneuses-batteuses Axial-Flow® de la série 250 de Case IH sont truffées d'éléments innovants destinés à répondre aux exigences des grandes exploitations.

OPTIMISEZ VOTRE INVESTISSEMENT

Case IH s'attache à améliorer sans cesse ses moissonneuses-batteuses, et investit énormément dans la recherche et le développement de produits existants. Dans le cas de l'Axial-Flow® série 250, le nouvel élément phare est le système d'automatisation appelé AFS Harvest Command™.

RÉGLAGES AUTOMATIQUES DE LA MOISSONNEUSE-BATTEUSE

Le nouveau système AFS Harvest Command™ est un système révolutionnaire qui communique avec tous les éléments clés de la moissonneuse-batteuse et traite les données acquises. Ceci permet le réglage en temps réel de tous les paramètres de la moissonneuse-batteuse, les cornières de transport, le régime du rotor et du ventilateur et les réglages de grilles, afin de garantir une productivité et une qualité de grain maximales. Le tout sans aucune intervention de l'opérateur.

LE CERVEAU DE LA MOISSONNEUSE-BATTEUSE

L'AFS Pro 700™ traite les données provenant de la caméra de qualité de grain, des éléments de battage et de séparation de la moissonneuse-batteuse et de l'opérateur, et établit les réglages optimum en temps réel sur la base de ces données.

Et parce qu'il n'a plus à prendre des décisions concernant les réglages, non seulement l'opérateur est plus détendu, mais il peut accorder toute son attention à la barre de coupe et à la vis de vidange.

AFS

Collecte de données, transfert de fichiers par télémétrie, guidage jusqu'à une précision de 2,5 cm

CABINE CONFORTABLE

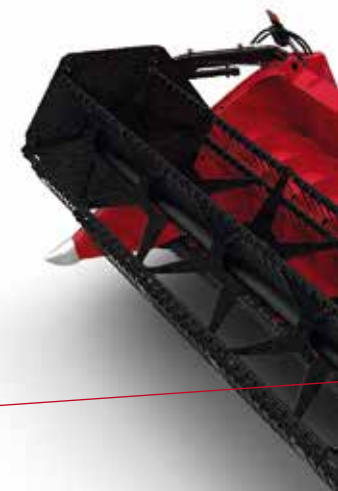
L'Axial-Flow® Case IH est la moissonneuse-batteuse la plus confortable et la plus simple d'utilisation

TRANSMISSION

L'entraînement CVT en option pour barre de coupe adapte la vitesse de la barre de coupe aux conditions de récolte, en réduisant la perte de grain et l'usure de la barre de coupe

BARRE DE COUPE

Les moissonneuses-batteuses de la série 250 peuvent être équipées de la dernière génération de barres de coupe Case IH, disponibles dans des largeurs allant jusqu'à 13,6 m



DÉBIT DE VIDANGE

7250 113 l/s (141 l/s option)

8250 / 9250 159 l/s

CAPACITÉ DE LA TRÉMIE À GRAIN

7250 11 100 l (14 400 l option)

8250 / 9250 14 440 l

VIDANGE DE LA TRÉMIE

Goulotte pivotante pour une vidange précise du grain et un remplissage exact des remorques

MOTEUR

Diesel of the Year 2014.
De 498 ch à 634 ch avec la technologie HI-eSCR Tier 4B

GESTION DES RÉSIDUS

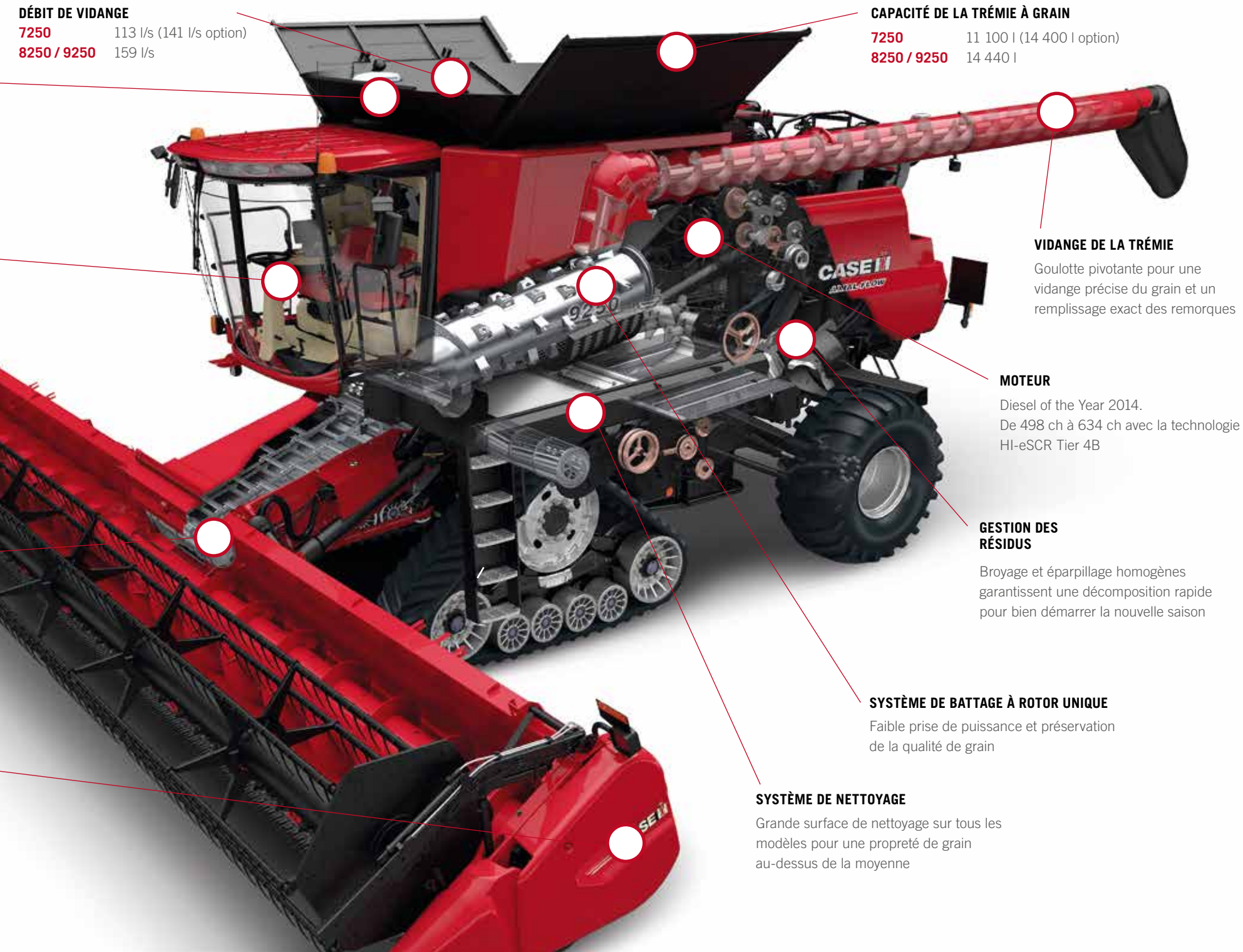
Broyage et éparpillage homogènes garantissent une décomposition rapide pour bien démarrer la nouvelle saison

SYSTÈME DE BATTAGE À ROTOR UNIQUE

Faible prise de puissance et préservation de la qualité de grain

SYSTÈME DE NETTOYAGE

Grande surface de nettoyage sur tous les modèles pour une propreté de grain au-dessus de la moyenne



AFS HARVEST COMMAND™

Le maître dans de nombreux domaines

Notre nouveau système d'automatisation AFS Harvest Command™ est conçu pour éviter à l'opérateur de devoir adapter les réglages de la moissonneuse-batteuse aux changements de conditions, et lui permettre ainsi de consacrer toute son attention à la vidange et à la logistique. Le système standard Automatic Crop Settings (ACS) éprouvé permet de régler des paramètres clés, comme le régime du ventilateur et l'écartement du contre-rotor pour certaines céréales, d'un simple appui sur un bouton. L'option Feedrate Control ajoute au système ACS l'avantage de pouvoir contrôler la vitesse d'avancement sur la base de la charge en céréales du convoyeur, selon des paramètres prédéfinis. La version complète du système d'automatisation AFS Harvest Command™ prévoit en plus le réglage de cornières de transport de la cage du rotor, une caméra du grain et des capteurs de pression de grille pour maximiser le flux de récolte en adaptant les réglages de la moissonneuse-batteuse aux paramètres prédéfinis par le conducteur.

INTERVENTIONS DE L'OPÉRATEUR RÉDUITES DE SEPT À DEUX

Équipées du système AFS Harvest Command™, les moissonneuses-batteuses Axial-Flow® série 250 adaptent automatiquement le régime du ventilateur, la vitesse d'avancement, l'ouverture des grilles, le régime du rotor et les cornières de transport de la cage du rotor en fonction du résultat souhaité sélectionné par l'opérateur. Ce qui signifie qu'il ne faut plus que deux interventions manuelles de l'opérateur : le contrôle de la coupe et de la vidange de la trémie.

1 – DANS LA CAGE DU ROTOR

Les cornières de transport de la cage du rotor sont actionnées depuis la cabine, lorsque le dispositif d'automatisation n'est pas utilisé, ou automatiquement quand l'AFS Harvest Command™ est engagé – les opérateurs peuvent ainsi retenir les céréales plus longtemps dans la cage du rotor et les en éjecter plus rapidement. La modification du pas des six cornières arrière permet d'accélérer ou de ralentir le passage de la récolte dans la cage du rotor. Il vaut mieux maintenir les céréales moins mûres plus longtemps avant de les battre et les séparer correctement. En revanche, un débit plus rapide améliore la qualité de la paille destinée au pressage.

2 – AUX GRILLES

Les capteurs de pression sur les grilles brevetés transmettent au système automatisé AFS Harvest Command™ des données concernant la charge des grilles, des alertes sur les pertes imminentes et les réglages proactifs à effectuer par la moissonneuse-batteuse avant de subir une perte de grain. Ils permettent de lier surcharge des grilles et pertes, et ajustent les réglages du ventilateur et des grilles en conséquence. Cette technologie évite ainsi les pertes de grain lorsque les rendements varient et en bout de champ.

3 – PENDANT LA CONDUITE

Le trajet est toujours un moment improductif. C'est pourquoi Case IH équipe ses moissonneuses-batteuses Axial-Flow® série 250 d'une nouvelle transmission qui élimine tout besoin de changer de rapport sur route. La nouvelle commande de gamme deux vitesses propose un mode Champ et un mode Route, ainsi qu'un changement de rapport tout en douceur, depuis l'arrêt jusqu'à 25 km/h en mode Route. La transmission est également compatible avec l'option AFS Harvest Command™, afin d'atteindre la vitesse de récolte la plus rapide possible pour remplir les paramètres de récolte établis.





CHOIX ENTRE PLUSIEURS STRATÉGIES DE RÉCOLTE

Une stratégie parfaitement adaptée à vos besoins

C'est la méthode adoptée par les moissonneuses-batteuses Axial-Flow® série 250 pour préserver vos céréales, faciliter votre travail quotidien et vous aider à exploiter au maximum chaque élément de votre machine.

TOUJOURS LA BONNE STRATÉGIE

Communiquez votre stratégie de récolte à votre moissonneuse-batteuse et elle vous fournira exactement ce que vous souhaitez, en recherchant toujours la vitesse d'avancement maximale autorisée au champ ou la charge moteur cible, avec un seul but : remplir la trémie du maximum de grains, dans la limite des paramètres définis.

Choisissez entre 4 stratégies :

- **Mode Qualité du grain** : la moissonneuse-batteuse ajuste ses réglages afin de maintenir la meilleure qualité de grain et le niveau d'impureté ciblés, tout en limitant les pertes.
- **Mode Performance** : la moissonneuse-batteuse avance à une certaine vitesse pour atteindre un niveau acceptable de perte de grain et d'impuretés, tout en maintenant un rendement satisfaisant.
- **Mode Rendement fixe** : la moissonneuse-batteuse maintient un rendement cible en modifiant sa vitesse et se règle pour limiter les pertes.
- **Mode Rendement maximum** : la moissonneuse-batteuse fonctionne jusqu'à ce qu'elle atteigne la limite de vitesse ou de puissance réglée par l'opérateur. Elle ajuste ses réglages afin de limiter la perte de grain du rotor et du système de nettoyage.

AVANTAGES

- AFS Harvest Command™ contribue à la mise en œuvre de vos stratégies agricoles, sans investissement supplémentaire
- Des stratégies de récolte concrètes permettent de résoudre les problèmes quotidiens de récolte et vous épargnent une partie du stress lié à la gestion
- Améliore la technologie Axial-Flow® éprouvée, pour profiter au maximum des performances de la moissonneuse-batteuse
- Renforcement de la productivité : même les opérateurs moins expérimentés peuvent atteindre de très bons résultats
- Un grain propre et intact – la qualité est synonyme de rendements plus élevés



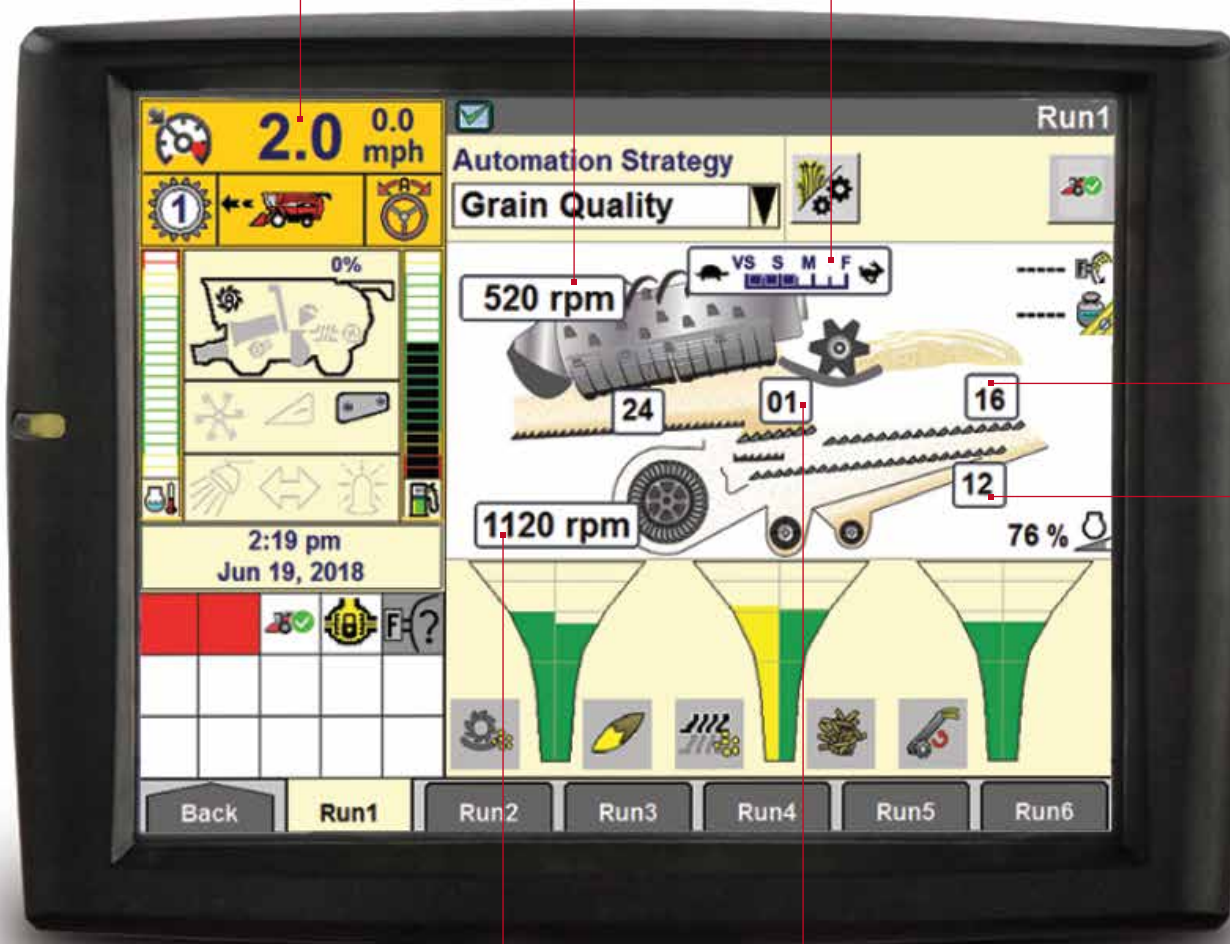
Choisissez parmi quatre stratégies de récolte

VITESSE
D'AVANCEMENT
(AVEC FEEDRATE
CONTROL)

RÉGIME DU ROTOR

ANGLE DES
CORNIÈRES DE
TRANSPORT DE LA
CAGE DU ROTOR

L'algorithme d'automatisation AFS Harvest Command™ optimise automatiquement, et en permanence, les sept réglages des systèmes suivants :



OUVERTURE DE LA
GRILLE SUPÉRIEURE

OUVERTURE DE LA
GRILLE INFÉRIEURE

RÉGIME DU
VENTILATEUR DE
NETTOYAGE

OUVERTURE DE LA
PRÉ-GRILLE





UNE GAMME COMPLÈTE D'ÉQUIPEMENTS FRONTAUX

Productivité dans tous les types de cultures

Les décennies d'expérience et de développement constant ont permis à Case IH de devenir le fabricant d'équipements frontaux le plus réputé au monde. Mais pas question pour Case IH de se reposer sur ses acquis. Nous continuons à investir dans la recherche en interne pour développer des équipements plus efficaces, plus fiables et plus performantes destinées à une panoplie de différentes cultures. La gamme de produits comprend des équipements hautes performances, pour n'importe quelle récolte, pour n'importe quelle condition de récolte dans le monde et n'importe quel type de rendement. Et, à chaque fois, le développement et la fabrication sont assurés par une seule et même entité – Case IH.

PAS N'IMPORTE QUELLE BARRE DE COUPE. UNE BARRE DE COUPE CASE IH

Chaque barre de coupe est conçue et fabriquée par nous, pour vous

UNE SEULE UNITÉ

C'est la barre de coupe qui fait la qualité d'une moissonneuse-batteuse. Le rendement optimal d'une moissonneuse-batteuse repose sur une alimentation haute capacité. Nos barres de coupe sont conçues pour donner le meilleur d'elles-mêmes, quelles que soient les conditions, pour une productivité maximale, une hauteur de chaume parfaite, aucune perte de paille ou de grain, dans toutes les conditions de récolte.

ORIENTATION CLIENT

Nous travaillons avec nos clients pour faire de nos produits de récolte les meilleurs pour chaque culture en particulier. Résultat : des pertes minimales, un fonctionnement simple et d'excellentes performances de récolte. Un flux de récolte constant, rapide et efficace permet de garantir des taux de battage et de séparation élevés.

LES MEILLEURES PERFORMANCES DANS N'IMPORTE QUEL TYPE DE CULTURE

La barre de coupe étant le premier point de contact entre la moissonneuse-batteuse et la récolte, sa conception peut faire la différence entre une récolte en douceur et une récolte plus compliquée. C'est pour cette raison que nous fabriquons les barres de coupe Case IH pour qu'elles fonctionnent à leur meilleur niveau dans toutes les conditions, quelles que soient les difficultés.

Le résultat ? Une coupe à haute vitesse qui laisse une hauteur de chaume régulière sur les terrains accidentés, sans endommager la surface du sol. Les récoltes versées, les infestations par les mauvaises herbes et la paille verte ne constituent aucune difficulté pour les barres de coupe Case IH qui se font un devoir de couper chaque tige de manière franche et nette.

LARGE GAMME DE BARRES DE COUPE*

La gamme complète de barres de coupe Case IH apporte la solution pour récolter tous les types de céréales. La barre de coupe 3050 a pour tâche singulière de fournir des performances maximales pour la récolte des céréales et du colza. Pour battre en douceur les fèves de soja ou relever les récoltes, le choix se portera sur la barre de coupe flexible 3020 et les barres de coupe à tapis de la série 3100 de Case IH, les meilleures du marché. Leur efficacité repose sur un lamier flexible à entraînement central qui suit les irrégularités du terrain avec précision. Le cueilleur à maïs et le pick-up de la série 3000, tous deux développés et fabriqués par Case IH, complètent cette offre diversifiée. Bref, à chaque culture son équipement.

UNE SOLUTION POUR CHAQUE RÉCOLTE

BARRE DE COUPE	RÉCOLTE
 Barre de coupe 3050	Toutes les récoltes de céréales (blé, orge, avoine, colza)
 Barre de coupe à tapis 3100	Céréales
 Barre de coupe Flex 3020	Récoltes de soja et graines oléagineuses (proche du sol)
 Bec cueillir à maïs 4000	Maïs
 Barre de coupe à ramasseur 3000	Toutes les récoltes mises en andains (graminées, trèfles, céréales)

* Pour plus d'informations, voir la brochure sur les barres de coupe disponible sur le site Internet Case IH : www.caseih.com

AVANTAGES

- Barres de coupe conçues pour les modèles Axial-Flow Case IH
- Complètent les fonctionnalités de votre moissonneuse-batteuse
- Maximisent le potentiel de rendement
- Plus de temps consacré à la récolte, moins aux réglages
- La sérénité assurée, quel que soit le type de céréale



BARRE DE COUPE À CÉRÉALES 3050 – LA SOLUTION POUR DES RENDEMENTS ÉLEVÉS

- Largeur de travail disponible allant de 4,9 m à 12,5 m
- Vitesse de récolte élevée, jusqu'à 9 km/h, dans toutes les conditions de récolte
- Barre de coupe à tablier variable, permettant une flottaison totale dans les conditions de paille courte et régulière
- Le lamier peut être avancé de 57 cm, sans s'arrêter, pour adapter la capacité de récolte aux conditions de paille longue et courte
- Des releveurs de récolte sont disponibles pour s'adapter aux cultures couchées



BARRE DE COUPE FLEXIBLE 3020 – LA SPÉCIALISTE DU SOJA

- Largeur de travail disponible allant de 6,1 à 9,1 m
- Le lamier flexible travaille près du sol pour rassembler toutes les gousses
- Système de suspension entièrement réglable, avec commande en cabine en option
- Cette solution peut également être utilisée en mode rigide sur la barre de coupe pour toutes les autres applications de récolte de grains



BARRE DE COUPE À TAPIS 3100 DRAPER – VERSIONS RIGIDES ET FLEXIBLES

- Largeur de travail disponible allant de 7,6 m à 13,6 m
- Récolte rapide et sans perte de grain pour les cultures à paille courte, des pois, des fèves de soja et céréales sensibles
- Traitement délicat de la paille et des céréales – pas de pertes de grain dues à une récolte brisée
- Entraînement central des couteaux, pour un fonctionnement sans vibration



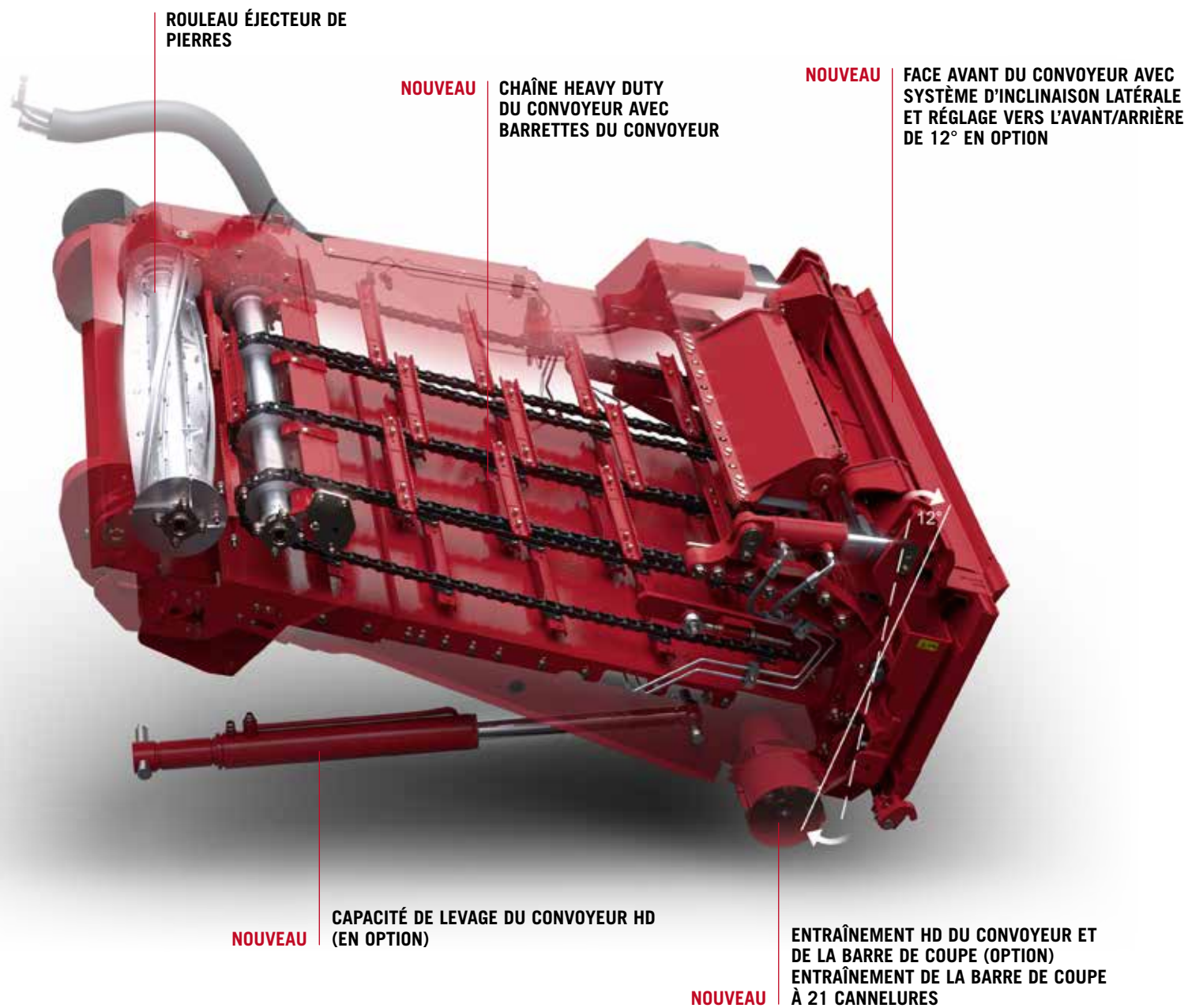
BEC CUEILLEUR À MAÏS 4400 – COLLECTE PROPRE, BROYAGE COMPLET

- Disponible en version de 6 à 16 rangs, formats rigides ou repliables sur certains modèles
- L'option de broyage déchiquette et éparille les tiges et les feuilles entre les rangées
- Le profil surbaissé économise de précieux épis
- Entraînements HD pour augmenter la vitesse dans les récoltes denses
- Protection de l'entraînement de chaque rangée, pour une plus grande fiabilité



RAMASSEUR 3000 – RAMASSE EN DOUCEUR LES ANDAINS LES PLUS GRANDS

- Ramassage propre et en douceur de grands andains, simples ou multiples
- L'andain reste intact – l'alimentation dirige les cultures sous la vis
- Convient à tous les types de cultures, pour une récolte à vitesse élevée
- Facilité d'entretien et de maintenance



ROULEAU ÉJECTEUR DE PIERRES

NOUVEAU CHÂÎNE HEAVY DUTY DU CONVOYEUR AVEC BARRETTES DU CONVOYEUR

NOUVEAU FACE AVANT DU CONVOYEUR AVEC SYSTÈME D'INCLINAISON LATÉRALE ET RÉGLAGE VERS L'AVANT/ARRIÈRE DE 12° EN OPTION

NOUVEAU CAPACITÉ DE LEVAGE DU CONVOYEUR HD (EN OPTION)

NOUVEAU ENTRAÎNEMENT HD DU CONVOYEUR ET DE LA BARRE DE COUPE (OPTION)
ENTRAÎNEMENT DE LA BARRE DE COUPE À 21 CANNELURES

CONVOYEUR HAUTES PERFORMANCES

La productivité garantie !

Le transfert des céréales de la barre de coupe au rotor est l'un des facteurs clés du rendement des moissonneuses-batteuses. Cette tâche revient au convoyeur qui équipe les moissonneuses-batteuses Axial-Flow® et est spécialement conçu pour garantir puissance élevée, stabilité et facilité de maniement.

ÉQUIPÉ POUR DES LARGEURS DE COUPES MAXIMALES

Afin de pouvoir gérer efficacement les barres de coupe de grande largeur jusqu'à 14 m et les becs cueilleurs à maïs à 16 rangs, Case IH a ajouté deux convoyeurs HD dotés respectivement de 15 % et 35 % de capacité de levage en plus. La hauteur de levage exceptionnelle de

la barre de coupe permet d'obtenir une garde au sol de 1,35 m, parfaite pour garantir une bonne maniabilité en bout de champ ou dans les entrées de champs escarpées.

BAC À PIERRE

Le convoyeur est équipé d'un bac à pierre actif, conçu pour isoler les corps étrangers avant qu'ils ne pénètrent dans le rotor.

Les éléments de battage sont ainsi protégés contre les dégradations et leur usure est minimisée. La vidange du bac à pierre s'effectue facilement grâce à une poignée placée sur le côté gauche de la machine.

BARRETTES DU CONVOYEUR

Les barrettes du convoyeur sont fabriquées en fonte. Elles sont de ce fait particulièrement résistantes à la cassure, ce qui en garantit la durabilité, même lorsqu'elles sont utilisées dans les conditions les plus difficiles.

ACCOUPLLEMENT RAPIDE

L'Axial-Flow® facilite et accélère le passage entre différentes cultures. Toutes les barres de coupe peuvent être couplées facilement depuis le côté gauche de la moissonneuse-batteuse. Les conduites hydrauliques et l'alimentation électrique se raccordent en quelques secondes grâce aux coupleurs rapides.

AVANTAGES

- Énorme capacité d'alimentation, pour acheminer la récolte plus rapidement.
- Convoyeur ultra résistant capable de manœuvrer facilement les barres de coupe les plus larges.
- Excellente capacité à récolter les cultures couchées.
- Maintenance minimale, avec pour résultat une réduction du coût total d'exploitation.



Montez la barre de coupe en un clin d'œil.



Vérins de levage déplacés, pour une plus grande capacité de levage. Doubles vérins de levage, pour un meilleur contrôle de hauteur de la barre de coupe.

LE CONTRÔLE PARFAIT DE LA BARRE DE COUPE

Assure une vitesse de récolte élevée

SUIVI DE SOL

Afin de garantir un suivi de terrain optimal dans toutes les largeurs de coupe, l'Axial-Flow® est équipée d'un contrôle entièrement automatique de hauteur de la barre de coupe qui maintient une hauteur de chaume constante, même à vitesse élevée.

Un vérin d'inclinaison double effet installé sur le convoyeur maintient la barre de coupe parallèle au sol, quelle que soit la position de la moissonneuse-batteuse. Jusqu'à quatre capteurs peuvent être installés sur les barres de coupe pour suivre la surface du terrain et adapter le lamier pour garantir une hauteur de chaume constante.

Pour les récoltes plus proches du sol qui exigent que la barre de coupe flotte totalement au-dessus du sol, la moissonneuse-batteuse contrôle automatiquement la position de la barre de coupe pour lui éviter de rentrer dans le sol et s'user prématurément.

OPTION DE RÉGLAGE D'INCLINAISON DEPUIS LA CABINE

Le réglage du picage ou du talonage depuis la cabine permet d'optimiser la qualité du ramassage, quelles que soient les conditions. Une inclinaison totale de 12° offre un réglage amplement suffisant pour tous les types de barre de coupe, juste du bout des doigts.



La technologie Terrain Tracker de Case IH assure une hauteur de coupe exacte et uniforme, même sur les terrains les plus irréguliers.



Inclinaison avant/arrière pour régler l'angle de barre de coupe – améliore le flux de la culture, minimisation des pertes.

AVANTAGES

- Suivi de terrain exceptionnel, même avec les barres de coupe de grande largeur – productivité même dans les céréales versées.
- Moins de perte de grain, plus de bénéfices.
- Hauteur des chaumes constante – un déchaumage homogène représente une économie de temps et d'argent.
- Moins de détériorations dues aux projections de pierres – moins de stress et d'entretien.

UNE TECHNOLOGIE DE TRANSMISSION INNOVANTE

Un régime variable préserve le grain et limite l'usure

TRANSMISSION À VARIATION CONTINUE POWER PLUS

Pour renforcer l'efficacité et le confort, le convoyeur et la barre de coupe sont actionnés par l'entraînement par arbre Power Plus unique qui transfère la puissance du moteur à la barre de coupe.

BARRE DE COUPE À RÉGIME VARIABLE

Ce concept unique d'entraînement à variation continue vous offre la possibilité de régler le régime de la barre de coupe de la moissonneuse-batteuse en fonction de la vitesse d'avancement, ce qui se traduit par une diminution de l'usure et de la perte de grain, en particulier lors de la récolte de maïs.

Dans le cas peu probable d'un bourrage du convoyeur ou de la barre de coupe, une fonction d'inversion hydraulique s'active pour dégager les corps étrangers et la récolte de ces unités.

AVANTAGES

- L'entraînement par arbre réduit la maintenance.
- L'entraînement à variation continue de la barre de coupe préserve le grain, maximise les bénéfices.
- Barre de coupe réversible : débouillage accéléré, gain de temps.



La fonction Feedrate Control peut être gérée d'un simple appui sur un bouton du levier multifonction.

FEEDRATE CONTROL

Le système Feedrate Control, disponible en option, garantit une efficacité et une productivité maximale lors des longues journées de travail. Il suffit à l'opérateur de définir une stratégie, en pré-sélectionnant le rendement fixe, le rendement maximum ou le pourcentage de puissance moteur sur le moniteur AFS Pro 700™, la machine fait le reste. Si les conditions de récolte changent, le système modifie automatiquement les paramètres de performance de la moissonneuse-batteuse pour maintenir un battage homogène.



L'entraînement Power Plus transfère la puissance au convoyeur et la barre de coupe. Conception simple, entretien minime.

AVANTAGES

- Exploitation maximale de la moissonneuse-batteuse, même en cas de conditions de récolte changeantes.
- Qualité élevée constante du battage et de la séparation.
- Confort absolu de l'opérateur.





PARCE QUE CHAQUE GRAIN COMPTE

Le système à mono-rotor

Voici plus de quarante ans que la première gamme de moissonneuses-batteuses à mono-rotor sortait de l'unité de production Case IH.

Un battage plus délicat s'est avéré très utile pour réduire la perte de grains grâce à une séparation efficace. De même, l'action de friction des moissonneuses-batteuses Axial-Flow® leur a vite valu une réputation de machines à faible taux de grains cassés.

Ce système est devenu l'argument de vente imbattable des moissonneuses-batteuses Case IH, faisant ses preuves maintes et maintes fois partout dans le monde. Fort de ses nombreuses années d'expérience, Case IH est le premier fabricant de moissonneuses-batteuses à mono-rotor. Les ingénieurs de Case IH ont d'ailleurs fait appel à la toute dernière technologie non seulement pour développer de nouveaux modèles, mais aussi pour préparer les exigences d'aujourd'hui et relever les défis de demain des exploitations agricoles.

ZONE DE BATTAGE ET DE SÉPARATION

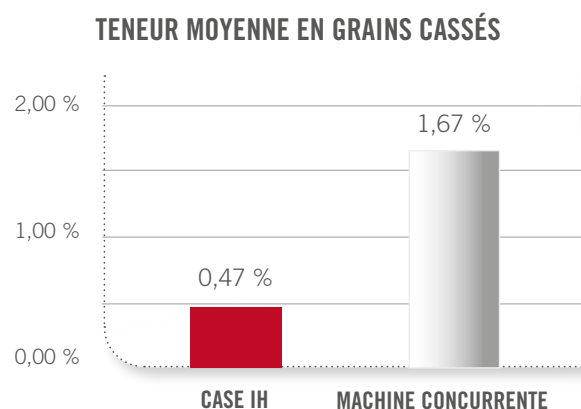
ZONE DE SÉPARATION



TECHNOLOGIE À ROTOR UNIQUE ÉPROUVÉE

Qualité du battage de tous types de cultures

L'élément fondamental des moissonneuses-batteuses Axial-Flow® de la série 250 de Case IH est son rotor, spécialement conçu pour les conditions de récolte très changeantes en Europe.



Source : Chambre agricole de Haute-Autriche

BATTAGE DÉLICAT

Pour obtenir une qualité de grain maximale, il est essentiel de traiter avec délicatesse la récolte passant à travers les processus d'alimentation, de battage et de séparation. L'Axial-Flow® offre entre autres fonctions uniques, un engrenage qui accélère la récolte à environ 100 km/h, des conditions idéales pour battre les grains dans des conditions humides difficiles.

Les plots disposés autour du rotor garantissent un battage délicat par frottement. Dans le cas peu probable où le rotor serait bourré, il est possible de l'inverser depuis la cabine.

UNE QUALITÉ DE GRAIN IMBATTABLE

Les grains brisés affectent la valeur des cultures. Le concept de battage Axial-Flow® est le leader incontesté du battage délicat, en produisant la proportion de grains cassés la plus basse du marché. Les excellents résultats obtenus dans la trémie à grains, les résidus parfaitement éparpillés, mais aussi les andains bien formés résultent de la parfaite interaction entre les composants.

AVANTAGES

- Un battage délicat mais total protège la qualité de la récolte.
- Un seul rotor bat et sépare – moins d'organes en mouvement dont il faut se soucier.
- Le grain de qualité supérieure – propre et intact – vous permet de négocier des prix à la hausse.
- En cas de bourrage du rotor, il suffit d'appuyer sur un bouton pour l'inverser et gagner ainsi du temps en récolte.

40 ANS D'EXPÉRIENCE DANS LA CONCEPTION DU MONO ROTOR

Le battage respectueux du grain

CONCEPTION DE ROTOR EFFICACE

Le rotor a été spécialement conçu pour garantir des rendements élevés en Europe, avec une conception ultra efficace prévue pour traiter des cultures lourdes.

Le rotor s'accommode de paille fragile, déchiquetée, humide, longue et sèche friable. Le battage délicat protège la qualité de grain et minimise les pertes.

ENTRAÎNEMENT AVANCÉ DU ROTOR

La transmission innovante à variation continue Power Plus constitue la source d'entraînement standard du rotor Small Tube. Sa boîte 3 vitesses garantit un couple élevé, même dans des conditions de récolte difficiles.

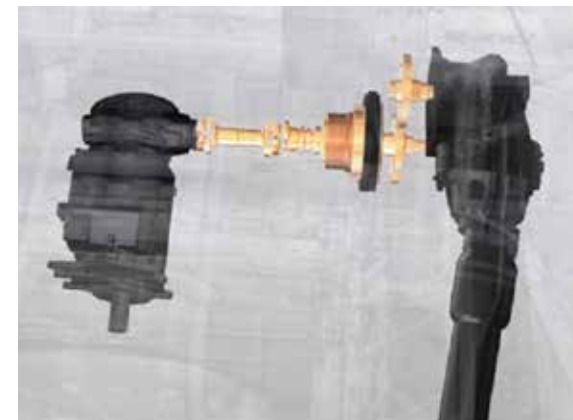
Si le rotor est bourré, il suffit d'inverser son sens de rotation pour dégager l'obstruction – un gain de temps tout à fait unique.

FACILITÉ D'ENTRETIEN

Les couvercles en plastique blanc, légers et faciles à retirer bouchent hermétiquement les accès aux éléments de battage et de nettoyage de la moissonneuse-batteuse. La couleur blanche transparente offre une grande visibilité, même si vous ne retirez qu'un seul couvercle.



Contre-rotors de battage avec un angle d'enveloppement de 180° autour du rotor



Entraînement sans courroie du rotor, avec boîte 3 vitesses pour les vitesses lentes dans des céréales sensibles



Accès depuis les côtés gauche et droit pour les entretiens, en enlevant simplement les couvercles moulés en plastique blanc

BATTAGE AMÉLIORÉ SUR DEMANDE

Pas d'épi non battu

FLUX DE RÉCOLTE

Efficacité, puissance et qualité de battage sont déterminées par un seul facteur – la durée de retenue optimale de la culture dans le rotor. Tenant compte de ce facteur, les ingénieurs Case IH ont mis au point des cornières de transport à réglage électrique pour garantir le contrôle parfait du flux de récolte.

CORNIÈRES DE TRANSPORT RÉGLABLES

Avec la nouvelle option AFS Harvest Command™, les cornières de transport sont réglées en plus du régime du rotor, pour tenir compte des conditions de battage et de séparation en temps réel, en fonction du type de culture et des conditions de récolte. Grâce à ce concept sophistiqué, plus besoin des réglages complexes des éléments du rotor. Fini également les longues durées d'arrêt pour maintenance et remontage, puisque les réglages du système de battage et séparation s'adaptent automatiquement aux conditions de récolte réelle en continue.

CONTRE-ROTORS

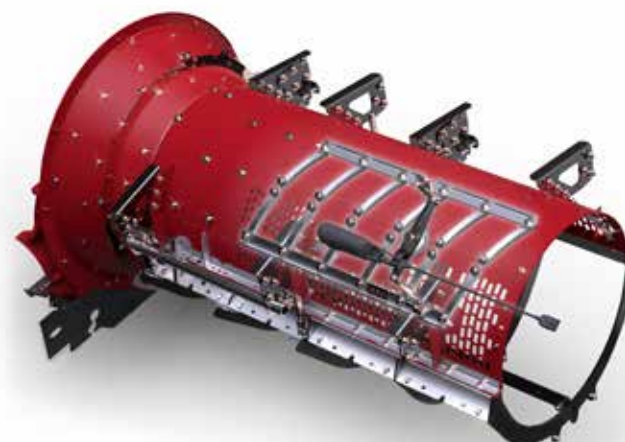
Chaque contre-rotor en deux parties se situe dans la surface de battage avant et de séparation arrière. Au besoin, les contre-rotors facilement accessibles peuvent être remplacés en fonction du type de culture. À cet effet, la conception en deux parties facilite considérablement l'accès, le démontage et le remontage.

CONTRE-ROTORS DISPONIBLES

- Petit fils, pour le battage du petit grain
- Gros fils, pour le battage de cultures comme les tournesols, les fèves de soja, etc.
- Contre-rotor à barres rondes pour le maïs

AVANTAGES

- Réglage en marche de la cage du rotor : accroissement des performances journalières et des bénéfices.
- Un grain propre et intact permet de négocier des prix à la hausse.
- Le flux de récolte variable (3-9 tours) pour les cultures à haut rendement ou la récolte dans des conditions humides garantit que chaque grain, même les plus durs, sont battus sans aucun dégât.
- Les contre-rotors dédiés à chaque culture garantissent la productivité.



Réglage des cornières de transport en option – par tringlerie ou électriquement depuis la cabine. Cinématique simple, pour un fonctionnement parfait

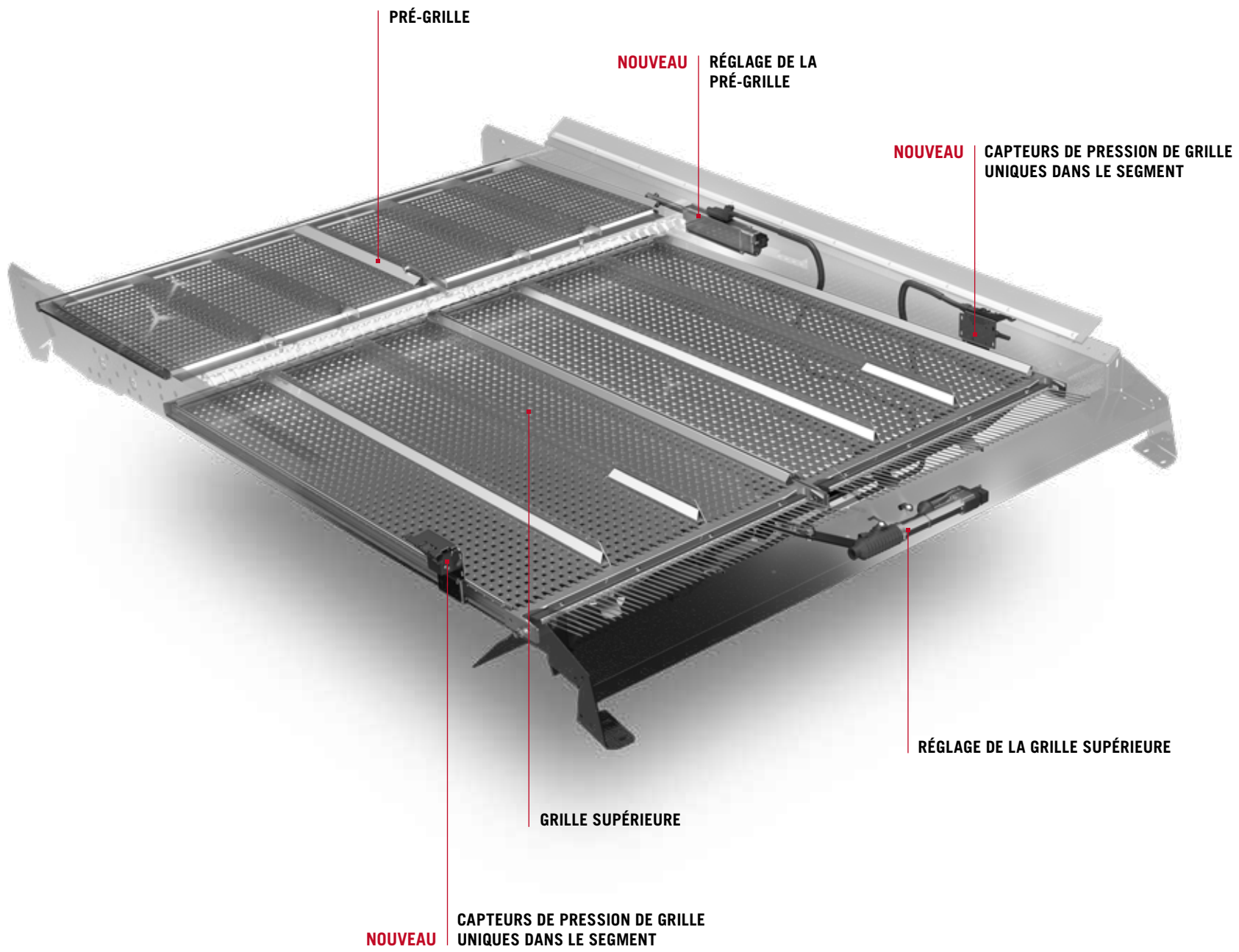




UNE SOLUTION PROPRE

Le système de nettoyage à compensation automatique des dévers

Quelles que soient les conditions de récolte, la moissonneuse-batteuse doit toujours transporter très vite une grande quantité de grains entre le système de nettoyage et la trémie à grains. Et c'est précisément sur ce trajet que le système de nettoyage standard à compensation automatique des dévers sépare les céréales des menues pailles. Et c'est là également que vous constaterez ce qui fait la différence de notre système de nettoyage.



PRÉ-GRILLE

NOUVEAU RÉGLAGE DE LA PRÉ-GRILLE

NOUVEAU CAPTEURS DE PRESSION DE GRILLE UNIQUES DANS LE SEGMENT

RÉGLAGE DE LA GRILLE SUPÉRIEURE

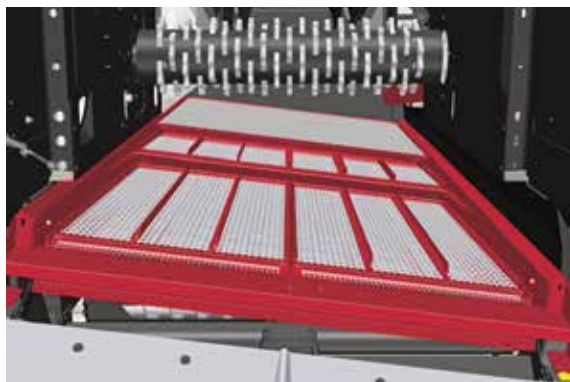
GRILLE SUPÉRIEURE

NOUVEAU CAPTEURS DE PRESSION DE GRILLE UNIQUES DANS LE SEGMENT

UN GRAIN DE PREMIÈRE QUALITÉ

Grâce au meilleur système de nettoyage du marché, désormais disponible avec l'option unique AFS Harvest Command™

Le système de nettoyage à compensation de dévers, testé et éprouvé de Case IH, d'une capacité de nettoyage énorme et d'une surface de nettoyage de 6,5 m², remplit rapidement la trémie de grains propres et intacts. Toutes les grilles sont à réglage électrique et parfaitement intégrées à la nouvelle option AFS Harvest Command™.



Grande surface de grilles avec compensation automatique des dévers, garantissant d'excellentes performances de nettoyage

CAPTEURS DE PRESSION DE GRILLE UNIQUES DANS LE SEGMENT

Grâce à l'option AFS Harvest Command™, la machine adapte automatiquement les réglages des grilles en fonction des divers paramètres de la récolte. Entre autres fonctions uniques, la pression d'air sur les grilles est contrôlée, afin de réduire proactivement les pertes en bout de champ et lors des changements de charge sur les grilles. Ce qui garantit une efficacité de nettoyage incomparable, avec un haut débit et une perte de grains négligeable.

NETTOYAGE

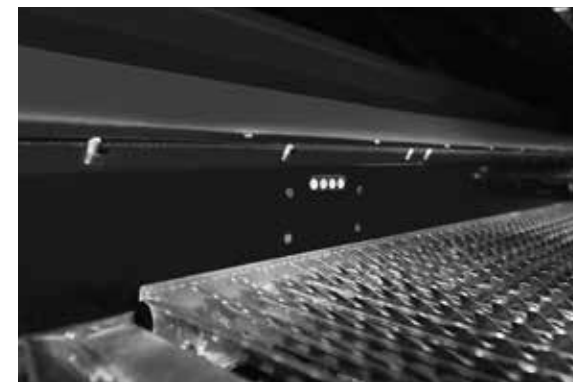
Une partie du grain pré-nettoyé est dirigée de la pré-grille vers la trémie. La grille supérieure bénéficie ainsi d'une capacité de réserve, ce qui augmente la performance du nettoyage et réduit considérablement les pertes de grains.

SYSTÈME DE NETTOYAGE À COMPENSATION AUTOMATIQUE DES DÉVERS

Un capteur d'inclinaison surveille en permanence l'inclinaison latérale de la moissonneuse-batteuse et maintient à l'horizontale la table de préparation du grain, le ventilateur de nettoyage et toutes les grilles sur des pentes jusqu'à 12 %. Ce système de grilles avec compensation automatique des dévers permet d'utiliser la moissonneuse-batteuse à pleine puissance et de bénéficier de performances de nettoyage élevées constantes, quel que soit le degré de la pente.

AVANTAGES

- La grande surface de nettoyage combinée à la compensation des dévers garantit un échantillon de grain ultra propre.
- Compensation de dévers jusqu'à 12 %.
- L'AFS Harvest Command™ règle automatiquement le système de nettoyage.
- Le système de retour à otos minimise la perte de grains et maximise la quantité de grains propres, avec au final une hausse des bénéfices.



Capteur de pression de grille, pour des performances de nettoyage élevées

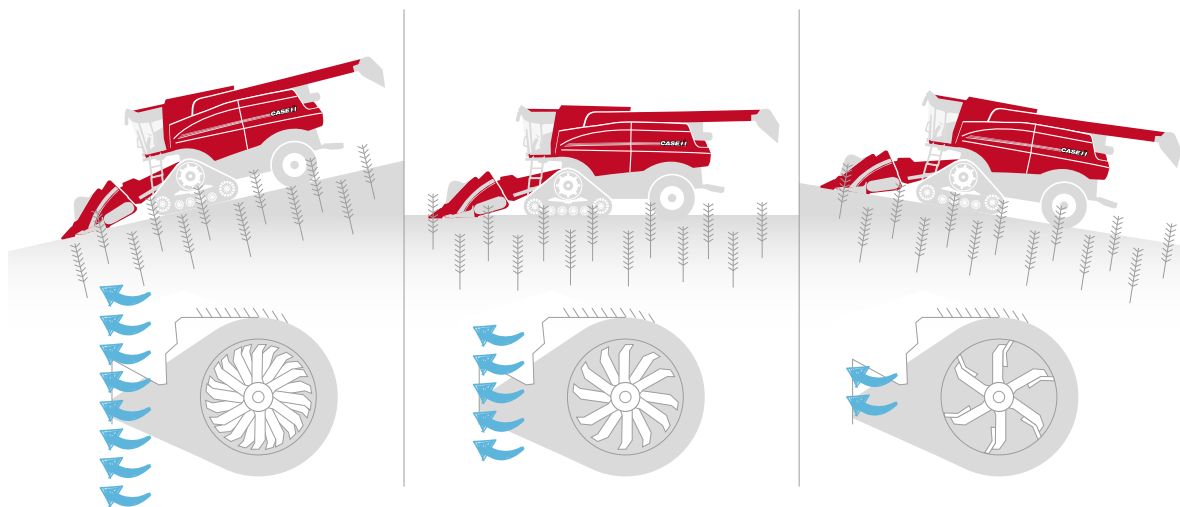
VENTILATEUR DE NETTOYAGE CROSS-FLOW

Réglage automatique du ventilateur avec l'option AFS Harvest Command™

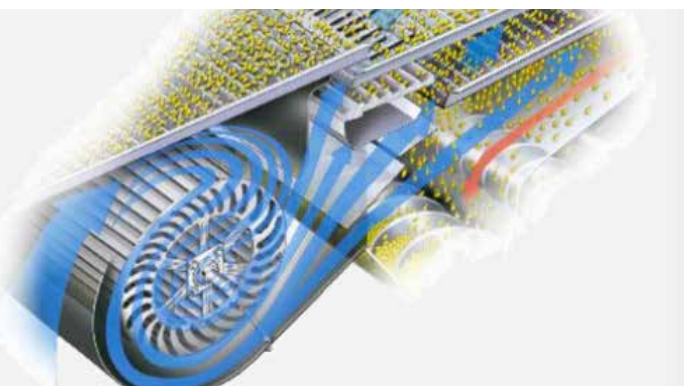
DÉBIT D'AIR ÉLEVÉ

Le ventilateur breveté Cross-Flow, d'un diamètre de 680 mm et une disposition des pales en forme de V, produit un débit d'air constant et élevé. La disposition en V des pales canalise le débit d'air vers la pré-grille, la grille supérieure et la grille inférieure.

La caractéristique principale : les menues pailles et autres résidus de récolte sont soulevés activement du fond de la grille. De ce fait, le grain peut traverser rapidement la grille, qu'il s'agisse de céréales humides ou à haut rendement. Le résultat : des performances de nettoyage maximales.



Réglage automatique du ventilateur de nettoyage en pentes



Alimentation efficace en air de la pré-grille, de la grille supérieure et de la grille inférieure

RÉGLAGE AUTOMATIQUE DU RÉGIME DU VENTILATEUR

Fidèles au concept de simplification pour l'opérateur, les ingénieurs de Case IH ont également intégré le réglage du régime du ventilateur au système AFS Harvest Command™, ceci afin d'offrir une assistance maximale à l'opérateur.

En montée, par exemple, le régime du ventilateur est réduite automatiquement. En descente, en revanche, les pales tournent plus rapidement pour renforcer l'écoulement de l'air.

Le système veille à ce qu'un débit d'air continu atteigne les grilles, sans expulser un seul grain.

ENTRAÎNEMENT EFFICACE

Encore un détail : le ventilateur de nettoyage est à entraînement hydraulique. Ainsi, le régime reste constante, même lorsque le moteur est fortement sollicité, pour garantir un effet de nettoyage maximum même dans les conditions les plus dures.

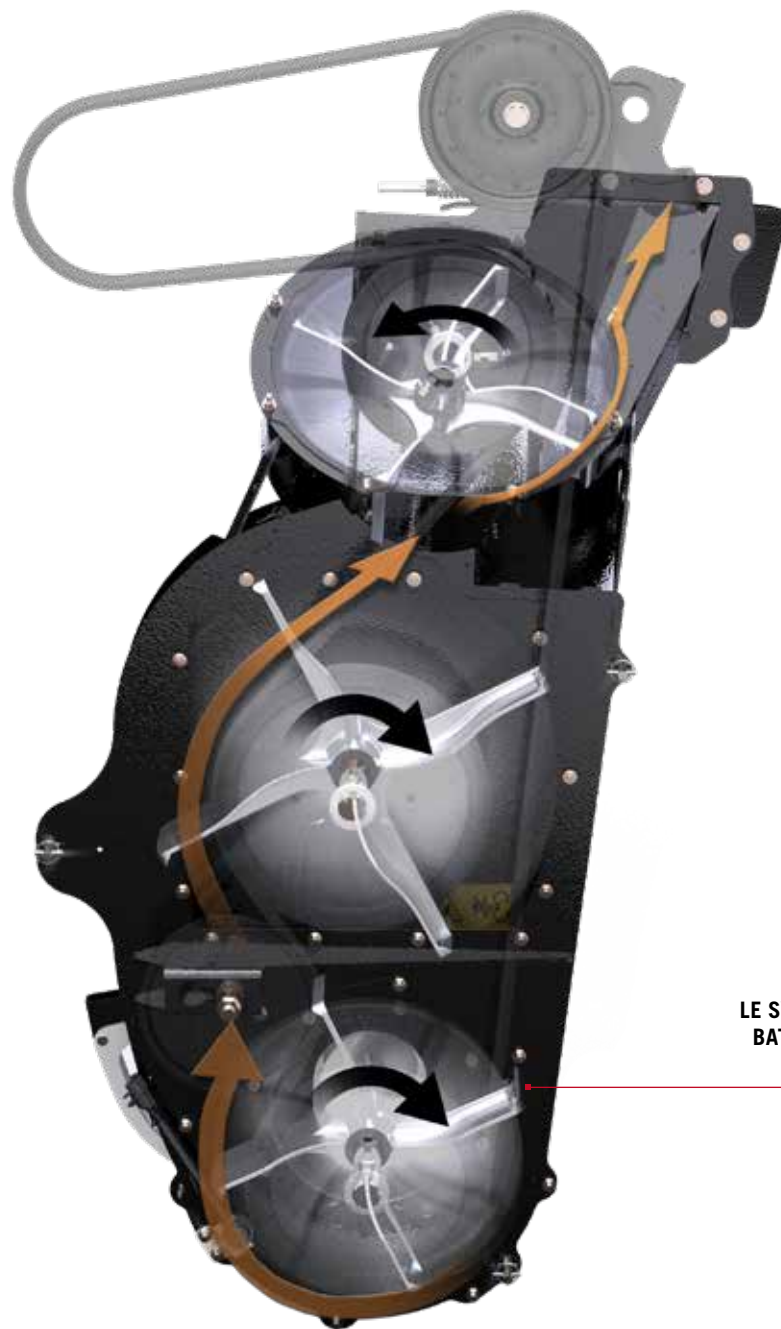
SYSTÈME DE RETOUR À OTONS

Jusqu'au battage du dernier grain

SYSTÈME DE RETOUR À OTONS

Cette forme de battage des ottons se distingue nettement de celle des autres marques. Une vis à ottons ramène les épis non battus ou les grains pas suffisamment ébarbés vers la table de préparation, en les faisant passer par trois turbines, au lieu de les diriger vers le rotor. Ce type de récolte est soumis à un battage délicat, entre la turbine et la plaque lisse amovible.

Avec pour avantage principal que le rotor n'est pas surchargé par les ottons renvoyées, puisque ces derniers sont amenés directement au système de nettoyage. Des capteurs surveillent la quantité de retour à ottons et informe l'opérateur via l'écran AFS Pro 700™ en cabine.



**LE SYSTÈME INNOVANT POUR LE
BATTAGE DES OTONS LES PLUS
TENACES**



CASE IH

8250



LA VIDANGE DE LA TRÉMIE ENTRE DANS UNE NOUVELLE DIMENSION

Simplification de la gestion de la récolte

Une gestion efficace du grain est essentielle pour contrôler correctement toute la chaîne de la récolte. La taille de la trémie à grain, la vitesse de vidange et l'orientation du flux de grains dans la benne sont des facteurs importants pour couvrir un maximum d'hectares chaque jour.

Les moissonneuses-batteuses de Case IH possèdent parmi les plus grandes trémies à grains et les vitesses de vidange les plus rapides pour récolter vos précieuses récoltes et les stocker le plus rapidement possible.

DU GRAIN PROPRE DANS LA PLUS GRANDE TRÉMIE À GRAIN DU MARCHÉ

Soyez fier de votre récolte

La qualité de l'échantillon de grain se dévoile dans la trémie à grains. La caméra de qualité du grain du système AFS Harvest Command™ va encore plus loin, en maximisant la qualité des récoltes montant dans la trémie.

UNE CAPACITÉ QUI PEUT ATTEINDRE 14 400 L

Un seul qualificatif suffit pour décrire les trémies à grains sur les dernières moissonneuses-batteuses Axial-Flow® de la série 250 : leur volume. C'est un avantage majeur si vous exploitez de grandes parcelles de cultures à haut rendement, et vous serez surpris de la flexibilité des trémies Axial-Flow®. Son énorme capacité aide à gérer la récolte et évite de devoir retourner en bout de champ pour les vidange à l'arrêt.

Les moissonneuses-batteuses Axial-Flow® de la série 250 sont équipées de capots à ouverture hydraulique. Ces derniers permettent, par leur ouverture en coupole, d'obtenir un volume de trémie important, tout en limitant la hauteur totale au travail.

INSPECTION DE L'ÉCHANTILLON DE GRAIN

Une fenêtre d'inspection XXL est prévue derrière l'opérateur pour procéder à l'inspection instantanée de l'échantillon de grain stocké. Il est possible de prélever un échantillon depuis la trappe d'inspection de la trémie à grains à côté de la porte de cabine.

CAMÉRA DE QUALITÉ DU GRAIN

L'un des éléments fondamentaux du système AFS Harvest Command™ est la caméra de qualité du grain, intégrée dans l'élévateur à grain propre. Une technologie de lampe multispectrale visible et invisible ayant pour rôle d'analyser les images en temps réel pour évaluer les taux d'impuretés et de grains cassés. Ces paramètres sont ensuite utilisés pour optimiser les réglages de battage et nettoyage, entièrement automatiquement.



Large fenêtre d'inspection derrière le siège de l'opérateur

AVANTAGES

- La capacité de la trémie à grains, qui peut atteindre 14 400 l, permet d'exploiter de grandes parcelles, en minimisant les gaspillages de temps dus aux arrêts pour vidange.
- La trémie à grains est étanche, pour que vos récoltes restent sèches et conservent leur valeur de vente.
- Facilité d'accès à la trémie à grains pour un nettoyage et des entretiens sécurisés.



Caméra du grain pour évaluer la quantité d'impuretés et de grains cassés montant dans la trémie

CAPACITÉ DE LA TRÉMIE À GRAINS :

7250	11 100 l (14 400 l en option)
8250 / 9250	14 440 l

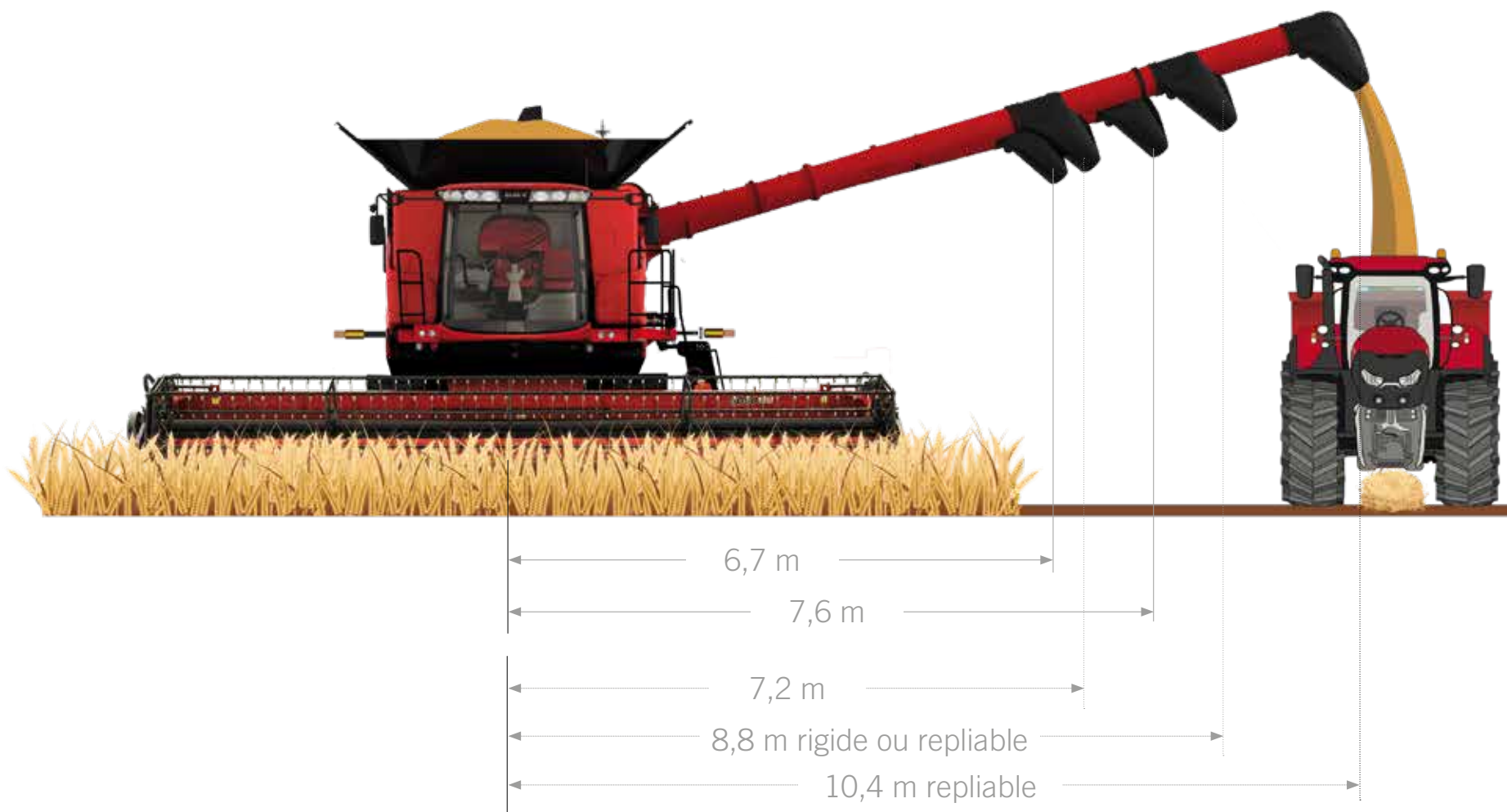
DÉBIT DE VIDANGE

113 l/s (standard)
141 l/s sur le modèle 7250, 159 l/s sur les modèles 8250/9250 (option)



LONGUEUR OPTIMALE DE LA VIS DE VIDANGE

Moins de voies de passage au champ



CONTRÔLEZ VOTRE TRÉSorerIE

Vidange à vitesse élevée

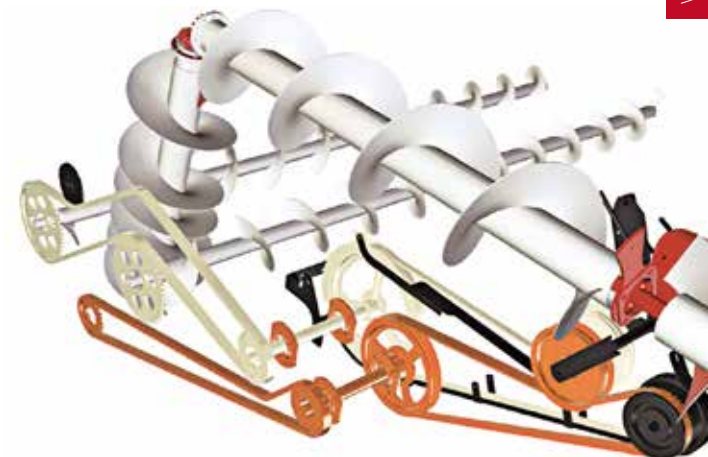
Avec un débit de vidange standard de 113 l/s, chaque modèle Axial-Flow® de la série 250 est équipé d'une vis de vidange qui permet de vider la trémie en deux minutes seulement. Les vis Haute Capacité (HC) en option (141 l/s sur le modèle 7250, 159 l/s sur les modèles 8250/9250) réduisent encore davantage les temps de vidange, que ce soit en bout de champ ou pendant le travail, dopant ainsi la productivité de la moissonneuse-batteuse et du transport du grain.

SYSTÈME UNIQUE DE VIDANGE À DOUBLE ENTRAÎNEMENT

- La commande à double entraînement optionnelle permet d'arrêter la vis transversale de la trémie à grains pour vider entièrement la vis de vidange. Ce qui permet de réduire le poids qu'elle supporte entre les cycles de vidange. Les composants sont également moins sollicités au début de la vidange, et la puissance moteur est réservée à ce pour quoi elle est conçue : la vitesse de récolte.
- La vis de vidange est disponible en plusieurs longueurs pour que l'ensemble tracteur/remorque puisse suivre les traces de la moissonneuse-batteuse pendant la vidange. Maintenir la remorque sous la vis de vidange est donc simplifié.

DES SOLUTIONS CASE IH POUR DES LARGEURS DE 12 MÈTRES CONTROLLED TRAFFIC FARMING

- La barre de coupe de 12,5 m en option maintient la moissonneuse-batteuse sur la bonne voie.
- Vis de vidange extra-longue et repliable pour déchargement direct dans des véhicules de transfert qui circulent sur le passage précédent de la machine.



Entraînements séparés pour les vis de vidange verticales et horizontales et vis transversales de la trémie à grain pour pouvoir vider entièrement la vis de vidange



Les vis de vidange de 8,8 m et 10,4 m sont disponibles en version repliable pour un transport plus sécurisé sur route et pour faciliter les manœuvres de remisage sous hangars



L'option d'embout pivotant est actionnée avec le levier multifonction. Elle oriente le flux de grains dans la benne et permet de la remplir au maximum sans débordement



25

CASE IH



LA GESTION DES RÉSIDUS

Le début de la saisons suivante

La récolte marque la fin d'une saison – et le début de la suivante. Quel que soit le type d'agriculture pratiquée, la moissonneuse-batteuse est la machine qui fait le lien entre deux années de récolte.

Pourquoi ? Parce que les pailles hachées et éparpillées constituent la base parfaite des prochains semis, que ce soit avec une préparation des sols totale, minimale ou nulle. Une hauteur de chaumes uniforme et l'éparpillage homogène de la paille broyée sont deux facteurs très importants dans ce cadre. Les exploitants en faveur du pressage seront impressionnés par les diverses options d'andainage des moissonneuses-batteuses Axial-Flow® de la série 250 de Case IH et leur capacité à répondre à leurs exigences en matière de collecte de la paille.

LA RÉCOLTE EST BIEN PLUS QU'UNE QUESTION DE RAMASSAGE DU GRAIN

Choisissez votre option de gestion des résidus : andainage ou broyage et éparpillage

Qu'il s'agisse de paille courte ou longue, qu'elle doive être éparpillée avec ou sans menues pailles, ou qu'elle soit destinée à l'andainage, Case IH a toujours la solution qui convient.

La qualité de la paille est un facteur clé du pressage et Case IH s'engage à la garantir tout autant que la répartition rapide des pailles broyées. Ces exigences constituent la base parfaite pour la prochaine étape de la gestion des cultures, qu'il s'agisse ensuite de déchaumer ou de semer.

BROYEUR INTÉGRÉ

La moissonneuse-batteuse Axial-Flow® comporte entre autres fonctions essentielles un broyeur monté derrière le rotor, conçu à la fois pour broyer et transférer le flux.

UN SEUL BROYEUR, DEUX APPLICATIONS

Dans le cas du dépôt d'andain, le broyeur fonctionne à 800 tr/min sans contre-couteaux – la paille non coupée est dirigée vers l'éjecteur de paille ouvert.

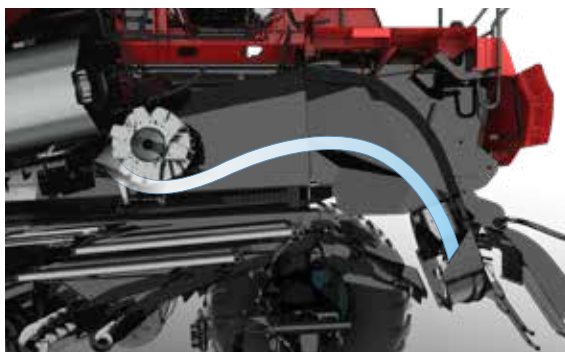
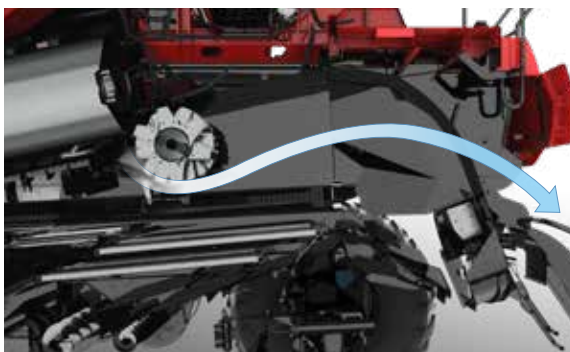
En mode broyage, sa vitesse augmente à 3000 tr/min et les contre-couteaux s'engagent. Dans ce cas, les récoltes broyées sont acheminées vers les éparpilleurs actifs – l'éjecteur de paille pour l'andainage reste fermé.

CONTRE-COUTEAUX

Pour ajuster avec précision la longueur de broyage, les 40 contre-couteaux peuvent être réglés hydrauliquement en continu. Les couteaux sont protégés contre les absorptions de pierres.

AVANTAGES

- Broyeur intégré unique : limite la longueur de moissonneuse-batteuse pour une maniabilité qui fait économiser du temps et de l'espace.
- Quatre réglages différents de gestion de la paille (broyage, éparpillage de la paille longue, andainage de la paille longue ou broyée) pour répondre aux exigences des étapes suivantes.
- Basculement du mode broyage au mode andainage depuis la cabine, pas de gaspillage de temps et maintien de la surface travaillée par jour.



**BROYEUR MAGNACUT À 120
COUTEAUX**



BROYER, ÉPARPILLER, ANDAINER

Décidez de la façon de traiter votre paille

L'opérateur a le choix entre quatre options différentes de gestion de la paille et de la menue paille.

MODE BROYAGE TRADITIONNEL

Les pailles broyées sont éparpillées sur toute la largeur de coupe. Vous pouvez contrôler et affiner tous les paramètres d'éparpillage depuis la cabine : la densité de paille broyée répartie sur la largeur de coupe, la compensation des vents latéraux, sont autant d'éléments pouvant être gérés depuis la cabine, pour des résultats optimaux.

ÉPARPILLAGE DE LA PAILLE LONGUE

La paille longue est éparpillée délicatement sur la chaume, afin qu'elle sèche rapidement, même par conditions de récolte humides. L'opérateur peut ainsi réagir plus rapidement au phénomène de paille verte (par exemple pour le battage de l'orge et des graminées) et aux conditions météorologiques défavorables.



Andainage de paille longue pour des balles parfaitement formées

ANDAINAGE DE PAILLE BROYÉE

Qu'elle soit non broyée ou pré-broyée, la paille peut également être andainée. Un vrai plus pour les éleveurs. Les andains de paille pré-broyée peuvent être traités à l'aide de presses à balles non équipées d'un broyeur, dans les cas nécessitant des balles de grande densité.

ANDAINAGE TRADITIONNEL

Fort de 40 ans de développement de notre concept Axial, les séries 250 sont capables d'associer débit de récolte et qualité de paille.





CASE IH

DIGEST-FLUX

9250

25

CASE IH



LES MOINDRES DÉTAILS COMPTENT

Transmission efficace de la puissance

Nos moteurs sont capables de faire face aux pics de charge requis, tout en restant d'une grande sobriété. Il est clair que cela n'est possible que sous réserve d'une transmission aussi efficace que possible de la puissance vers les différents organes de la machine. C'est précisément le rôle des entraînements et de la nouvelle transmission de la série 250.

2014
DIESEL
OF THE YEAR

4 SOUPAPES
 PAR CYLINDRE



SYSTÈME D'INJECTION HAUTE
 PRESSION COMMON RAIL

ARBRE À CAMES
 SUPÉRIEUR ET
 CULBUTEURS À
 ROULEAUX

	7250	8250	9250
Nombre de cylindres	6	6	6
Cylindrée (cm³)	11 100	12 900	15 900
Puissance nominale (kW/ch)	317 / 431	365 / 496	410 / 557
Puissance maximale (kW/ch)	366 / 498	420 / 571	466 / 634
Réservoir de carburant [l] / d'AdBlue[l]	1 125 / 166	1 125 / 166	1 200 / 166

LA PUISSANCE À L'ÉTAT PUR

par FPT

UN MOTEUR PUISSANT, UNE FAIBLE CONSOMMATION

Les moteurs FPT Cursor se distinguent par la technologie d'injection haute pression Common Rail à commande électronique et 4 soupapes. Ce qui se traduit par une réaction rapide, une grande réserve de puissance et une puissance constante, le tout combiné à une faible consommation de carburant.

Afin d'alléger les longues journées de travail sans devoir s'interrompre, les ingénieurs de Case IH ont prévu un volumineux réservoir de carburant de 1 125 litres (modèles 7250, 8250), voire 1 200 litres (modèle 9250).

SYSTÈME SCR EFFICACE

Les moissonneuses-batteuses Axial-Flow® de Case IH sont conformes aux normes antipollution Stage V, ce grâce à l'utilisation de la technologie Hi-eSCR.



Brosse rotative pour dépoussiérage optimal.

LONGÉVITÉ ET ENTRETIEN MINIME

Le bloc moteur bénéficie d'une grande capacité de refroidissement. Sa grille est nettoyée en permanence par un bras rotatif offrant une puissance constante dans toutes les conditions de travail. Des diffuseurs d'air supplémentaires aménagés sur les panneaux latéraux et un ventilateur de radiateur à régime variable (modèle 9250) ou à courroie (modèles 7250, 8250) maintiennent le moteur dans la plage de température optimale, dans n'importe quelle condition.

Les longues périodicités d'entretien et l'accès parfaitement dégagé au moteur sont au cœur du concept de facilité d'entretien.

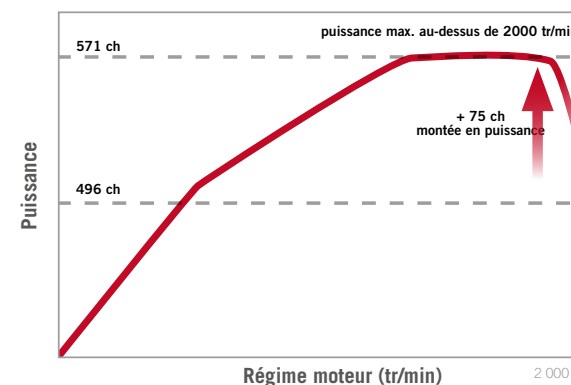


Capacité de carburant de 1 125 litres (modèles 7250, 8250) ou 1 200 litres (9 250) pour les longues journées de travail.

PRINCIPAUX AVANTAGES

- Utilisation de moteurs éprouvés : sérénité totale pendant la récolte
- Technologie Hi-eSCR réputée pour sa fiabilité et réduction des coûts de réparation et d'entretien.
- Grande réserve de puissance et caractéristiques de puissance constante, pour une productivité de tous les instants.

Augmentation de puissance 8250



Une réserve de puissance élevée et des caractéristiques de puissance constante garantissent un fonctionnement homogène, aussi bien sur terrain vallonné que dans des conditions de récolte versée

UNE TRANSMISSION SANS PERTE DE PUISSANCE

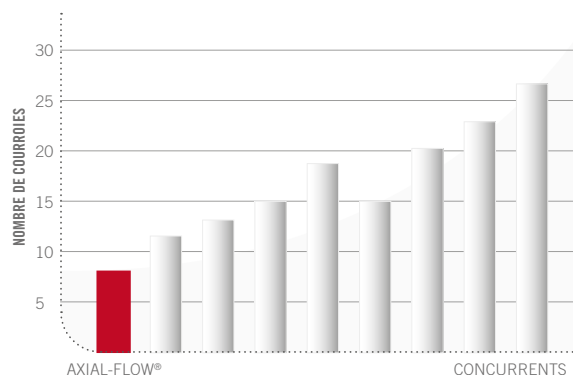
Pour profiter d'entraînements efficaces

CONCEPT DE TRANSMISSION HORS PAIR

Les moissonneuses-batteuses Axial-Flow® de la série 250 Case IH perpétuent le concept d'efficacité maximale de la transmission de puissance. Les entraînements directs à cardans, offrent la méthode la plus fiable de transfert de la puissance moteur aux principaux organes de la moissonneuse-batteuse, sans aucune perte de puissance. Ce système d'entraînement unique permet de réduire la conception Axial-Flow® à seulement six courroies et trois chaînes. Les entraînements par arbre exigent une maintenance minimale et permettent d'accéder facilement à l'intérieur de la moissonneuse-batteuse – un avantage apprécié des opérateurs pour le gain de temps que cela représente et la réduction des opérations d'entretien.

ENTRAÎNEMENT PAR ARBRE À VARIATION CONTINUE POWER PLUS

L'entraînement Power Plus à réglage de régime adaptatif fournit efficacement la puissance requise par le convoyeur. L'entraînement Power Plus du convoyeur et de la barre de coupe est un entraînement fixe standard, doté d'une fonction d'inversion pour dégager la barre de coupe et le convoyeur. Une version à régime variable est disponible en option. Le régime de la barre de coupe est adaptée à la vitesse d'avancement de la moissonneuse-batteuse, avec entre autres avantages une réduction de l'usure de la barre de coupe et moins de pertes de grains dues à une récolte brisée, ce qui représente des économies financières.



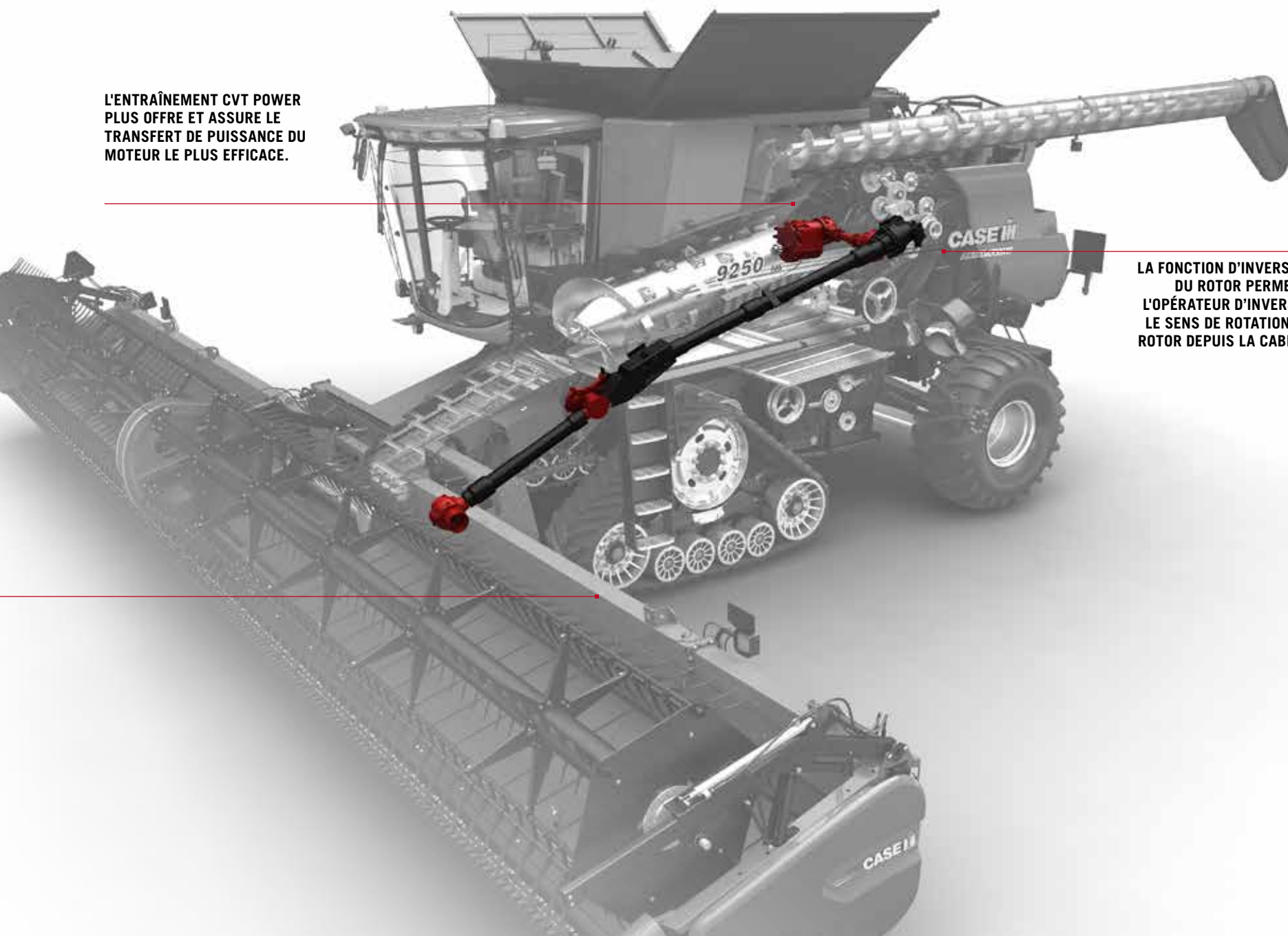
Les moissonneuses-batteuses de la série 250 possèdent le plus petit nombre de courroies et de chaînes parmi les concurrents du marché. Profitez de temps de maintenance réduits, de coûts plus faibles et d'un transfert efficace de la puissance

AVANTAGES PRINCIPAUX

- Entraînements par arbre efficaces, qui réduisent la consommation de carburant.
- Transmission efficace de la puissance, avec risque minimal de glissement de la courroie.
- Points de graissage quotidien limités, accès facilité.
- Insensibilité à la poussière et la température.
- Possibilité d'inverser le sens de la barre de coupe, du convoyeur et du rotor.
- Résultat : plus de temps de récolte et moins de coûts de fonctionnement.

ENTRAÎNEMENT CVT POUR BARRES DE COUPE (EN OPTION) : ÉLIMINE LES COURROIES ET LES CHAÎNES POUR UN TRANSFERT DE PUISSANCE PLUS EFFICACE AU CONVOYEUR ET À LA BARRE DE COUPE. BARRE DE COUPE À ADAPTATION AUTOMATIQUE DE VITESSE EN FONCTION DE LA VITESSE D'AVANCEMENT DE LA MOISSONNEUSE-BATTEUSE.

L'ENTRAÎNEMENT CVT POWER PLUS OFFRE ET ASSURE LE TRANSFERT DE PUISSANCE DU MOTEUR LE PLUS EFFICACE.



LA FONCTION D'INVERSION DU ROTOR PERMET À L'OPÉRATEUR D'INVERSER LE SENS DE ROTATION DU ROTOR DEPUIS LA CABINE.

UN SUIVI AU PLUS PRÈS DU SOL

Protection des sols garantie

Case IH est l'un des leaders du marché dans le domaine de la traction. Le large choix de pneus à grande empreinte ou de chenilles à suspension hydraulique, avec en option un essieu arrière motorisé, permet de minimiser le tassement du sol, quelles que soient les conditions de traction.

SUSPENSION DES CHENILLES HYDRAULIQUES

Case IH propose des chenilles à suspension hydraulique. Deux vérins de suspension, chacun d'un débattement de 40 mm dans les deux directions, contrecarrent les effets des surfaces irrégulières, afin de répartir la pression au sol uniformément sur l'empreinte des chenilles. Ceci crée les conditions idéales pour travailler le sol par la suite.

NOUVEAU : ENTRAÎNEMENT HYDROSTATIQUE

Traction positive et fiable garantie aussi bien au champ que sur route. C'est précisément ce qu'offrent les nouvelles boîte deux vitesses à système hydrostatique correspondant, que ce soit dans les pentes ou à grande vitesse sur terrain plat.

FACILITÉ D'UTILISATION

Passez en mode Champ ou en mode Route et ne changez plus rien avant de quitter la parcelle ou la route. Un bouton à action instantanée permet de basculer la nouvelle transmission hydraulique sur la gamme haute ou basse.

PRODUCTIVITÉ ÉLEVÉE

La transmission est intégrée dans l'option AFS Harvest Command™. La moissonneuse-batteuse reçoit l'ordre d'atteindre la vitesse de récolte la plus élevée possible pour répondre aux paramètres de récolte fixés – avec, pour résultat, une productivité jamais égalée sur le marché.

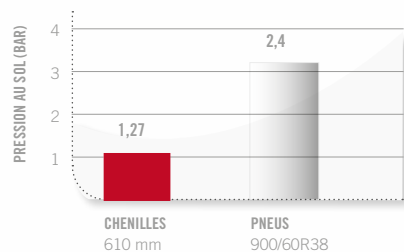


Nouvel entraînement et nouvelle transmission hydrostatiques, pour une meilleure traction. Les freins à bain d'huile offrent une puissance de freinage constante

AVANTAGES

- La réduction de la pression au sol exercée par les chenilles diminue l'impact sur le tassement du sol.
- Avec 35 % de traction en plus et un confort de conduite accru, vous reprendrez plus vite le travail après la pluie. Multipliez les journées de récolte.
- Fonctionnement plus régulier.
- Facilité de maintenance, grâce aux jauges d'huile en verre dans les rouleaux.
- Sécurité et facilité du transport sur route : avec ses chenilles de 610 mm, la moissonneuse-batteuse ne fait que 3,49 m de large.
- Moins de temps passé à manœuvrer.
- Effort de traction accru.
- Meilleure capacité à gravir les côtes.

COMPARAISON DES PRESSIONS AU SOL



SYSTÈME AVEC SUSPENSION HYDRAULIQUE



TOUT EST DANS LE DÉTAIL : LES TENDEURS EXTÉRIEURS SONT PLACÉS PLUS HAUTS QUE LES ROULEAUX. CE QUI GARANTIT UNE PROTECTION MAXIMALE DU SOL PENDANT LES VIRAGES ET RÉDUIT L'USURE EN CONDUITE SUR ROUTE.

CHENILLES	610 mm Largeur de voie	724 mm Largeur de voie	860 mm Largeur de voie
	suspension	suspension	suspension
Empreinte	1,27 m ²	1,51 m ²	1,80 m ²
Largeur extérieure	3,49 m	3,72 m	3,96 m

Choisissez entre les largeurs de chenilles 610 mm, 724 mm ou 860 mm, avec suspension hydraulique, pour un meilleur confort au champ et sur route.

PNEUS DE ROUES DIRECTRICES PNEUS DE ROUES MOTRICES	500/85 R24	VF600/70 R28	VF620/70 R26	750/65 R26	VF750/65 R26
	IF710/70 R42	3,49 m	Sans objet	Sans objet	Sans objet
IF800/70 R38	3,73 m	3,98 m	3,98 m	Sans objet	Sans objet
IF900/60 R32	3,91 m	3,91 m	3,91 m	4,01 / 4,14* m	4,00 / 4,12* m
IF900/60 R38	Sans objet	3,98 m	3,98 m	4,01 / 4,14* m	4,00 / 4,12* m

* dimension pour essieu arrière motorisé





UNE RÉCOLTE MAÎTRISÉE

Confort de cabine sans égal

La récolte récompense le dur labeur de toute une année. Les journées de récolte peuvent cependant s'avérer longues, inconfortables et pleines de stress. Mais cela ne doit pas nécessairement être le cas – du moins pour ceux qui optent pour les moissonneuses-batteuses Axial-Flow® de la série 250 de Case IH. Ce qui s'explique par le fait que les ingénieurs Case IH ont consacré un nombre incalculable d'heures à concevoir un environnement dans lequel l'opérateur éprouvera un réel plaisir à travailler pendant les longues journées de récolte.

Sièges ergonomiques, insonorisation, éclairage à 360° et cabine montée sur silentblocs pour réduire les vibrations. Même la console d'instrumentation s'intègre parfaitement à l'accoudoir. Bref, nous avons fait notre possible pour éviter à l'opérateur de se fatiguer et lui offrir un confort absolu.

LA CABINE AXIAL-FLOW®

Parfaitement à l'aise, que ce soit en version Confort ou Luxe

Pour optimiser votre productivité, il vous faut la meilleure moissonneuse-batteuse et un opérateur capable de travailler pendant de longues heures, protégé de tous les éléments qui pourraient réduire sa concentration et le fatiguer. Nos ingénieurs ont créé la cabine la plus silencieuse, spacieuse et confortable du marché, conçue pour des journées de travail longues et productives.

SILENCIEUSE, CALME ET CONFORTABLE

Un marchepied robuste et facile d'accès mène à la plateforme spacieuse. La porte de la cabine s'ouvre sur un habitacle généreux offrant de nombreux espaces de rangement et un excellent confort, encore rehaussé par l'agencement ergonomique, le siège de l'opérateur à suspension pneumatique, des niveaux de bruit faibles et une vision dégagée. La cabine est montée sur silentbloks pour réduire les vibrations et offrir ainsi l'environnement de travail pour les longues journées de récolte.

CENTRE DES OPÉRATIONS

L'ensemble des boutons de réglage de l'Axial-Flow® sont intégrés à l'accoudoir afin de pouvoir la commander du bout des doigts. L'écran tactile AFS Pro 700™ est installé au bout de l'accoudoir, ce qui est très pratique pour visualiser toutes les données et tous les réglages importants. Rien de plus facile que de régler les fonctions de la moissonneuse-batteuse avec précision

et efficacité, grâce aux menus logiques et intuitifs. Toutes les données d'exploitation importantes de la moissonneuse-batteuse apparaissent côté gauche de l'écran couleur. Sur le côté droit, l'opérateur a le choix sur les données qu'il affiche.

AUCUNE LIMITE À VOTRE JOURNÉE DE TRAVAIL

Au moment venu, il est essentiel de récolter rapidement les cultures, ce qui nécessite souvent de travailler tard dans la nuit et donc de disposer d'un éclairage performant. Des projecteurs sont montés sur le toit des moissonneuses-batteuses Axial-Flow® de la série 250 afin d'éclairer toute la zone de travail.

Des éclairages au niveau de la trémie, de la vis de vidange et à l'arrière de la moissonneuse-batteuse garantissent la visibilité de nuit de toutes les zones sensibles. Une option d'éclairage à haute intensité (HID) est également disponible.



Choisissez entre les différentes options d'éclairage en fonction de votre travail nocturne

AVANTAGES

- Un environnement de travail sain et climatisé améliore le bien-être de l'opérateur et sa capacité à se concentrer pendant les longues heures de travail.
- Choix entre différentes options d'éclairage pour les barres de coupe larges et pour utiliser en toute sécurité la moissonneuse-batteuse.
- Choix entre cabine Confort et Luxe : Toutes deux offrent de hauts standards ; la cabine Luxe est dotée d'un siège plus confortable, de plus de capacité de rangement, d'une glacière et de rétroviseurs électriques, pour encore plus de confort.



Orientation du moniteur AFS Pro 700™ pour obtenir la meilleure visibilité



CABINE CONFORT

Certains appellent cela le haut de gamme, pour nous c'est tout simplement le standard

La cabine Confort se distingue par son agencement ergonomique qui vous garantit le contrôle total de la machine. Le levier de commande multifonction ainsi que l'écran tactile AFS Pro 700™ coulissant sont intégrés dans l'accoudoir de droite.

Avec un champ de vision parfaitement dégagé, un siège confortable à suspension pneumatique et un espace généreux pour les jambes, vous savourerez un puissant condensé de confort et de productivité.



Cabine confortable, visibilité parfaite sur la barre de coupe et console de commande ergonomique

CABINE CONFORT :

- Volant tout confort
- Espace de rangement derrière le siège opérateur
- Rangement derrière et sous le siège passager
- Accoudoir métallique sur la porte de gauche



Colonne de direction repliable, avec nouveau bouton d'urgence et volant télescopique – champ de vision parfaitement dégagé



Système de climatisation et chauffage standard pour assurer un environnement idéal et aider l'opérateur à se concentrer par les longues journées de travail

CABINE LUXE

Prêt pour la classe affaires ?

Outre les fonctionnalités de la version Confort, la cabine Luxe comporte des rétroviseurs dégivrants à réglage électrique, davantage d'espace de rangement et une glacière réfrigérée. Vous pourrez ainsi conserver de la nourriture et des rafraîchissements au frais, pour un meilleur confort de travail en cabine.



Cabine de Luxe avec siège en cuir à haut dossier et chauffant

CABINE LUXE

- Rétroviseurs électriques et dégivrants
- Volant gainé de cuir
- 3 compartiments de rangement derrière le siège opérateur
- 2 étagères de rangement dans le couvercle de la boîte à fusibles
- Glacière amovible sous le siège passager
- Accoudoir rembourré sur la porte de gauche
- Pare-soleil sur les fenêtres



Siège pneumatique ou siège en cuir ventilé, chauffant à suspension semi-active, doté des commandes, offrant un niveau de confort automobile de luxe



Glacière amovible sous le siège passager

DES COMMANDES À PORTÉE DE MAIN

Agencement ergonomique avec commandes intuitives

Pour une parfaite synergie entre l'homme et la machine, les ingénieurs Case IH ont pensé aux moindres détails. Par conséquent, le fonctionnement des moissonneuses-batteuses Axial-Flow® séries 250 est très intuitif pour faciliter le travail des opérateurs.

LES COMMANDES

Toutes les commandes principales sont intégrées dans la console de droite et le levier de commande multifonction.

Le joystick vous permet de commander de nombreuses fonctions essentielles avec votre pouce. La console de droite réglable permet de surveiller aisément les informations clés et les statistiques, notamment grâce à l'écran AFS Pro 700™.

Les commandes les plus souvent utilisées sont disposées de manière ergonomique à portée de main, pour vous garantir un contrôle total de la machine. Ce

qui permet de gérer facilement toutes les fonctions de la barre de coupe et de commander la vis de vidange. À noter également, un bouton d'arrêt d'urgence qui permet de stopper l'élévateur à grains et la barre de coupe.

L'option Feedrate Control permet de vous assurer que votre moissonneuse-batteuse est toujours au maximum de ses capacités en sélectionnant l'un des modes suivants :

- **Mode Performance.** La moissonneuse-batteuse adapte sa vitesse d'avancement à la charge moteur maximale, en fonction des informations du rotor et des capteurs de pertes au niveau des grilles.
- **Rendement fixe.** La vitesse d'avancement de la moissonneuse-batteuse est adaptée pour maintenir une capacité cible.
- **Rendement maximum.** La moissonneuse-batteuse adapte sa vitesse d'avancement pour atteindre la charge moteur maximale.



FONCTIONS D'AUTOMATISATION ASSISTÉE PAR L'OPÉRATEUR : FEEDRATE CONTROL ET GUIDAGE

Feedrate Control (option)
Engagement du guidage automatique



FONCTIONS DE COMMANDE DE LA VIS DE VIDANGE

- Pivotement de la vis de vidange
- Engagement de la vis de vidange
- Commande d'engagement des vis de fond de trémie indépendantes

COMMANDE DE LA BARRE DE COUPE/DES RABATTEURS

- Mouvement avant/arrière de la barre de coupe
- Montée, descente, inclinaison à gauche, inclinaison à droite de la barre de coupe
- Montée, descente, inclinaison à gauche, inclinaison à droite du rabatteur

Disposition logique de toutes les commandes : toutes les fonctions au-dessus de l'opérateur sont commandées depuis le toit de cabine. Toutes les autres fonctions au-dessous de l'opérateur sont commandées depuis la console de droite.

**ENGAGEMENT/INVERSION
DU ROTOR ET DU
CONVOYEUR**

Rotor : Marche, Arrêt,
Inversion

Convoyeur : Marche,
Arrêt, Inversion

**COMMANDES DE MÉMORISATION DE
LA HAUTEUR DE BARRE DE COUPE
ET DE LA VITESSE DU RABATTEUR**

Commande de vitesse des
rabatteurs

Sélecteur automatique/manuel des
rabatteurs

Commande automatique du régime
de la barre de coupe

Sélecteur automatique/manuel CVT
convoyeur

Réglage précis et enregistrement
de la hauteur de coupe

Marche/arrêt des scies à colza
verticales

RÉGLAGES DU ROTOR

Régime du rotor

Position des
contre-rotors

Réglage du
déflecteur du broyeur

Réglage des
cornières de
transport de la cage
du rotor

**RÉGLAGES DU SYSTÈME DE
NETTOYAGE**

Régime du ventilateur

Réglage de la pré-grille

Réglage de la grille supérieure

Réglage de la grille inférieure

**COMMANDE DU
RÉGIME MOTEUR**

**TRANSMISSION 2
VITESSES**

**COMMANDE DE LA
TRANSMISSION/ESSIEU
ARRIÈRE MOTORISÉ**

Frein de stationnement

Système hydrostatique
bi-vitesse

Assistance pont arrière

**RÉGLAGES DE GESTION
DES RÉSIDUS**

Réglage de la distance de
l'éparpilleur
côté gauche

Réglage de la distance de
l'éparpilleur côté droit

Réglage de la répartition de
l'éparpillage

Réglage du régime de
l'éparpilleur

Commande des contre-
couteaux de broyeur





A box containing four icons: a funnel, a gear, a leaf, and a Wi-Fi symbol.

Patinage
3 %

Charge moteur
91 %

Several floating panels displaying data tables and maps, likely representing agricultural performance metrics and field maps.

LA PRÉCISION AU SERVICE DE LA RÉUSSITE

Économisez des coûts grâce aux systèmes perfectionnés d'agriculture de précision (AFS®)

Case IH est l'un des leaders du marché en agriculture de précision. Elle propose à ce titre une vaste gamme d'applications qui allient la saisie d'informations au portail télématique unique AFS Connect et créent ainsi un système de gestion des données axé sur les résultats pour toutes les machines enregistrées. Ce rôle de pionnier est renforcé par les fonctions à forte valeur ajoutée, comme les toutes dernières solutions d'agriculture de précision (AFS®). Avec sa précision répétable, des chevauchements réduits, des coûts d'exploitation en baisse et une maximisation des profits, AFS® garantit à la fois précision et succès.



AFSSUPPORTCENTER

0 805 540 747
afssupporteur@caseih.com

CASE IH AFS®

Systemes de guidage

Case IH AFS® propose une vaste gamme de solutions qui peuvent vous aider à exploiter et à gérer vos terres plus efficacement que jamais. Profitez du plus important progrès de l'agriculture moderne depuis le début de la mécanisation, et bénéficiez de plus de contrôle, de productivité, d'efficacité et de précision. Les solutions AFS® de Case IH sont faciles et intuitives à utiliser, et s'intègrent parfaitement aux moissonneuses-batteuses Axial-Flow® de la série 250.

TOUJOURS SUR LA BONNE VOIE

AFS AccuGuide™ est un système de guidage automatique par GPS. Moissonner à des vitesses élevées et avec des barres de coupe larges devient facile. Ce système réduit la fatigue de l'opérateur, booste la productivité et vous permet d'exploiter pleinement les capacités de votre moissonneuse-batteuse.

CONTROLLED TRAFFIC FARMING

La gestion durable et la préservation des sols font l'objet d'une attention grandissante, ce qui explique l'intérêt croissant pour le Controlled Traffic Farming (CTF). Ce système est fondé sur des voies de passage établies une bonne fois pour toutes, puis utilisées de manière permanente, une solution qui convainc de plus en plus les exploitants européens. La surface entre les voies ne subit ni changement ni tassement. Les voies de passage des machines utilisées pour le travail des

champs peuvent également être harmonisées. Un système de guidage haute précision et fiable est prérequis pour installer le système CTF (Controlled Traffic Farming) et l'AFS® de Case IH est la solution idéale.

DES SOLUTIONS CASE IH POUR DES LARGEURS DE 12 MÈTRES, CONTROLLED FARMING

- Systèmes RTK de Case IH pour une précision, une répétabilité et une fiabilité absolues à +/- 2,0 cm près
- La barre de coupe de 12,5 m en option maintient la moissonneuse-batteuse sur la bonne voie
- Vis de vidange extra-longue et repliable pour déchargement direct dans des véhicules de transfert qui circulent sur la voie permanente de 12 m suivante



Récepteur AFS 372

AVANTAGES

- Voies de passage et andains droits ; confortable pour un pressage rapide.
- Réduction des risques de manquer des rangs ou de passer deux fois dessus, d'où une augmentation du rendement et un éparpillement homogène des résidus, le tout pour une meilleure qualité sol.
- Productivité élevée, même de nuit avec une visibilité réduite.
- Répétabilité d'année en année, en empruntant la même voie de passage, pour minimiser le tassement du sol.



Controlled Traffic Farming





AFS CONNECT

Gérez votre exploitation, votre parc et vos données à distance



AFS Connect vous permet de surveiller et de gérer à distance votre exploitation, votre parc et vos données et donc d'optimiser vos performances, votre productivité et votre flexibilité. Visualisez vos machines en direct. Avec toutes les informations à portée de main, vous pouvez gérer avec succès vos opérations à tout moment et en tout lieu !

INTERFACE INTUITIVE

- Nouvelle interface intuitive réétudiée, mettant à votre disposition toutes les informations dont vous avez besoin
- Plateforme ergonomique divisée en 3 sections : parc, exploitation et données

GAIN DE TEMPS SUR LA GESTION

- Visualisation des données de plusieurs machines travaillant sur une même parcelle
- Gérez votre activité et transférez des données de votre bureau aux machines et vice versa

UNE PRODUCTIVITÉ MAXIMALE QUI FACILITE LA PRISE DE DÉCISIONS

- Notifications et visualisation de paramètres de fonctionnement critiques
- Connectez-vous et partagez des données en toute sécurité avec Application Programming Interface (API)



Gérez votre exploitation où que vous soyez

SUIVEZ VOS OPÉRATIONS QUOTIDIENNES

- Visualisez, partagez et gérez les données pendant le travail, en temps réel, depuis n'importe quel appareil
- Affichez les données télématiques actualisées de vos machines et les codes d'erreur à distance

LA SOLUTION IDÉALE D'AIDE A LA DECISION

- La cartographie en direct vous permet de localiser vos machines et déterminer leur sens de déplacement
- Partagez les informations de vos véhicules, leur localisation et leur sens de déplacement avec diverses applications (par exemple, WhatsApp) sur votre smartphone



VOTRE TOUTE NOUVELLE ASSISTANCE CASE IH

MYCASE IH est une nouvelle plateforme cloud gratuite à laquelle vous pouvez vous connecter pour accéder à tout ce qui concerne les matériels Case IH. Affichez un aperçu général de toutes vos machines et tous vos équipements, gérez vos droits d'accès et consultez les documents après-vente avec des manuels d'utilisation, des documents de support, des catalogues de pièces de rechange, et bien plus encore. La plateforme est disponible sur tous les appareils : smartphone (Apple & Android), tablette et ordinateur de bureau.

RENDEZ-NOUS VISITE SUR MY.CASEIH.COM



GESTION DE L'EXPLOITATION

FAITES-EN PLUS CHAQUE JOUR

Optimisez votre temps en organisant facilement vos parcelles, vos travaux et vos données agronomiques

GÉREZ VOTRE EXPLOITATION

La gestion de vos parcelles et de vos données peut être très chronophage. L'AFS Connect optimise votre temps en organisant facilement vos parcelles, vos travaux et vos données agronomiques. Avec une mine d'informations à portée de main, vous pouvez améliorer votre performance.

- **Visualisation des données** : accédez en temps réel aux données de vos champs, vos applications et vos rendements, y compris : informations topographiques, météorologiques ou relatives à vos équipements, prescriptions.
- **Rapports** : suivez toutes les données critiques de votre exploitation ou de votre matériel au travail. Planifiez vos prochaines activités, gérez la logistique, partagez vos données avec vos conseillers de confiance et prenez des décisions bien informées.
- **Intuitivité** : jamais il n'a été aussi facile de suivre l'état d'avancement des travaux réalisés dans votre exploitation. Que vous soyez sur la route, au champ ou au bureau, l'interface utilisateur intuitive vous tient informé à tout moment.



GESTION DU PARC

SUIVEZ, SURVEILLEZ ET GÉREZ TOUT VOTRE PARC

Suivez efficacement la localisation de vos équipements et visualisez les paramètres de vos machines en temps réel

GÉREZ VOTRE PRODUCTIVITÉ

Lorsque toutes vos machines fonctionnent efficacement avec peu ou pas de temps mort, vous gagnez en tranquillité d'esprit grâce à un travail plus intelligent et la certitude d'avoir fait le maximum pour tirer le meilleur parti de chaque saison.

- **Aperçu général du parc** : accédez aux informations essentielles, avec les performances détaillées de chaque machine, par type de véhicule. La carte vous permet de visualiser les machines connectés, afin de réaliser plus efficacement vos opérations aux champs et de mieux coordonner votre parc de machines.
- **Détails sur la machine** : accédez aux dernières opérations réalisées par vos machines et créez un rapport du statut par heures et un suivi de la consommation de carburant sur les 7 derniers jours.
- **Historique et notifications des pannes** : affichez et filtrez les pannes notifiées au conducteur sur les écrans de la cabine. Configurez et réglez les notifications, comme les vitesses d'avancement, la température de l'huile, la charge du moteur ou le niveau de carburant, et recevez-les via Internet ou SMS.



GESTION DES DONNÉES

CONNECTEZ-VOUS ET GÉREZ VOS DONNÉES

Partagez les données de votre exploitation en toute sécurité avec vos partenaires de confiance, n'importe où, n'importe quand

GÉREZ L'ÉCHANGE DE VOS DONNÉES

Gérez, partagez et transférez vos données – tout en gardant le contrôle complet de ce que vous voulez échanger avec vos partenaires professionnels de confiance privilégiés.

- **Partage sécurisé des données** : partagez en toute sécurité des données sélectionnées avec vos partenaires de confiance, en décidant qui peut accéder à chaque donnée générée.
- **Partenaires tiers** : transfert bidirectionnel sécurisé de données entre AFS Connect et vos fournisseurs tiers de confiance (AgDNA, Cropio, Farmers Edge™, Trimble® Ag Software, Climate Field View, ...) pour exploiter au maximum vos données agronomiques et prendre tous les jours les bonnes décisions en matière de gestion.
- **Solutions pour parcs multi-marques** : les clients de Case IH peuvent bénéficier d'une solution complète pour le partage de données grâce à deux récents partenariats :
 - DataConnect est une nouvelle interface cloud-to-cloud, en partenariat avec CLAAS, 365FarmNet, John Deere et New Holland. Les propriétaires de parcs mixtes peuvent échanger et gérer des données sans problèmes de compatibilité.



MACHINE OF THE YEAR

©garheute 2020 traction

- Avec la plateforme universelle d'échange de données Agrirouter, incluant de nombreuses autres marques de tracteurs et d'outils, telles que AGCO, SDF, Krone, Pöttinger, Lemken, Kuhn, etc. (liste disponible sur <https://my-agrirouter.com/en/agrirouter/marques/>) pour permettre une meilleure compatibilité entre les systèmes de gestion des données des tracteurs et des outils.

EXPERTISE SUR DEMANDE

Il s'agit d'une nouvelle machine. C'est la première fois que vous exploitez vos champs avec cette marque et ce modèle. Le défi est simple : apprendre les fonctions, les procédures de fonctionnement et les détails de conception d'une nouvelle moissonneuse-batteuse. Le nouveau propriétaire sait ce que sa machine peut faire ; le but est d'atteindre des performances optimales et de devenir un expert aussi rapidement que possible.



EXPERTISE DE RÉCOLTE SUR DEMANDE

Pour ce faire, Case IH place un expert sur le siège passager à côté de vous. Il s'agit d'un spécialiste capable d'identifier rapidement les problèmes ; nul besoin de vous arrêter pour écouter ses explications. Il transforme les novices en experts pour obtenir une efficacité optimale le plus tôt possible. Les opérateurs moins expérimentés peuvent investir le siège conducteur avec confiance. Le propriétaire peut se consacrer à d'autres occupations tandis que la connexion de données gère la formation et surveille les informations de la machine.

DÉFI DE LA VIE RÉELLE : EXPÉRIENCE DE LA VIE RÉELLE

Supposons qu'un propriétaire possède trois moissonneuses-batteuses en fonctionnement. L'un de ses opérateurs est un expert aguerri, tandis que les deux autres sont relativement novices. Le défi est d'obtenir la pleine efficacité et la même productivité pour les trois machines.

SOLUTION AFS CONNECT :

- **Opérateur principal** : le coaching en temps réel est la réponse. En utilisant le portail AFS Connect™ avec la messagerie Pro 700™ grâce à une connexion à deux sens, l'opérateur expert fournit des données aux autres opérateurs tandis qu'il surveille les informations de leurs machines de façon claire et conviviale via le tableau de bord AFS Connect™ sur un navigateur Web.
- **Résultats réels** : les performances des trois machines atteignent un niveau optimal car l'expérience et les compétences de l'opérateur principal sont transmises aux opérateurs novices. Le propriétaire constate une augmentation du retour sur investissement étant donné que l'opérateur principal peut rester pleinement productif tout en apportant une contribution importante en matière de formation.





TRAVAILLEZ SEREINEMENT

Case IH vous accompagne

Case IH s'engage à accompagner les propriétaires qui ont besoin de conseils après-vente. C'est la raison pour laquelle nous proposons une offre de services complète à nos clients. Nous avons établi un réseau local fort pour pouvoir vous venir en aide dans les plus brefs délais en cas d'urgence et vous proposer un programme de services complet.

Ces services couvrent aussi bien l'assistance technique, que les conseils sur les questions concernant l'AFS®, les entretiens à venir, l'organisation et la fourniture des pièces de rechange correctes, et même le financement adapté de votre matériel Case IH. Le tout adapté à vos besoins et à nos produits – exactement ce que vous êtes en droit d'attendre des services.



CONTRÔLES ET ENTRETIENS QUOTIDIENS

Ne perdez pas de temps ! Restez opérationnel dans vos travaux

Grâce à une conception qui prévoit moins de pièces en mouvement que toute autre moissonneuse-batteuse, vous pouvez aller de l'avant alors que d'autres n'en sont encore qu'aux débuts. Les points d'entretien quotidien sont accessibles grâce à des panneaux latéraux faciles à soulever et une plateforme moteur arrière spacieuse propre aux modèles Axial-Flow®.

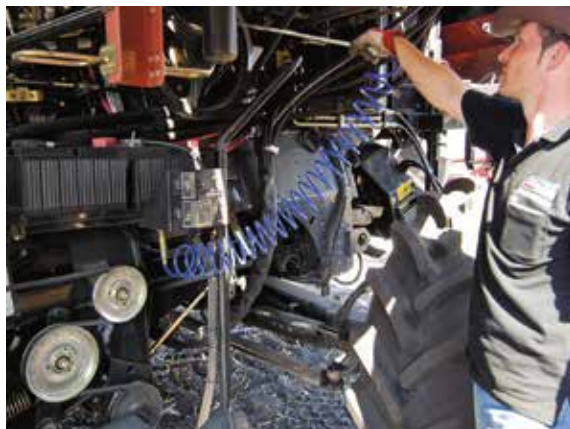
UN ENTRETIEN QUOTIDIEN SIMPLIFIÉ

Tous les points d'entretien sont accessibles depuis le sol, ou sur une marche placée à un endroit pratique. Les panneaux latéraux se replient vers le haut, pour

protéger l'opérateur contre les intempéries et le soleil. L'accès au moteur et à la trémie à grains est très pratique depuis une échelle repliable qui permet d'accéder à une large plateforme d'entretien. Une conduite d'air embarquée incluant des points de connections d'air comprimée en option signifie qu'un compresseur externe n'est plus nécessaire pour le nettoyage de la machine. Une fois votre journée terminée, une grande boîte à outils vous permet de ranger vos outils et certains accessoires, autant de petits détails bien pensés.

AVANTAGES

- Simplification des entretiens et des inspections quotidiennes, donc plus du temps à consacrer à la récolte
- Facilité d'accès aux contre-rotors et au rotor, pour des entretiens et interventions rapides
- Accès généreux au moteur et au système de refroidissement, pour une maintenance quotidienne rapide et sûre
- Profitez de plus de temps productif au champ
- Accès pratique avec moins de courroies et de chaînes à régler et à entretenir
- La position de la boîte à outils et du coffre à batterie permet un accès facile à la zone du rotor



CONTINUEZ VOTRE RÉCOLTE ! Le nouveau radiateur basculant facilite les contrôles quotidiens et le nettoyage, tandis que l'emplacement pratique du filtre à air permet une inspection rapide.

SERVICE TEAM

Travaillez sereinement, Case IH vous accompagne

Le **SERVICETEAM** Case IH est la résultante de l'association entre le formidable réseau de concessionnaires, des outils d'assistance Case IH, des méthodes de formation modernes et des services de pièces détachées. L'ensemble permet à vous, clients de Case IH, de bénéficier d'un excellent service après-vente pour vous permettre de vous concentrer sur votre métier : l'agriculture !

GENUINEPARTS

NOUS MAINTENONS VOTRE TRACTEUR EN ORDRE DE MARCHÉ.

Votre concessionnaire Case IH local et notre centre d'appels réservé aux commandes de pièces détachées disponible 24h/24, 7 jours sur 7, constitué de techniciens et de collègues spécialisés dans la logistique, font tous partie du réseau ServiceTeam de Case IH. Ils ont été formés pour vous donner des avis professionnels et résoudre vos problèmes, en veillant à ce que les pièces d'origine Case IH soient identifiées et envoyées dans les plus brefs délais pour qu'elles vous parviennent le jour même ou le lendemain afin que votre machine reste en excellent état.



MAXSERVICE

24 HEURES SUR 24. QUEL QUE SOIT LE PAYS.

Quand vous travaillez 24 h sur 24, vous n'êtes jamais seul grâce à MaxService. Une assistance téléphonique dédiée vous relie à Case IH ServiceTeam 24h/24, 7 jours sur 7. Les techniciens qui répondent chez votre concessionnaire local sont prêts à vous aider en vous donnant des conseils techniques, en vous proposant des solutions logicielles et en commandant les pièces d'origine dont vous avez besoin. Pendant la haute saison, nous vous aidons à continuer à travailler sur votre exploitation en vous offrant toute l'assistance nécessaire en cas de panne.



SAFEGUARD
GOLD

SAFEGUARD
SILVER

SAFEGUARD
BRONZE

LA SÉRÉNITÉ, JOUR APRÈS JOUR.

Safeguard Or, Argent et Bronze est un pack de service de contrat d'entretien. Fait spécialement sur mesure en fonction de vos exigences et de vos équipements, il peut être constitué d'une extension de garantie, de packs de contrats d'entretien, de télématique, d'assurance et de financements Case IH. Et surtout, il assure votre tranquillité d'esprit, couvre tous les problèmes mécaniques et vous permet de gérer facilement vos coûts de propriété.

CNH
INDUSTRIAL CAPITAL

UNE SOLUTION DE FINANCEMENT OPTIMALE POUR CHAQUE INVESTISSEMENT.

CNH Industrial Capital est la société de financement de Case IH. Nos employés sont des experts financiers qui ont de nombreuses années d'expérience dans le secteur de l'agriculture. Nous connaissons non seulement les produits Case IH et le marché, mais nous comprenons également les exigences spécifiques de vos opérations. De ce fait, nous sommes toujours en mesure de vous offrir une solution financière pour vos nouveaux investissements, spécifiquement adaptée à vos exigences opérationnelles. Notre objectif le plus important est d'améliorer la rentabilité de votre investissement !



DÉVELOPPEMENT DURABLE

Toutes nos démarches intègrent une conception durable



RÉDUIRE LA CONSOMMATION DES RESSOURCES EN PASSANT DES COMBUSTIBLES FOSSILES À UN **SYSTÈME D'ÉNERGIE RENOUVELABLE**



AUGMENTER LA PRODUCTIVITÉ AGRICOLE POUR **AMÉLIORER LA DISPONIBILITÉ ALIMENTAIRE**



RÉDUIRE **L'IMPACT ENVIRONNEMENTAL** ET OPTIMISER LA **CONSOMMATION D'ÉNERGIE** DANS TOUTES LES ACTIVITÉS DE L'ENTREPRISE



MULTIPLIER LES OPPORTUNITÉS D'ÉCHANGER DES **IDÉES** ET DES **BONNES PRATIQUES** AVEC TOUTES LES **PARTIES PRENANTES**

Case IH fait partie de CNH Industrial, l'une des plus grandes sociétés de biens d'équipement au monde. L'entreprise prend très au sérieux ses responsabilités environnementales et a été nommée à sept reprises dans les indices de développement durable Dow Jones.

Au sein du groupe CNH Industrial :

- 91 % des déchets sont valorisés
- 27,5 % de l'eau utilisée est recyclée et
- 56 % de l'électricité consommée provient de sources renouvelables.

Être un leader mondial des biens d'équipement comporte de grandes responsabilités, ce qui signifie que nous devons rendre compte de toutes les activités que nous exerçons dans le monde. Notre responsabilité ne s'arrête pas aux portes de nos usines et nous nous efforçons d'être proactifs lorsqu'il s'agit de questions plus larges autour du développement durable.

Au fil des années, nous avons orienté nos travaux de recherche et développement pour offrir des produits d'un niveau de plus en plus élevé en matière de sécurité et d'éco-compatibilité. Plutôt que d'obliger nos clients à choisir entre des coûts d'exploitation réduits et l'éco-efficacité, notre stratégie est d'offrir des produits qui allient les deux.

En fournissant des produits et des solutions innovatrices respectueuses de l'environnement, Case IH s'attaque aux problèmes mondiaux, tels que le changement climatique. Les entreprises d'aujourd'hui sont confrontées à des défis complexes et interconnectés qui exigent l'intégration d'une conception durable en constante évolution, un scénario que Case IH considère comme un moteur important dans la création de valeur à long terme.

Les ingénieurs de Case IH se concentrent sur la production de machines qui travaillent non seulement sur le terrain, mais aussi avec celui-ci.

LES MOTEURS DU DÉVELOPPEMENT DURABLE SONT :

- Nécessité de nourrir une population croissante
- Importance de la protection des sols pour les générations futures
- Développement de solutions d'agriculture durable
- Sensibilisation du public
- Stimulation de l'engagement des personnes



MODÈLES	Axial-Flow® 7250	Axial-Flow® 8250	Axial-Flow® 9250
BARRES DE COUPE			
Barres de coupe standard Case IH (gamme 2030/3050), barres de coupe à tapis (gamme 3152), barres flexibles (gamme 3020), largeurs de travail (m) :	6,1 / 6,7 / 7,6 / 9,2	7,6 / 9,2 / 10,7 / 12,5 / 13,7	7,6 / 9,2 / 10,7 / 12,5 / 13,7
Bec cueilleur à maïs rigide/repliable gamme 4400 :	Beccs cueilleurs à maïs à 6, 8, 12, 16 ou 18 rangs		
Pick-up gamme 3016, largeur de travail (m) :	3,7 / 4,6		
BATTAGE / SÉPARATION			
Type d'entraînement du rotor	Entraînement Power Plus à variation continue avec inverseur		
Plage de régime du rotor (tr/min)	220 - 1 180	220 - 1 180	220 - 1 180
Diamètre et longueur du rotor (mm)	762 / 2 638	762 / 2 638	762 / 2 638
Surface de séparation totale (m²)	2,98	2,98	2,98
Angle d'enveloppement des contre-batteurs de battage / séparation (°)	180	180	180
Nombre de contre-rotors : battage/séparation	2 / 2	2 / 2	2 / 2
SYSTÈME DE NETTOYAGE			
Grille en cascade	•	•	•
Largeur du caisson de nettoyage (mm)	1 580	1 580	1 580
Compensation de dévers (%)	12,1	12,1	12,1
Surface totale grille ventilée (m²)	6,5	6,5	6,5
VENTILATEUR DE NETTOYAGE			
Plage de régime du ventilateur (tr/min)	Détection de charge hydraulique - 300 à 1,150		
SYSTÈME DE RETOUR			
Type de retour d'otons	Système de traitement des otos à friction, retour vers la table préparation du grain		
TRÉMIE À GRAINS / VIDANGE			
Commande en cabine des couvercles de trémie	•	•	•
Capacité de la trémie à grain (l)	11 100 (14 400 en option)	14 400	14 400
Débit de vidange standard / haute capacité (l/s)	113 / 141	141 / 159	141 / 159
Longueur utile de la vis de vidange, mesurée depuis le centre de la moissonneuse-batteuse jusqu'à l'extrémité de la vis de vidange (série/option) (m)	Système de vidange standard : 6,7 ou 7,6 m / Haute capacité : 7,2 ou 8,8 m (vis rigide ou repliable)		
BROYEUR DE PAILLE ET ÉPARPILLEUR			
Broyeur de paille	Broyeur intégré à couteaux fixes		
Nombre de couteaux : broyeur/contre-couteaux	Broyeur intégré : 120 couteaux / 40 contre-couteaux		
Type d'éparpilleur	Vertical, deux disques entraînés hydrauliquement, réglage de vitesse en cabine		

MODÈLES	Axial-Flow® 7250	Axial-Flow® 8250	Axial-Flow® 9250
MOTEUR ¹⁾			
Type / cylindrée (cm3) / norme d'émission	6 cylindres, turbo, intercooler / 11 100 / Stage V	6 cylindres, turbo, intercooler / 12 900 / Stage V	6 cylindres, turbo, intercooler / 15 900 / Stage V
Puissance à vitesse nominale (kW/ch)	317 / 431	365 / 496	410 / 557
Puissance max. ECE R120 à 2000 tr/min (kW/ch)	366 / 498	420 / 571	466 / 634
Réservoirs, carburant/urée (l)	1 125 / 166	1 125 / 166	De série : 1 200 / 166
TRACTION			
Transmission	Hydrostatique, bi-gamme, bi-vitesse	Hydrostatique, bi-gamme, bi-vitesse	Hydrostatique, bi-gamme, bi-vitesse
Essieu de direction réglable	•	•	•
Type de transmission finale	planétaire	planétaire	planétaire
Essieu arrière motorisé	○	○	○
Blocage de différentiel	•	•	•
CABINE DE L'OPÉRATEUR			
Cabine « Confort » : nouvelle position du siège pour plus d'espace pour les jambes, siège passager, colonne de direction étroite réglable, console de droite et interrupteurs réaménagés, nouveau levier multifonction, large vitre de trémie, issue de secours à droite	○	○	○
Cabine « Luxe » (cabine Confort, plus : rétroviseurs électriques, pare-soleil, volant gainé de cuir, glacière amovible, espace de rangement supplémentaire, option siège en cuir à suspension semi-active, garniture supplémentaire)	○	○	○
ADVANCED FARMING SYSTEMS (AFS)			
Contrôle du rendement et de l'humidité / Cartographie / Guidage / Feedrate Control / AFS Harvest Command™	○	○	○
Pré-équipement pour systèmes AFS® et de guidage	○	○	○
SPÉCIFICATIONS GÉNÉRALES DE LA MACHINE			
Longueur – du convoyeur au panneau arrière (mm)	8 050	8 050	8 050
Empattement (mm)	3 635	3 635	3 635
Hauteur minimale (transport) (mm)	3 980	3 980	3 980
Largeur avec les pneus les plus étroits – min (mm)	3 490	3 490	3 490
Poids approximatif de la machine (kg)	19 000	20 000	21,000 (sur chenilles)
OPTIONS DE PNEUS			
Pneus avant	VF710/70R42 CFO 190B R1W / IF800/70R38 CFO 187A8 R1W / IF900/60R32 CFO 188A8 R1W / VF900/60R38 CFO 193 A8 R1W		
Pneus arrière	500/85R24 IMP 165A8 / VF600/70R28 CFO 173A8 R1W / VF620/70R26 173A8 R1W / 750/65R26 CFO 177A8 R1W		
Chenilles	Largeurs de chenille de 610 mm, 724 mm ou 860 mm, suspension hydraulique		

¹⁾ ECE R-120 correspond à la norme ISO TR14396 ²⁾ Moteur FPT Industrial • De série ○ En option – Non disponible

Brochure CASE IH Axial-Flow® de la série 250 – 02/2020

Code 18C2044F00


Imprimé en AUTRICHE

WWW.CASEIH.COM

CNH Industrial Österreich GmbH

Steyrer Straße 32, A-4300 St. Valentin – Austria

Service clients MaxService (appel gratuit) : 00 800 22 73 44 00

 Mieux vaut prévenir que guérir ! Lisez toujours le Manuel de l'opérateur avant d'utiliser les équipements. Inspectez les équipements avant de les utiliser et vérifiez qu'ils fonctionnent correctement. Respectez les pictogrammes de sécurité du produit et utilisez les fonctions de sécurité fournies, le cas échéant. Cette documentation est destinée à une publication internationale. Les équipements de série et en option ainsi que les modèles disponibles varient d'un pays à l'autre. Case IH se réserve le droit de modifier sans préavis et à tout moment la conception et les équipements techniques, sans obligation de sa part de modifier les unités qui ont déjà été vendues. Tous les efforts ont été fournis pour assurer l'exactitude des spécifications, des descriptions et des illustrations de cette brochure au moment de la mise sous presse. Cependant, celles-ci sont également sujettes à modification sans préavis. Il est possible que les illustrations comprennent des équipements en option, ou que tous les équipements de série ne soient pas représentés. Case IH recommande les lubrifiants **AKCELA**.

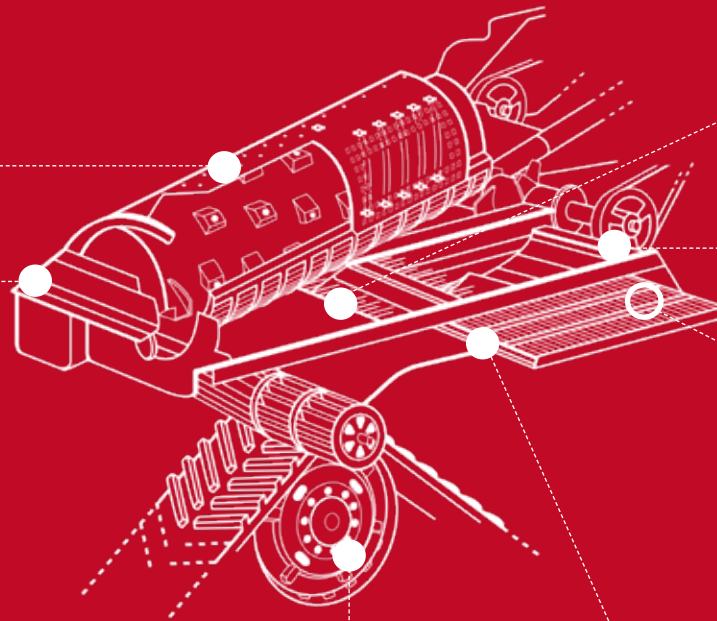


CASE IH
AGRICULTURE

POUR CEUX QUI EXIGENT PLUS

ANGLE D'OUVERTURE
DES CORNIÈRES DE
TRANSPORT

RÉGIME DU ROTOR



OUVERTURE DE LA
PRÉGRILLE

OUVERTURE DE LA GRILLE
SUPÉRIEURE

CAPTEUR DE PRESSION SUR
LES GRILLES

OUVERTURE DE LA GRILLE
INFÉRIEURE

VITESSE D'AVANCEMENT

AFS Harvest Command™

