

CASE II
AGRICULTURE

POUR CEUX QUI EXIGENT PLUS

PRESSE À BALLES RONDES

RB 455 - 465





DES BALLEES PARFAITEMENT FORMÉES

Jour après jour



Les presses à chambre variable Case IH haute productivité se distinguent par leur fiabilité et leur robustesse. Elles forment des balles uniformes haute densité tout en préservant la qualité de l'herbe et en éliminant rapidement la paille du champ.

HAUTE CAPACITE QUELLE QUE SOIT LA RECOLTE – DE LA PAILLE A L'ENSILAGE

Nouveaux ramasseurs à 4/5 barres de 2,05/2,35 m alliés à un rotor en W sur les versions Feeder et Rotor Cutter pour une alimentation homogène, sans perte, qui permet d'augmenter la capacité de 25 %. Le convoyeur Overshot complète la gamme des modèles à chambre variable.

HAUTE DENSITE, HAUTE QUALITE

Les courroies sans agrafes d'une résistance exceptionnelle et le système unique de liage avec technologie Edge Wrap en bec de canard de 1,3 m de large permettent de produire des balles de forme parfaite, d'une densité uniforme, dont les bords sont irréprochables.

SIMPLICITE D'ENTRETIEN POUR PASSER PLUS DE TEMPS DANS LE CHAMP

Tous les points d'entretien quotidien sont faciles d'accès depuis le sol. Les panneaux constitués d'un seul tenant sont soutenus par des vérins à gaz, ce qui vous permet de consacrer plus de temps à vos activités dans les champs.

MONITEUR

Réglage des performances du bout des doigts : commande intuitive de la presse à partir d'un terminal noir et blanc ou consoles compatibles ISOBUS III.

CAPACITÉ ET DENSITÉ

Ne choisissez plus. Optez pour les deux

PRESSES A BALLEES RONDES A CHAMBRE VARIABLE – TECHNOLOGIE MULTI-CROP.

Nous avons intégré d'innombrables fonctions dans la conception de la nouvelle RB pour que chaque modèle soit capable de suivre les moissonneuses-batteuses les plus imposantes ou de ramasser efficacement les récoltes les plus lourdes à une vitesse optimale. Vous pouvez modifier et surveiller la dimension des balles depuis la cabine de votre tracteur. De plus, comme le système de liage est d'une fiabilité absolue, il n'est plus nécessaire de faire attention aux types ni aux conditions de récolte : il vous suffit tout simplement de suivre l'andain.

NOUVELLES COURROIES

Les pertes sont minimisées grâce à quatre courroies sans agrafes qui assurent une excellente prise sur la récolte.

MODÈLES	Dimensions des balles largeur x diamètre max. (cm)	Puissance de prise de force mini. (kW/ch)	Largeur de ramassage (m)	Nombre de couteaux du rotor	Drop floor
RB 455 Overshot	120x150	45 / 60	2,05	–	–
RB 455 Feeder	120x150	63 / 85	2,05 ou 2,35	–	○
RB 455 Rotor / Cutter	120x150	75 / 100	2,05 ou 2,35	15	○
RB 465 Overshot	120x180	52 / 70	2,05	–	–
RB 465 Feeder	120x180	67 / 90	2,05 ou 2,35	–	○
RB 465 Rotor / Cutter	120x180	78 / 105	2,05 ou 2,35	15	○





ROTOR CUTTER et DROP FLOOR EN OPTION

Travaillez dans les meilleures conditions : choisissez un modèle parmi les versions Rotor Feeder et Rotor Cutter. Sur ce dernier, les 15 couteaux, protégés contre les pierres, peuvent facilement être remplacés sans outils. Le fond d'ameneur ouvrant permet d'éliminer rapidement les bourrages sans quitter le siège du tracteur.

DEUX VERINS DE DENSITE

Haut rendement, haute qualité : les deux vérins de densité vous permettent d'augmenter le poids de la balle. Vous disposez ainsi d'une presse haute densité de pointe. Le nombre de balles est réduit, leur poids est plus important et leur qualité est optimale. Les opérations de transport sont limitées et l'encombrement généré par le nombre de balles est minimisé.

RAMASSAGE A VITESSE ELEVEE

Ramassage propre de tous les types de récoltes : vous avez le choix entre le ramasseur standard à 4 barres et le modèle usage intensif à 5 barres équipé de dents renforcées. La nouvelle double vis de vidange en option avec rouleau d'alimentation intégré permet de presser des balles haute densité à partir d'andains larges.





TROIS TYPES DE RAMASSEURS

une solution adaptée à chaque condition

1 Ramasseur Overshot standard de 2,05 m de large

2 Feeder avec largeur de ramassage de 2,05 m ou 2,35 m disponible

3 Rotor Cutter avec largeur de ramassage de 2,05 m ou 2,35 m disponible

Vous pouvez compter sur les presses à chambre variable RB pour travailler à grande vitesse avec une haute précision, sans pertes de récolte ce qui vous permet d'augmenter votre productivité dans toutes les conditions, quel que soit le type de récolte.

HAUTE PERFORMANCE

Le ramasseur standard à 4 barres se distingue par des dents en spirale renforcées qui accélèrent le traitement des andains lourds. Le ramasseur alimente le Rotor Feeder ou le Rotor Cutter par une ouverture élargie pour simplifier la gestion des récoltes lourdes.

RAMASSEUR HAUTE PERFORMANCE

Si vous voulez augmenter encore la capacité, vous pouvez opter pour le ramasseur haute vitesse à 5 barres, constitué de nouvelles dents à usage intensif en acier montées sur silentbloks. Celles-ci sont conçues pour faire face à des

vitesse d'alimentation élevées. Les double vis latérales haute capacité transfèrent la récolte vers le rotor ou le hacheur et sont assistées par le rouleau supérieur du convoyeur pour augmenter encore la capacité.

DROP FLOOR POUR UN PRESSAGE SANS INTERRUPTION

Un fond d'ameneur ouvrant à commande hydraulique est disponible sur tous les modèles Feeder et de série sur les versions Rotor Cutter. Le fond d'ameneur ouvrant est commandé depuis la cabine à partir du moniteur.

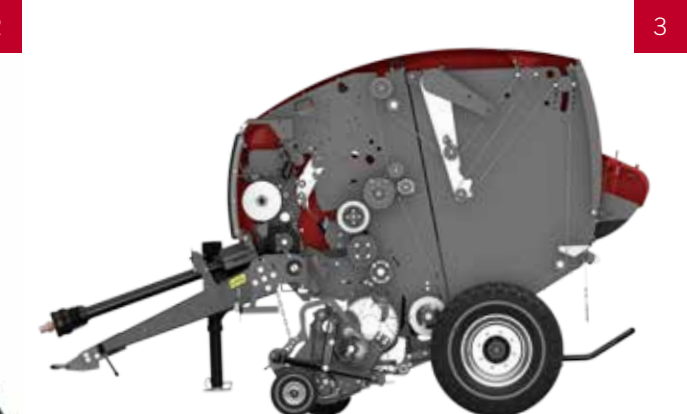
ROTOR CUTTER

Conçu comme partie intégrante du système de pressage, le Rotor Cutter permet de produire des balles haute densité de fourrage à très riche valeur nutritive. Jusqu'à 15 couteaux à commande hydraulique sont contrôlés à partir du tracteur et actionnés individuellement par un ressort pour éviter que des matières indésirables n'endommagent les couteaux.

AVANTAGES

- Système de direction à double came
- Roues de jauge disponibles
- Pare-vent à rouleau disponible sur tous les modèles
- Ramasseur standard à 4 barres ou ramasseur usage intensif à 5 barres en option, idéal pour l'ensilage





ROBUSTE, FIABLE

Durable

La chambre variable est idéale pour les clients qui ont besoin d'une taille de balle modulable afin de s'adapter à leurs différents types de cultures et de répondre à leurs exigences en matière de stockage et d'élevage.

UN CENTRE DE BALLE PARFAITEMENT FORME

La chambre de compression est constituée de quatre rouleaux individuels qui créent une petite chambre où commence très tôt la phase de rotation.

CONCEPTION PARFAITE

Quatre courroies renforcées, très résistantes et sans agrafes produisent des balles de haute densité parfaitement formées, avec des capacités exceptionnelles de résistance aux intempéries. Une excellente adhérence de la surface des courroies permet à la balle de tourner durant sa formation, sans qu'elle ne glisse, pour produire des balles très compactes dont la superficie résiste à l'humidité. Deux des rouleaux inférieurs du hayon sont réglables pour préserver les hautes performances des courroies.

CONTROLE DE DENSITE HYDRAULIQUE

La tension de la courroie et la densité du noyau sont contrôlées par des ressorts. Dès que le noyau est formé et que la balle commence sa formation, la tension de la courroie, donc la densité, augmentent de manière significative. La position des bras de tension des courroies est contrôlée par un vérin hydraulique très puissant. Si une densité exceptionnelle est requise, un deuxième vérin hydraulique peut être ajouté. La densité se paramètre avec précision en cabine via le moniteur sur tous les modèles en fonction des conditions de récolte et des exigences de constitution des balles. Pendant le fonctionnement, un manomètre indique la pression depuis la cabine.

EXCELLENTE ROTATION DE LA BALLE

Que vous traitiez des récoltes sèches difficiles à manipuler ou du fourrage lourd et humide, la chambre variable des modèles RB455 et RB465 assure la formation de balles uniformes. Quatre larges courroies garantissent une bonne prise sur la balle et des pertes minimales de récolte.

1 Rouleaux en acier alvéolés pour faciliter la rotation de la balle.

2 Quatre courroies sans agrafes assurent une bonne prise.

3 L'action combinée des courroies et des rouleaux assure une forme et une densité de balle optimales.

AVANTAGES

- La nouvelle conception du rouleau et de la courroie améliore le contrôle de la rotation et permet de préserver la propreté de la chambre
- Meilleure prise sur la balle pour démarrer plus tôt la rotation
- Pressage uniforme, balle après balle
- Contrôle de la densité des balles depuis la cabine



POLYVALENCE EXTREME

Les presses RB embarquent tout le nécessaire

- 1** Pelotes de ficelle ou rouleaux de filet faciles à remplacer depuis le sol
- 2** Compartiment supplémentaire de stockage
- 3** Double configuration ficelle/filet

FACILE À UTILISER

Le cycle de liage avec ficelle ou filet peut être actionné manuellement ou automatiquement depuis le moniteur en cabine et est bien visible depuis le tracteur.

LIAGE FICELLE ULTRA RAPIDE

Deux double bras télescopiques sont alimentés par pas moins de six pelotes de ficelle. La ficelle est placée de manière uniforme sur toute la largeur de la balle. Des tours de ficelle supplémentaires peuvent être ajoutés sur les extrémités de la balle pour augmenter sa stabilité. Le nombre de tours de ficelle est réglable à partir du moniteur.

UN LIAGE PARFAIT MEME SUR LES BORDS

Un système de liage par filet rapide et efficace place directement le filet autour de la balle, en la recouvrant jusqu'aux bords. Le nombre de tours peut être réglé depuis le moniteur. Selon les modèles, la presse peut porter deux bobines de filet de rechange. Que la récolte soit verte, humide ou sèche les presses RB produisent des balles qui résistent aux intempéries, jour après jour.

UNE EFFICACITE TOTALE JUSQU'A L'EJECTION

Le système d'éjection de la balle fait rouler la balle avec assez d'espace pour permettre à la porte de se fermer, sans risquer de coincer la balle éjectée.

TOUTES LES OPTIONS D'ENRUBANNAGE

Vous avez le choix entre le liage par ficelle ou filet en fonction du système d'enrubannage qui correspond le mieux à vos exigences. Vous pouvez également choisir un double dispositif de liage ficelle/filet.

FICELLE, FILET OU LES DEUX : A VOUS DE CHOISIR

MODÈLES	Filet uniquement	Ficelle et filet
RB 455 Overshot	•	•
RB 455 Feeder	•	•
RB 455 Rotor Cutter	•	•
RB 465 Overshot	•	•
RB 465 Feeder	•	•
RB 465 Rotor Cutter	•	•



CASE IH
RB455



CASE IH

12



UN CONTRÔLE MAXIMUM

A portée de main

Que vous utilisiez le moniteur de performance de la presse de série ou le moniteur à écran tactile AFS Pro 300 de Case IH, le logiciel qui équipe de série la presse et son interface intuitive vous permettent de contrôler toutes les fonctions. Vous pouvez effectuer les réglages depuis la cabine. De plus, le système «d'auto diagnostic» vous informe par une alarme en cas de problème.

RESTEZ INFORME ET GARDEZ LA MAITRISE

A partir du terminal de série, vous pouvez surveiller toutes les fonctions et régler les performances de votre presse avec une grande précision, et ce grâce à une interface intuitive qui permet même aux nouveaux conducteurs de maîtriser très rapidement toutes les opérations. L'écran noir et blanc est bien visible quelle que soit la luminosité, et le clavier est agencé de manière logique. Vous pouvez ainsi accéder aux principales données de configuration/fonctionnement, y compris à la production de la presse sur une période donnée (par jour/champ, etc.), au nombre de balles broyées/non broyées, au nombre de balles liées (filet ou ficelle) et aux informations concernant les problèmes d'entretien. Une fois la presse configurée, inutile de modifier les paramètres même si la machine et le terminal sont installés sur un autre tracteur.

1 Moniteur noir et blanc avec écran rétro-éclairé – adapté aux tracteurs avec ou sans cabine

2 Terminal Case IH AFS Pro 300 ISOBUS pour un contrôle interactif

CONTROLE AUTOMATIQUE DU LIAGE FICELLE/FILET

Quatre paramètres sont pré-programmés sur le terminal standard et peuvent être sélectionnés en fonction du type et des conditions de récolte. Il y a également un cinquième paramètre programmable en fonction de vos préférences individuelles. En utilisant la touche « Wrap », une quantité précise de filet peut être appliquée sur les balles individuelles en fonction des exigences de l'opérateur.

SOLUTION INTELLIGENTE

A la place du terminal standard, il est possible de commander les presses RB455 et RB465 à partir de l'écran tactile AFS Pro 300 de Case IH. Il est également possible de paramétrer la presse depuis votre écran tactile AFS 700 si votre Maxxum ou Puma est ISOBUS Classe III. Lisez la suite pour découvrir comment l'AFS Pro 300 peut également servir à actionner tous les outils ISOBUS ; la presse peut travailler avec le moniteur AFS 700 si votre Maxxum ou votre Puma est équipé de la version ISOBUS III.



CASE IH
8B455

CASE IH
145



LE SUMMUM DE LA MAITRISE

Rendement maximum.

CONTROLE PAR ISOBUS 3

Avec un terminal AFS Pro 300 de Case IH et un tracteur équipé d'une prise ISOBUS 11783, vous disposez de la toute dernière connectivité et de la productivité maximale du tracteur et de l'outil.

CONNECTEZ-VOUS AINSI QUE VOTRE MACHINE

Lorsque le câble ISO 11783 est connecté entre la presse et le tracteur, le terminal AFS Pro 300 identifie automatiquement la machine à laquelle le tracteur est raccordé. Vous pouvez ensuite contrôler toutes les fonctions de la machine depuis l'écran. Effleurez ou appuyez sur l'écran tactile pour un confort d'utilisation maximal, configurez votre écran exactement comme vous le souhaitez et gardez un œil sur toutes les données principales, regroupées à un seul endroit. Et grâce à la toute dernière technologie ISOBUS 3, le tracteur peut surveiller et contrôler l'outil. De plus, ce dernier transmet des informations sur l'alimentation au tracteur et peut modifier son comportement en conséquence afin d'améliorer encore le rendement. Par exemple, si vous rencontrez une partie dense de l'andain, la presse peut ralentir le tracteur pour maintenir

le régime de prise de force, tandis que si la densité diminue, elle peut augmenter progressivement la vitesse en marche avant pour maintenir l'alimentation. Non seulement vous améliorez le rendement de votre machine, mais vous bénéficiez également de modalités d'utilisation simplifiées. Dès que la balle a atteint son diamètre, le tracteur est stoppé, le liage se déclenche et la porte s'ouvre, éjecte la balle puis se referme. Il suffit d'une impulsion sur le Multicontroller pour redémarrer le tracteur. Et, bien sûr, vous pouvez utiliser n'importe quelle autre machine compatible ISOBUS à partir du même moniteur.

ACCESSOIRES MONTES PAR LE CONCESSIONNAIRE

Parmi les accessoires susceptibles d'être montés par le concessionnaire sur les presses à chambre variable Case IH R455 et RB465, il y a le kit de caméras arrière qui permet d'améliorer la sécurité de l'opérateur et de surveiller l'éjection des balles. Associées aux fonctions de la machine visibles sur l'écran AFS Pro 300 de Case IH, les journées du conducteur sont plus confortables, moins fatigantes et plus productives.

AVANTAGES

- Commande à portée de main
- Très grande précision
- Moins de fatigue
- Tout se trouve au même endroit
- Possibilité d'inclure l'affichage de la caméra
- Utilisation d'autres machines ISOBUS



ENTRETIEN FACILE

Pour maximiser le temps au champ

Les presses à chambre variable Case IH RB 455 et 465 sont équipées de séries de pneus haute portance, qui réduisent fortement le tassement du sol, indépendamment des conditions. Grâce à la conception compacte des presses et à leur maniabilité, les manœuvres en bout de champ ne laissent pratiquement pas de traces. Parallèlement, les virages sont très faciles à négocier. Pour une sécurité maximale sur route, les systèmes de freinage hydraulique et pneumatique sont disponibles en option.

DES HEURES DE FONCTIONNEMENT SANS PROBLEMES.

Des systèmes d'arbre et de chaînes d'entraînement solides et fiables permettent de prolonger la durée de vie de la presse. Les rouleaux et les systèmes d'entraînement sont protégés par des embrayages à friction. Grâce à un système de lubrification automatique, les chaînes d'entraînement

principales sont continuellement huilées. L'accès aux compartiments de ficelle et de filet est très facile. Tous les principaux composants sont accessibles via des panneaux à large ouverture qui se soulèvent vers le haut.

Plusieurs accessoires montés par le concessionnaire sont disponibles pour que les caractéristiques de la presse correspondent exactement à vos exigences. Il s'agit notamment d'un kit d'embrayage de rotor, d'un kit d'exclusion des embrayages du ramasseur et d'un équipement d'application d'additifs Thirty Plus.

Et il va sans dire que vous pouvez faire appel à votre concessionnaire Case IH pour bénéficier de toute l'assistance et des pièces détachées dont vous avez besoin, 7 jours sur 7, 24 heures sur 24.

AVANTAGES

- Toutes les interventions d'entretien peuvent être effectuées depuis le sol
- Lubrification automatique
- Graissage centralisé
- Application d'agents de conservation disponible



Case IH **SERVICETEAM**, un réseau de concessionnaires solide soutenu par les équipes de marketing Case IH locales, les outils d'assistance leaders du secteur de Case IH, des méthodes de formation modernes et des services de pièces détachées et logistiques de première catégorie, qui offre aux clients de Case IH un excellent service après-vente à 360° pour leur permettre de se concentrer sur leur métier : l'agriculture !

ASSISTANCE TECHNIQUE | SERVICE | PIÈCES | MAXSERVICE | SERVICEFINANCE

SERVICETEAM

Notre mission : faire en sorte que vous exploitiez au mieux vos fenêtres de travail.

GENUINEPARTS

NOUS MAINTENONS VOTRE TRACTEUR EN ORDRE DE MARCHÉ.

Votre concessionnaire Case IH local et notre centre d'appels réservé aux commandes de pièces détachées disponible 24h/24, 7 jours sur 7, constitué de techniciens et de collègues spécialisés dans la logistique, font tous partie du réseau ServiceTeam de Case IH. Ils ont été formés pour vous donner des avis professionnels et résoudre vos problèmes, en veillant à ce que les pièces d'origine Case IH soient identifiées et envoyées dans les plus brefs délais pour qu'elles vous parviennent le jour même ou le lendemain afin que votre machine reste en excellent état. Cela signifie que le temps d'arrêt de votre machine est réduit au minimum pour que vous puissiez continuer à travailler sur votre exploitation.

MAXSERVICE

24 HEURES SUR 24. QUEL QUE SOIT LE PAYS.

Quand vous travaillez 24 h sur 24, vous n'êtes jamais seul grâce à MaxService. Une assistance téléphonique dédiée vous relie à Case IH ServiceTeam 24h/24, 7 jours sur 7. Les techniciens qui répondent chez votre concessionnaire local sont prêts à vous aider en vous donnant des conseils techniques, en vous proposant des solutions logicielles et en commandant les pièces d'origine dont vous avez besoin. Ils peuvent même diagnostiquer des problèmes à distance à l'aide de l'EST/DATAR pour que vous puissiez continuer à travailler, ou alerter un technicien d'entretien pour qu'il vous livre une pièce sur votre exploitation. Pendant la haute saison, nous vous aidons à continuer à travailler sur votre exploitation en vous offrant toute l'assistance nécessaire en cas de panne.

SAFEGUARD **SAFEGUARD** **SAFEGUARD**
GOLD SILVER BRONZE

SAFEGUARD OR, ARGENT OU BRONZE EST UN PACK DE SERVICE D'EXTENSION DE GARANTIE.

Fait spécialement sur mesure en fonction de vos exigences et de vos équipements, il peut être constitué de packs de contrats d'entretien, de maintenance, de télématique, d'assurance et de financements Case IH. Et surtout, il assure votre tranquillité d'esprit, couvre tous les problèmes mécaniques et vous permet de gérer facilement vos coûts de propriété. Nous vous offrons toute l'assistance dont vous avez besoin pour que vous puissiez continuer à travailler sur votre exploitation.

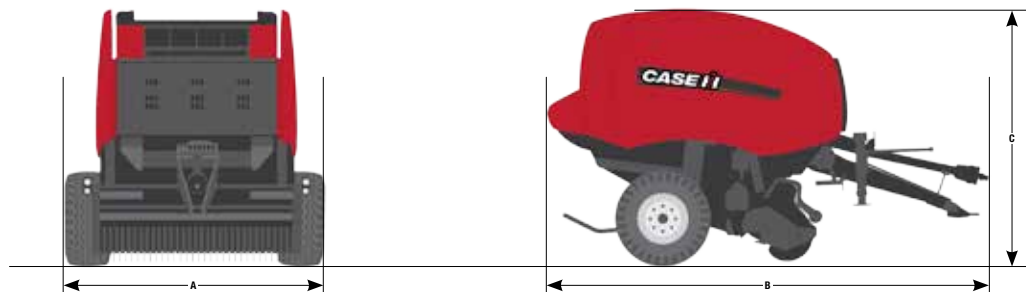


UNE SOLUTION DE FINANCEMENT OPTIMALE POUR CHAQUE INVESTISSEMENT.

CNH Industrial Capital est la société de financement de Case IH. Nos employés sont des experts financiers qui ont de nombreuses années d'expérience dans le secteur de l'agriculture. Nous connaissons non seulement les produits Case IH et le marché, mais nous comprenons également les exigences spécifiques de vos opérations. De ce fait, nous sommes toujours en mesure de vous offrir une solution financière pour vos nouveaux investissements, spécifiquement adaptée à vos exigences opérationnelles et à votre utilisation propre de la machine sous la forme de locations, de prêts ou d'un bail. Notre objectif le plus important est d'améliorer la rentabilité de votre investissement ! Ainsi, vous pouvez associer tous les financements de CNH Industrial Capital avec une couverture pour accident et panne Capital, telle qu'une assurance en cas de panne ou de réparation de la machine, afin d'exclure tout risque pour votre investissement et de bénéficier d'une planification plus fiable.


MODÈLES	RB455 OVERSHOT	RB455 FEEDER	RB455 ROTOR CUTTER	RB465 OVERSHOT	RB465 FEEDER	RB465 ROTOR CUTTER
DIMENSIONS DE BALLE						
Diamètre des balles (cm)		90 à 150			90 à 180	
Largeur (cm)		120			120	
CARACTERISTIQUES DU TRACTEUR						
Puissance de prise de force mini. (kW/ch)	45 / 60	63 / 85	75 / 100	52 / 70	67 / 90	70 / 105
Protection de la presse	Exclusion d'embrayage de la prise de force					
Vitesse de prise de force	540 / 1 000					
RAMASSEUR						
Largeur, effective (DIN 11220) (m)	2,05	2,05 ou 2,35		2,05	2,05 ou 2,35	
Nombre de barres porte-dents	4	4 / 5	4 / 5	4	4 / 5	4 / 5
Type pare-vent	Dents ou rouleau		Plaque ou rouleau		Plaque ou rouleau	
Roues de ramasseur	Fixes	Fixes (démontables pour le transport) ou pivotantes (repliées en position de transport)		Fixes	Fixes (démontables pour le transport) ou pivotantes (repliées en position de transport)	
Protection contre les surcharges	boulon de cisaillement					
CONVOYEUR						
Ramasseur	système de direction à double came					
Système d'alimentation	simple	simple / double vis	simple / double vis	simple	simple / double vis	simple / double vis
CROP CUTTER						
Type	-	-	o	-	-	o
Nombre max. de couteaux	-	-	15 rétractables	-	-	15 rétractables
Protection des couteaux	-	-	ressorts de protection	-	-	ressorts de protection
Protection contre les surcharges, Option	-	-	fond d'ameneur ouvrant, à commande hydr.	-	-	fond d'ameneur ouvrant, à commande hydr.
Standard	inversion manuelle du rotor					
FORMATION DE LA BALLE						
Type	Liage excellent/courroie sans agrafes et rouleaux, 3 rouleaux pivotants					
Nombre de courroies	4 courroies					
Contrôle de densité	Réglable depuis la cabine					
SYSTEME DE LIAGE						
Combinaisons disponibles	filet et ficelle					
	filet uniquement, ficelle uniquement	filet uniquement, ficelle uniquement	filet uniquement	filet uniquement, ficelle uniquement	filet uniquement, ficelle uniquement	filet uniquement
matériau de liage max.	Rouleaux de filets : 3 (sans liage par ficelle) et 2 avec liage par ficelle Pelotes de ficelles : 6 pelotes actives avec/sans combinaison de liage ficelle					
MONITEUR						
Système de contrôle de la presse	Moniteur noir et blanc ou système ISOBUS 300 avec/sans moniteur couleur					
PNEUS						
Tailles disponibles	380/55-17 ; 480/45-17 ; 500/55-20					
DIMENSIONS DE LA PRESSE¹						
A : Largeur (mm) 2,05 / 2,35	2520 / -	2520 / 2550	2520 / 2550	2520 / 2550	2520 / 2550	2520 / 2550
B : Longueur totale (mm)	4727	4727	4727	5067	5067	5067
C : Hauteur totale (mm)	2520 / 2550	2787	2787	3044	3044	3044
Poids (kg) ²	3080	3401	3561	3300	3615	3775
AUTRES EQUIPEMENTS						
Attelage haut/bas	•	•	•	•	•	•
Lubrification automatique de chaîne	•	•	•	•	•	•
Rampe de déchargement	•	•	•	•	•	•
Freins pneumatiques*	o	o	o	o	o	o
Freins hydrauliques*	o	o	o	o	o	o
Doubles ressorts et vérins de densité	-	o	o	-	o	o

- Equipement de série
- Option moyennant un coût supplémentaire
- Non disponible
- ¹ Avec pneus standard
- ² En fonction de la configuration



CNH Industrial Österreich GmbH
Steyrer Straße 32, A-4300 St. Valentin – Autriche

Free phone: 00 800 22 73 44 00

 Mieux vaut prévenir que guérir. Lisez toujours le manuel de l'opérateur avant d'utiliser les équipements. Inspectez les équipements avant de les utiliser et vérifiez qu'ils fonctionnent correctement. Respectez les pictogrammes de sécurité du produit et utilisez les fonctions de sécurité fournies, le cas échéant. Cette documentation est destinée à une publication internationale. Les équipements de série et en option ainsi que les modèles disponibles varient d'un pays à l'autre. Case IH se réserve le droit de modifier sans préavis et à tout moment la conception et les équipements techniques, sans obligation de sa part de modifier les unités qui ont déjà été vendues. Tous les efforts ont été fournis pour assurer l'exactitude des spécifications, des descriptions et des illustrations de cette brochure au moment de la mise sous presse. Cependant, celles-ci sont également sujettes à modification sans préavis. Il est possible que les illustrations comprennent des équipements en option, ou que tous les équipements de série ne soient pas représentés. Case IH recommande les lubrifiants **AKCELA**.



CASE IH
AGRICULTURE

POUR CEUX QUI EXIGENT PLUS